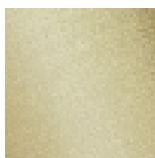


Умывальник - Различные серии

Сливной гарнитур с кнопкой тяги для вертикального монтажа 1 1/4" - латунь

Артикульный номер: 10 200 970-28

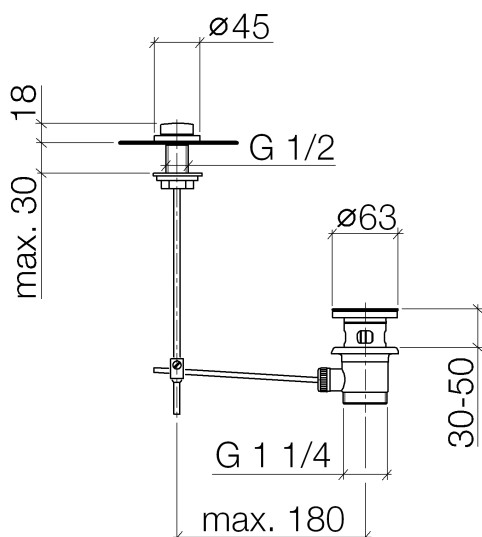
- Только для умывальника с переливным устройством.



латунь сатинированная



размерный чертеж



Все величины в мм / дюймах = мм x 0,0394



Умывальник - Различные серии

Сливной гарнитур с кнопкой тяги для вертикального монтажа 1 1/4" - латунь

Артикульный номер: 10 200 970-28

Умывальник - Различные серии

Сливной гарнитур с кнопкой тяги для вертикального монтажа 1 1/4" - латунь

Артикульный номер: 10 200 970-28

Другие варианты поверхностей



хром

10 200 970-00



платина матовая

10 200 970-06



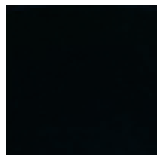
платина

10 200 970-08



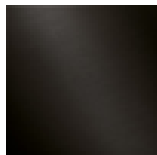
латунь

10 200 970-09



чёрный матовый

10 200 970-33



Dark Platinum matt

10 200 970-99

Другие поверхности по запросу (x-tra Service)