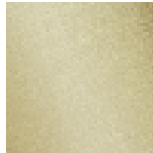


Умывальник - Различные серии

Сливной гарнитур с кнопкой тяги для вертикального монтажа 1 1/4" - латунь

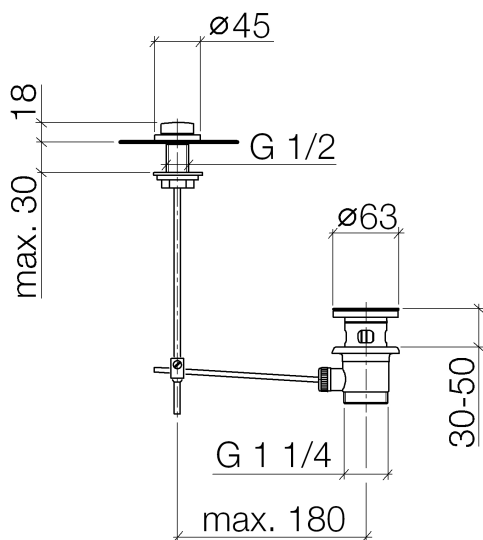
Артикульный номер: 10 200 970-28

- Только для умывальника с переливным устройством.



латунь сатинированная

размерный чертеж



Все величины в мм / дюймах = мм x 0,0394



Умывальник - Различные серии

Сливной гарнитур с кнопкой тяги для вертикального монтажа 1 1/4" - латунь

Артикульный номер: 10 200 970-28



Умывальник - Различные серии

Сливной гарнитур с кнопкой тяги для вертикального монтажа 1 1/4" - латунь

Артикульный номер: 10 200 970-28

Другие варианты поверхностей



хром

10 200 970-00



платина матовая

10 200 970-06



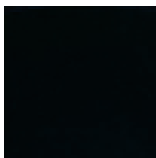
платина

10 200 970-08



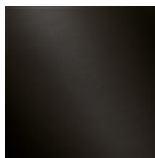
латунь

10 200 970-09



чёрный матовый

10 200 970-33



Dark Platinum matt

10 200 970-99

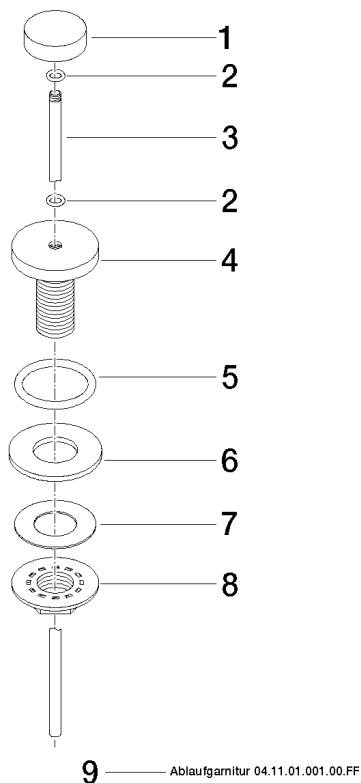
Другие поверхности по запросу (x-tra Service)

Умывальник - Различные серии

Сливной гарнитур с кнопкой тяги для вертикального монтажа 1 1/4" - латунь

Артикульный номер: 10 200 970-28

Спецификация запасных частей



№	Артикульный №	Наименование	Расходуемое кол-во
1	09 21 33 001-28	Потянуть кнопку Ø 32 x 10 мм - латунь сатинированная	1
2	09 14 10 007 90	O-Ring 6,07 x 1,78 мм -	2
3	09 31 09 004-28	Тяга Ø 6 x 425 мм - латунь сатинированная	1
4	09 18 40 022-28	Направляющая тяги Ø 45 x 52 мм - латунь сатинированная	1
5	09 14 10 095 90	O-Ring 34,0 x 4,0 мм -	1
6	09 14 05 012 90	Прокладка NBR 70 48,0 x 23,0 x 3,0 мм -	1
7	09 14 40 001 90	Прокладка Vf 3110 42,0 x 22,0 x 1,0 мм -	1
8	09 23 10 010 90	Крепление с буртиком 1/2" -	1
9	04 11 01 001 00-28	Сливной гарнитур 1 1/4" - латунь сатинированная	1