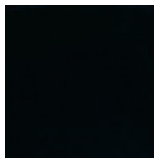


## Душ - Deque

Термостат для душа для настенного монтажа - чёрный матовый

Артикульный номер: 34 442 979-33

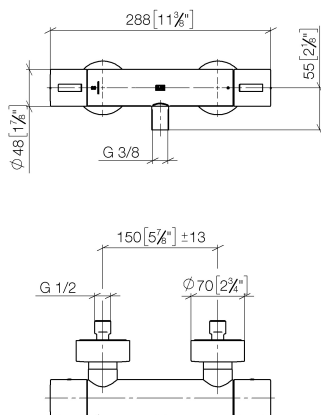
- накладные розетки Ø 70 мм
- штихмас 150 мм ± 13 мм
- отвод для душа 3/8"
- с регулированием расхода
- Группа смесителей согл. DIN 4109: 1
- Защищён от обратного потока.
- Для комбинации с комплектом с регулируемой штангой



чёрный матовый

## размерный чертеж

mm [inches]



Все величины в мм / дюймах = мм x 0,0394

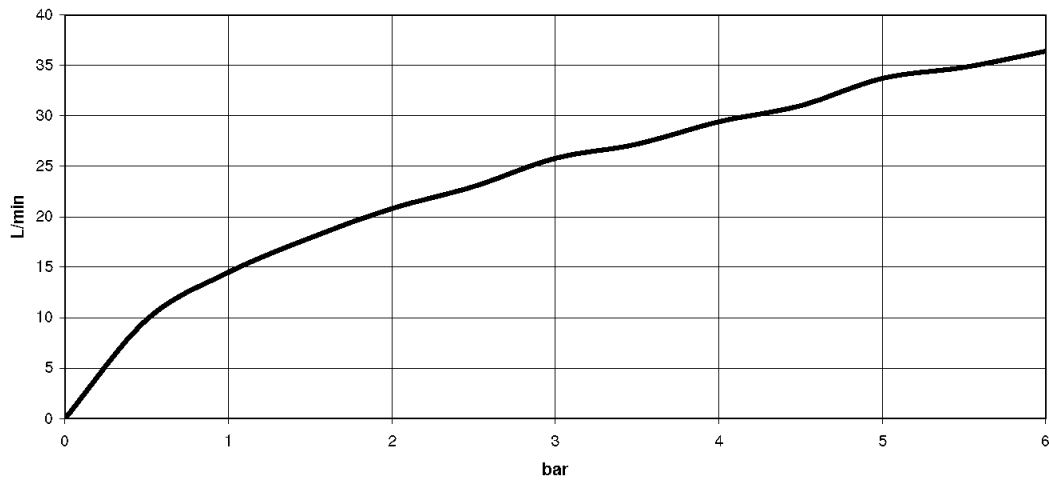


Душ - Deque

Термостат для душа для настенного монтажа - чёрный матовый

Артикульный номер: 34 442 979-33

график расхода





## Душ - Deque

Термостат для душа для настенного монтажа - чёрный матовый

Артикульный номер: 34 442 979-33

### Другие варианты поверхностей



хром

34 442 979-00



платина матовая

34 442 979-06



платина

34 442 979-08



латунь сатинированная

34 442 979-28



хром матовый

34 442 979-93



Dark Platinum matt

34 442 979-99

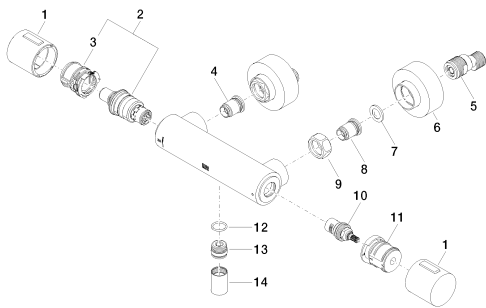
Другие поверхности по запросу (x-tra Service)

Душ - Deque

Термостат для душа для настенного монтажа - чёрный матовый

Артикульный номер: 34 442 979-33

### Спецификация запасных частей



| №  | Артикульный №      | Наименование                                    | Расходуемое кол-во |
|----|--------------------|-------------------------------------------------|--------------------|
| 1  | 90 17 33 015 00-33 |                                                 | 2                  |
| 2  | 90 15 02 070 00 90 | термостатный картридж Ø 39 x 92 мм, 26 л/мин. - | 1                  |
| 3  | 09 30 40 010 90    | регулятор -                                     | 1                  |
| 4  | 04 31 20 530 00 90 |                                                 | 1                  |
| 5  | 04 11 04 030 00 90 | S-эксцентрик G1/2 x G3/4 -                      | 2                  |
| 6  | 90 31 20 512 00-33 | крышка - чёрный матовый                         | 2                  |
| 7  | 09 29 30 050 90    |                                                 | 2                  |
| 8  | 04 31 20 540 00 90 |                                                 | 1                  |
| 9  | 09 24 77 008-33    |                                                 | 2                  |
| 10 | 90 90 03 236 00 90 |                                                 | 1                  |
| 11 | 90 30 40 017 00 90 |                                                 | 1                  |
| 12 | 09 14 10 010 90    | O-Ring EPDM 70 17,0 x 2,0 мм -                  | 1                  |
| 13 | 09 31 20 511-33    |                                                 | 1                  |
| 14 | 09 21 02 069-33    | чехол Ø 22 x 31 мм - чёрный матовый             | 1                  |