

Инструкция по эксплуатации

Насос PIUSI Panther 72 000732000

Цены на товар на сайте:

http://www.vseinstrumenti.ru/avtogarazhnoe_oborudovanie/smazochnoe_i_zapravochnoe/toplivnye_nasos_y/dlya_dizelnogo_topliva/piusi/nasos_piusi_panther_72_000732000/

Отзывы и обсуждения товара на сайте:

http://www.vseinstrumenti.ru/avtogarazhnoe_oborudovanie/smazochnoe_i_zapravochnoe/toplivnye_nasos_y/dlya_dizelnogo_topliva/piusi/nasos_piusi_panther_72_000732000/#tab-Responses

**Инструкция по эксплуатации и техническому обслуживанию
PANTHER 56-72**



Издание M0042, редакция С

A – ОГЛАВЛЕНИЕ

A	Оглавление
B	Обозначение устройства и производителя
C	Заявление о соответствии
D	Описание устройства
E	Технические характеристики
	E1 Эксплуатационные характеристики
	E2 Электрические характеристики
F	Условия эксплуатации
	F1 Условия окружающей среды
	F2 Источник электропитания
	F3 Рабочий цикл
	F4 Разрешенные / запрещенные к использованию жидкости
G	Перемещение и транспортировка
H	Установка
	H1 Удаление упаковочного материала
	H2 Предварительный осмотр
	H3 Установка насоса в заданное положение
	H4 Подсоединение трубопроводов
	H5 Важная информация о нагнетательных и всасывающих линиях
	H6 Вспомогательное оборудование
	H7 Электрические соединения
I	Начальный запуск
L	Ежедневное использование
M	Неполадки и методы их устранения
N	Техническое обслуживание
O	Уровень шума
P	Удаление загрязненного материала
Q	Чертеж устройства в разобранном виде и запасные части
R	Габариты и вес
	Гарантийный талон

B - ОБОЗНАЧЕНИЕ УСТРОЙСТВА И ПРОИЗВОДИТЕЛЯ

Имеющиеся модели:

- **PANTHER 56**, 230 В/50 Гц;
- **PANTHER 56**, 230 В/60 Гц;
- **PANTHER 72**, 230 В/50 Гц;
- **PANTHER 56**, 400 В/50 Гц;
- **PANTHER 56**, 400 В/60 Гц;
- **PANTHER 72**, 400 В/50 Гц.

ИЗГОТОВИТЕЛЬ: PIUSI SPA
VIA PACINOTTI – Z.I.RANGAVINO
46029 SUZZARA (MN)

ТАБЛИЧКА С ПАСПОРТНЫМИ ДАННЫМИ (пример с расшифровкой указываемой информации):

PIUSI		PIUSI SPA 46029 SUZZARA (MN) ITALY		CE	
000730000			YEAR 2000		
PANTHER 56 230V/50 Hz					
230 V	50 Hz	370 W	2.2 A		
2800 rpm		Condenser: 450V – 12.5µF			
READ INSTRUCTIONS M0042					

→ код
продукта
→ модель

← год
производства

← Технические
характеристики
← руководство
по эксплуатации

ВНИМАНИЕ

Убедитесь в том, что редакция настоящего руководства по эксплуатации соответствует редакции, указанной на табличке с паспортными данными.

С - ЗАЯВЛЕНИЕ О СООТВЕТСТВИИ

ЗАЯВЛЕНИЕ О СООТВЕТСТВИИ

Соответствует требованиям следующих директив:

98/37/ЕЕС (машинное оборудование)

97/23/ЕЕС (резервуары высокого давления)

89/336/ЕЕС (электромагнитная совместимость) с последующими изменениями

2000/14 Директива об ограничениях по шуму

Изготовитель: **PIUSI SPA**

46029 SUZZARA (MANTOVA) ITALY

заявляет, что насосы модели: **PANTHER 56 – PANTHER 72**,

в отношении которых делается настоящее заявление, соответствуют следующим применимым стандартам:

ЕВРОПЕЙСКИЕ СТАНДАРТЫ:

EN 292-1-91

Безопасность машинного оборудования – общие концепции, основные принципы проектирования – терминология, основная методология.

EN 292-2-91 (A1/95)

Безопасность машинного оборудования – общие концепции, основные принципы проектирования – технические условия и принципы.

EN 294-92

Безопасность машинного оборудования – безопасное расстояние, необходимое для того, чтобы верхние конечности оператора не попали в опасную зону.

EN 50081-1-92

Электромагнитная совместимость – групповые стандарты на выбросы – жилые, коммерческие зоны и зоны предприятий легкой промышленности.

EN 50082-1-97

Электромагнитная совместимость – групповые стандарты на выбросы – промышленные зоны.

EN 55014-1-99 (A1/99, A2/99)

Ограничения на радиопомехи и методы измерения их характеристик.

EN 60034-1-2000

Ротационные электрические машины – номинальные и функциональные технические характеристики.

EN 60034-5-2001

Классификация степеней защиты корпусов ротационных электрических машин.

НАЦИОНАЛЬНЫЕ СТАНДАРТЫ:

DM 31.07.1934 – Title I N.XVII

Утверждение применимых правил безопасности по хранению, использованию и транспортировке минеральных масел.

г. Суззара, 01.01.01

Подпись

Отто Варини, президент

D - ОПИСАНИЕ УСТРОЙСТВА

НАСОС: Самозаливающийся объемный ротационный электрический лопастный насос с перепускным клапаном.

ДВИГАТЕЛЬ: Асинхронный двигатель, однофазный и трехфазный, двухполюсной, закрытого типа (класс защиты IP55, соответствует стандарту EN 60034-5-86), с самовентиляцией, крепится напрямую к корпусу насоса.

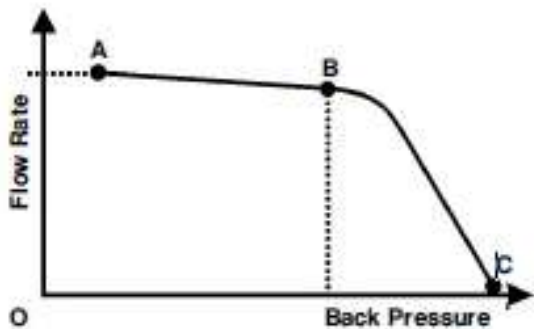
ФИЛЬТР: Всасывающий фильтр с доступом для осмотра.

E - ТЕХНИЧЕСКИЕ ХАРАКТЕРИСТИКИ

E1 - Эксплуатационные характеристики

В таблице ниже производительность насоса показана в зависимости от противодавления.

Режим работы	Модель	Производительность	Противодавление	Типичная конфигурация подачи					
				Трубопровод длиной 4 метра диаметром 3/4 дюйма	Трубопровод длиной 4 метра диаметром 1 дюйм	Расходомер K33/K44	Ручной дозаторный штуцер SELF 2000	Автоматический дозаторный штуцер PA60	Автоматический дозаторный штуцер PA80
А (максимальная производительность)	Panther 56	60	0,6	•			•		
	Panther 72	80	0,5		•		•		
	Panther 56 60 Гц	75	0,5		•		•		
В (максимальное противодавление)	Panther 56	56	1,5	•		•		•	
	Panther 72	72	1,3		•	•			•
	Panther 56 60 Гц	68	1,4		•	•			•
С (перепуск)	Panther 56	0	2,7	Подача закрыта					
	Panther 72	0	2,8						
	Panther 56 60 Гц	0	2,8						



Flow rate	Производительность насоса
Back pressure	Противодавление

ВНИМАНИЕ

График был получен при следующих условиях эксплуатации:

Жидкость	Дизельное топливо
Температура	20° С
Условия всасывания	Положение трубопровода и насоса по отношению к уровню жидкости таково, что давление, получаемое при номинальной производительности, равно 0.3 бара

При различных условиях всасывания могут быть получены более высокие значения давления, при которых производительность насоса по сравнению с такими же значениями противодавления будет ниже.

Для обеспечения наилучшей производительности очень важно максимально сократить потери давления всасывания, выполнив следующие действия:

- Максимально сократить длину всасывающего трубопровода;
- Убрать ненужные колена, не использовать трубопровод, сечение на одних участках которого меньше, чем на других;
- Содержать всасывающий фильтр в чистоте;
- Использовать трубопровод, диаметр которого равен или превышает указанный (см. раздел «Установка»).

Е2 - ЭЛЕКТРИЧЕСКИЕ ХАРАКТЕРИСТИКИ

Модель насоса	Электрическая мощность			Мощность Номинальная (*)(Ватт)	Ток Максимум (*)(Ампер)
	Ток	Напряжение (Вольт)	Частота (Герц)		
PANTHER 56, 230 В/50 Гц	Переменный ток	230	50	370	2,2
PANTHER 56, 230 В/60 Гц	Переменный ток	230	60	370	2,2
PANTHER 72, 230 В/50 Гц	Переменный ток	230	50	550	3,3
PANTHER 56, 400 В/50 Гц	Переменный ток	400	50	370	0,9
PANTHER 56, 400 В/60 Гц	Переменный ток	400	60	370	0,9
PANTHER 72, 400 В/50 Гц	Переменный ток	400	50	550	1,3

(*). При работе с максимальным противодавлением.

Г - УСЛОВИЯ ЭКСПЛУАТАЦИИ

F1 - Условия окружающей среды

ТЕМПЕРАТУРА:
Мин. -20°C / макс. + 60°C

ОТНОСИТЕЛЬНАЯ ВЛАЖНОСТЬ:
Макс. 90%

ВНИМАНИЕ

Указанные пределы рабочих температур относятся к компонентам насоса и должны строго соблюдаться для недопущения поломок или сбоев в работе.

F2 - ИСТОЧНИК ЭЛЕКТРОПИТАНИЯ

Питание на насос подается с однофазной линии переменного тока. Насос должен оборудоваться однофазной линией переменного тока, номинальные значения которой для каждого типа насоса указаны в таблице, приведенной в пункте E2 – «ЭЛЕКТРИЧЕСКИЕ ХАРАКТЕРИСТИКИ».

Максимально возможные значения отклонений от электрических параметров составляют:

Напряжение: +/-5% от номинального значения;

Частота: +/-2% от номинального значения.

ВНИМАНИЕ

Если характеристики линии электропитания будут превышать указанные предельные значения, электрические компоненты насоса могут выйти из строя.

F3 - РАБОЧИЙ ЦИКЛ

Насосы предназначены для непрерывного использования в условиях максимального противодействия.

ВНИМАНИЕ

Работа насоса с перепуском разрешается в течение коротких промежутков времени (не более 2-3 минут).

F4 - РАЗРЕШЕННЫЕ / ЗАПРЕЩЕННЫЕ К ИСПОЛЬЗОВАНИЮ ЖИДКОСТИ

ЖИДКОСТИ, РАЗРЕШЕННЫЕ К ИСПОЛЬЗОВАНИЮ:

- Дизельное топливо вязкостью от 2 до 5,35 сСт (при температуре 37,8°C).
Минимальная температура вспышки (измеренная по методу Пенски-Мартенса): 55°C.

ЖИДКОСТИ, ЗАПРЕЩЕННЫЕ К ИСПОЛЬЗОВАНИЮ: ВОЗМОЖНЫЕ РИСКИ:

Бензин	Пожар – взрыв
Легковоспламеняющиеся жидкости с температурой вспышки, измеренной по методу Пенски-Мартенса < 55°C	Пожар – взрыв
Жидкости с вязкостью > 20 сСт	Перегрузка двигателя
Вода	Окисление насоса
Пищевые жидкости	Загрязнение насоса
Коррозийно-активные химические продукты	Ржавление насоса
Растворители	Телесные повреждения
	Пожар – взрыв
	Повреждение уплотняющих прокладок

G - ПЕРЕМЕЩЕНИЕ И ТРАНСПОРТИРОВКА

Учитывая небольшой вес и размеры насосов (см. раздел «Габаритные размеры»), **какие-либо подъемные устройства для их перемещения не требуются.**

Пред отправкой насосы тщательно упаковываются.

После доставки насоса необходимо проверить целостность его упаковки; хранить насосы необходимо в сухом месте.

Н – УСТАНОВКА

Н1 - Удаление упаковочного материала

Удаление упаковочного материала не требует принятия каких-либо особых мер предосторожности, упаковочный материал не представляет никакой опасности и не загрязняет окружающую среду.

Удаление упаковочного материала должно выполняться в соответствии с местными нормами.

Н2 - ПРЕДВАРИТЕЛЬНЫЙ ОСМОТР

- Убедитесь в том, что во время транспортировки или хранения насос не был поврежден;
- Почистите входные и выходные отверстия, удалите пыль и остатки упаковочного материала;
- Убедитесь в том, что вал двигателя вращается свободно;
- Убедитесь в том, что электрические характеристики соответствуют характеристикам, указанным на табличке с паспортными данными.

Н3 - УСТАНОВКА НАСОСА В НЕОБХОДИМОЕ ПОЛОЖЕНИЕ

- Насос можно установить в любое положение (как вертикально, так и горизонтально);
- Закрепите насос на месте установки с помощью гаек соответствующего диаметра, пропущенных через крепежные отверстия в основании насоса (местоположение и размеры указаны в разделе «Габаритные размеры»).

ВНИМАНИЕ

ДВИГАТЕЛИ НАСОСОВ НЕ ЯВЛЯЮТСЯ ДВИГАТЕЛЯМИ ПРОТИВОВЗРЫВНОГО ТИПА.

Установка насосов в местах, в которых могут присутствовать легковоспламеняющиеся испарения, запрещена.

Н4 - ПРИСОЕДИНЕНИЕ ТРУБОПРОВОДОВ

- Перед началом присоединения убедитесь в том, что в трубах и приемном резервуаре нет грязи и налета на резьбе, могущих повредить насос и вспомогательное оборудование;
- Перед присоединением нагнетательного трубопровода залейте в насос некоторое количество дизельного топлива для облегчения процесса заливки насоса;
- Запрещается использовать соединения с конической резьбой, которые, в случае чрезмерного затягивания, могут повредить резьбовые отверстия насоса.

ВСАСЫВАЮЩИЙ ТРУБОПРОВОД:

- Рекомендуемый минимальный диаметр: 1-1/4 дюйма.

- Рекомендуемое номинальное давление: 10 бар.

- Необходимо использовать трубопровод, подходящий для работы при давлении всасывания.

НАГНЕТАТЕЛЬНЫЙ ТРУБОПРОВОД:

- Рекомендуемый минимальный диаметр: 1 дюйм.
- Рекомендуемое номинальное давление: 10 бар.

ВНИМАНИЕ

Ответственность за использование трубопроводов с надлежащими характеристиками лежит на монтажнике.

Использование трубопроводов, не предназначенных для работы с дизельным топливом, может привести к повреждению насоса, травмам, и загрязнению окружающей среды.

Плохо затянутые соединения (резьбовые, фланцевые соединения, уплотняющие прокладки) могут привести к загрязнению окружающей среды и нарушению техники безопасности.

Сразу после установки необходимо проверить крепление всех соединений, после этого проверку крепления соединений необходимо выполнять ежедневно. В случае необходимости соединения необходимо подтянуть.

Н5 - ВАЖНАЯ ИНФОРМАЦИЯ О НАГНЕТАТЕЛЬНЫХ И ВСАСЫВАЮЩИХ ЛИНИЯХ

НАГНЕТАНИЕ

Модель насоса должна выбираться с учетом **характеристик системы**.

В зависимости от длины трубопроводов, их диаметра, скорости потока дизельного топлива и используемого вспомогательного оборудования насоса, противодействие **может оказаться больше ожидаемого**, что приведет к (частичному) открытию перепуска и последующему заметному снижению производительности.

В этом случае для обеспечения нормальной работы насоса **необходимо уменьшить сопротивление системы** с помощью трубопроводов меньшей длины и/или большего диаметра, а также с помощью вспомогательного оборудования с меньшим сопротивлением (например, используя автоматический дозаторный штуцер при больших скоростях подачи).

ВСАСЫВАНИЕ

Насосы Panther 56 и Panther 72 – самозаливающиеся насосы с хорошими характеристиками всасывания.

Во время запуска насоса, заполненного некоторым количеством жидкости, и с пустым всасывающим трубопроводом, насос сможет обеспечить всасывание жидкости при условии, что максимальная высота между насосом и жидкостью не превышает 2 метров. Важно отметить, что время заливки насоса не должно превышать одной минуты, если же на насосе установлен автоматический дозаторный штуцер, он будет мешать выходу воздуха из насоса и, следовательно, не позволит выполнить заливку насоса надлежащим образом.

Следовательно, заливать насос необходимо со снятым автоматическим дозаторным штуцером, следя за поступлением жидкости в насос. Для недопущения опустошения всасывающей трубы и насоса на всасывающей трубе рекомендуется установить всасывающий клапан. Таким образом будет обеспечен быстрый запуск насоса.

В работающей системе давление насоса на входе может достигать 0,5 бара, в случае превышения указанного давления начинается кавитация, вследствие чего снижается производительность и увеличивается уровень производимого системой шума.

Как было сказано ранее, важно обеспечить низкое давление всасывания, используя короткие трубопроводы, диаметр которых равен или превышает рекомендованный размер, снижая изгибы до минимума и используя широкопрофильные всасывающие фильтры и всасывающие клапаны с минимальным сопротивлением.

Важно содержать всасывающие фильтры в чистоте, так как загрязненные фильтры увеличивают сопротивление системы.

Разница по высоте между уровнем жидкости и насосом должна быть минимальной и при заливке ни в коем случае не должна превышать 2 метров.

При превышении указанной высоты необходимо установить всасывающий клапан для обеспечения заполнения всасывающей линии, а также поставить трубы большего диаметра. Рекомендуется, чтобы разница по высоте не превышала 3 метров.

ВНИМАНИЕ

Если высота приемного резервуара превышает высоту насоса, для предотвращения случайных утечек дизельного топлива рекомендуется установить противосифонный клапан.

Н6 – ВСПОМОГАТЕЛЬНОЕ ОБОРУДОВАНИЕ

Насосы поставляются без вспомогательного оборудования. Далее указано вспомогательное оборудование, которое может использоваться с насосами рассматриваемых моделей.

НАГНЕТАНИЕ

Автоматический дозаторный штуцер

Ручной дозаторный штуцер

Расходомер

Гибкий трубопровод

ВСАСЫВАНИЕ

Всасывающий клапан с фильтром

Жесткий и гибкий трубопровод

ВНИМАНИЕ

Ответственность за использование вспомогательного оборудования, обеспечивающего безопасную и надежную работу насоса, лежит на монтажнике.

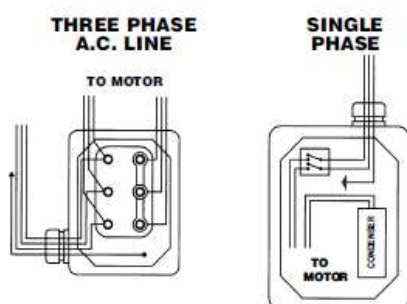
Использование вспомогательного оборудования, не предназначенного для работы с дизельным топливом, может привести к порче насоса, травмам, и загрязнению окружающей среды.

Н7 - ЭЛЕКТРИЧЕСКИЕ СОЕДИНЕНИЯ

ОДНОФАЗНЫЕ ДВИГАТЕЛИ

Однофазные двигатели оборудованы двухметровым шнуром питания с электрической вилкой.

Для замены шнура питания снимите крышку контактной колодки и подсоедините двигатель к линии в соответствии с чертежом:



Three phase AC line	Трехфазная линия переменного тока
Single phase	Однофазная
To motor	К двигателю
Condenser	Конденсатор

Однофазные двигатели оборудуются биполярным переключателем и конденсатором, находящимся внутри отсека контактной колодки (см. чертеж).

Характеристики конденсатора указаны на табличке с паспортными данными, устанавливаемой на насосах всех моделей.

Биполярный переключатель служит исключительно для запуска/останова насоса, и ни в коем случае не заменяет главный прерыватель цепи, предусмотренный применимыми стандартами.

ТРЕХФАЗНЫЕ ДВИГАТЕЛИ

Трехфазные двигатели оборудованы отсеком для контактной колодки и контактной колодкой.

Для подключения электродвигателя к линии питания откройте крышку отсека контактной колодки и подключите провода в соответствии с чертежом.

ВНИМАНИЕ

Убедитесь в том, что пластинки контактной колодки расположены так, как показано на чертеже имеющегося источника питания. Убедитесь в том, что вал двигателя вращается в нужном направлении (см. раздел «Габаритные размеры»), и, если направление вращения неверно, поменяйте полярность двух кабелей в сетевом штепселе или на контактной колодке.

Насосы поставляются без оборудования электробезопасности, т.е. без плавких предохранителей, устройств защиты двигателей, систем, предотвращающих случайное включение после отказов системы питания и т.д. Необходимо установить электрическую панель вверх по линии питания насоса, оборудованную соответствующим автоматическим выключателем остаточного тока.

Ответственность за выполнение электрических соединений в соответствии с применимыми стандартами лежит на монтажнике.

Для надлежащего выполнения электрических подключений необходимо соблюдать следующие указания (данные указания не являются исчерпывающими):

- При установке и техобслуживании убедитесь в том, что линии электропитания обесточены;
- Используйте кабели минимального сечения, номинального напряжения и с типом проводки, соответствующим электрическим характеристикам, указанным в разделе E2 - «Электрические характеристики», и окружающим условиям работы;
- Убедитесь в том, что вал трехфазного двигателя вращается в нужном направлении (см. раздел R - «Габариты и вес»).
- Все двигатели оборудованы клеммой заземления для подключения к линии заземления сети электроснабжения.
- Перед подачей электропитания необходимо закрыть крышку отсека контактной колодки, однако прежде необходимо удостовериться в том, что уплотняющие прокладки, обеспечивающие класс защиты IP 55, не повреждены.

I - НАЧАЛЬНЫЙ ЗАПУСК

- Убедитесь в том, что количество дизельного топлива в приемном резервуаре превышает тот объем, который предполагается перекачать;
- Убедитесь в том, что остаточная емкость нагнетательного резервуара превышает тот объем, который предполагается перекачать;
- Не включайте насос без жидкости. Это может привести к серьезным поломкам его компонентов;
- Убедитесь, что трубопроводы и вспомогательное оборудование находятся в хорошем состоянии. Утечки дизельного топлива могут привести к поломке компонентов и травмировать персонал;
- Запрещается запускать или останавливать насос, вставляя или удаляя какие-либо заглушки;
- Запрещается дотрагиваться до переключателей мокрыми руками;
- Дизельное топливо, при длительном контакте с кожей, может ее повредить. Рекомендуется использовать защитные очки и перчатки;
- Однофазные моторы оборудуются автоматическим выключателем защиты от перегрева.

ВНИМАНИЕ

При эксплуатации насоса в предельно тяжелых условиях температура двигателя может увеличиться – в этом случае двигатель будет отключен с помощью устройства защиты от перегрева.

Выключите насос и подождите, пока он не охладится, прежде чем включить его снова.

После того, как двигатель охладится, устройство защиты от перегрева автоматически отключится.

Во время заливки насос должен выдуть из напорной линии воздух, который изначально находился в системе.

Следовательно, выходное отверстие должно быть открыто для обеспечения свободного выхода воздуха.

ВНИМАНИЕ

Если на конце напорной линии установлен автоматический дозаторный штуцер, выход воздуха будет затруднен из-за автоматического стопорного устройства, который закрывает клапан при слишком низком давлении. На время заливки насоса автоматический дозаторный штуцер рекомендуется отсоединять.

Заливка насоса может длиться от нескольких секунд до нескольких минут – в зависимости от характеристики системы. Если заливка насоса затянулась, остановите насос и убедитесь в том, что:

- В насосе есть жидкость;
- Всасывающий трубопровод не пропускает воздух;
- Всасывающий фильтр не забит;
- Высота всасывания не превышает 2 метров (если высота всасывания превышает 2 метра, необходимо заполнить всасывающий трубопровод жидкостью);
- Воздух свободно выходит из нагнетательного трубопровода.

По завершению заливки насоса необходимо убедиться в том, что параметры работы насоса не превышают установленных значений, в частности в том, что:

- 1) При работе в условиях максимального противодавления поглощение энергии двигателя остается в пределах значений, указанных на табличке с паспортными данными;
- 2) Давление всасывания не превышает 0,5 бара;
- 3) Противодавление в нагнетательном трубопроводе не превышает максимального значения противодавления предусмотренного для данного насоса.

L - ЕЖЕДНЕВНОЕ ИСПОЛЬЗОВАНИЕ

a. При использовании гибкого трубопровода необходимо присоединить концы трубопровода к резервуарам. При отсутствии необходимого отверстия перед началом подачи нагнетательный трубопровод нужно крепко зажать в руках;

b. Перед запуском насоса необходимо убедиться в том, что нагнетательный клапан закрыт (дозаторный штуцер или линейный клапан);

c. Поверните выключатель ON/OFF в положение ON. Перепускной клапан обеспечивает работу насоса с закрытой подачей только в течение небольших промежутков времени;

d. Откройте нагнетательный клапан, крепко сжимая в руках конец трубопровода;

e. Закройте нагнетательный клапан для прекращения подачи;

f. После завершения подачи выключите насос.

ВНИМАНИЕ

Работа насоса с закрытой подачей разрешается в течение коротких промежутков времени (не более 2-3 минут). После работы убедитесь в том, что насос выключен.

НЕДОСТАТОК МОЩНОСТИ:

Недостаток мощности с последующей внезапной остановкой насоса может быть обусловлен:

- срабатыванием предохранителя;
- падением напряжения в линии.

В обоих случаях порядок действий следующий:

a. Закройте нагнетательный клапан;

b. Вставьте и закрепите конец нагнетательного трубопровода в соответствующем отверстии в резервуаре;

c. Поверните выключатель ON/OFF в положение OFF. После определения причины остановки, возобновите работу насоса в соответствии с тем, как описано в разделе L – «Ежедневное использование».

М – НЕПОЛАДКИ И МЕТОДЫ ИХ УСТРАНЕНИЯ

Неполадка	Вероятная причина	Метод устранения
Вал двигателя не вращается	Недостаток напряжения	Проверьте электрические соединения и системы безопасности
	Заклинило ротор	Проверьте, не повреждены ли вращающиеся компоненты и нет ли каких-либо помех для их вращения
	Сработал автоматический выключатель защиты от перегрева	Подождите, пока двигатель не охладится, удостоверьтесь в том, что он запускается, и найдите причину перегрева
	Неполадки в двигателе	Свяжитесь с отделом техобслуживания
При запуске вал двигателя вращается медленно	Низкое напряжение в электрической сети	Примите меры для обеспечения необходимого напряжения
Низкая интенсивность подачи или ее отсутствие	Низкий уровень жидкости в приемном резервуаре	Заполните резервуар
	Заблокирован всасывающий клапан	Прочистите и/или замените клапан
	Забился фильтр	Прочистите фильтр
	Чрезмерное давление всасывания	Опустите насос относительно уровня резервуара или используйте трубопровод с большим сечением
	Большое падение напора в циркуляционном контуре (работа с открытым перепуском)	Используйте либо более короткий трубопровод, либо трубопровод большего диаметра
	Забился перепускной клапан	Снимите клапан, прочистите и/или замените его
	Сужение во всасывающем трубопроводе	Используйте трубопровод, подходящий для работы под давлением всасывания
Низкая скорость вращения	Проверьте электрическое напряжение насоса. Отрегулируйте напряжение и/или	

		используйте кабели большего сечения
	Всасывающий трубопровод находится на дне резервуара	Поднимите трубопровод
Повышенный уровень шума	Кавитация	Необходимо снизить давление всасывания
	Неравномерный перепуск	Продолжать подачу до тех пор, пока воздух не выйдет из циркуляционного контура
	Дизельное топливо содержит воздух	Проверьте соединения на линии всасывания
Утечка из корпуса насоса	Повреждено уплотнение	Проверьте и замените механическое уплотнение

N - ТЕХНИЧЕСКОЕ ОБСЛУЖИВАНИЕ

Конструкция насосов Panther 56 и Panther 72 позволяет свести объем техобслуживания к минимуму.

- Для недопущения утечек необходимо один раз в неделю удостовериться в том, что трубные соединения не ослаблены;
- Раз в месяц необходимо выполнять чистку корпуса насоса, насос должен содержаться в чистоте;
- Раз в месяц необходимо проверять и чистить фильтр насоса и другие установленные фильтры;
- Раз в месяц необходимо проверять состояние шнуров питания.

O - УРОВЕНЬ ШУМА

При нормальных условиях работы уровень шума у всех моделей насосов не должен превышать **70 дБ** на расстоянии **1 метра** от электронасоса.

P - УДАЛЕНИЕ ЗАГРЯЗНЕННОГО МАТЕРИАЛА

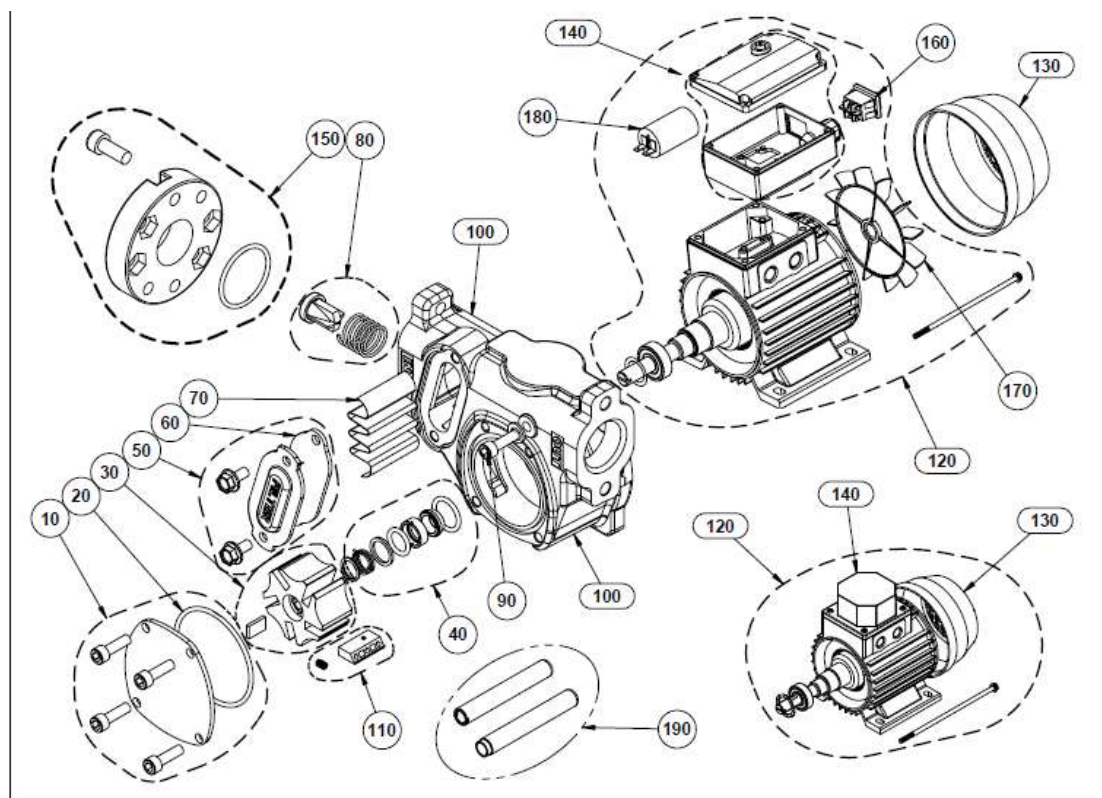
Запрещается засорять окружающую среду загрязненными элементами, удаленными из насоса при его техобслуживании или утилизации.

Удаление указанных элементов должно выполняться в соответствии с местными нормами.

Издание M0042, редакция С

Авторские права

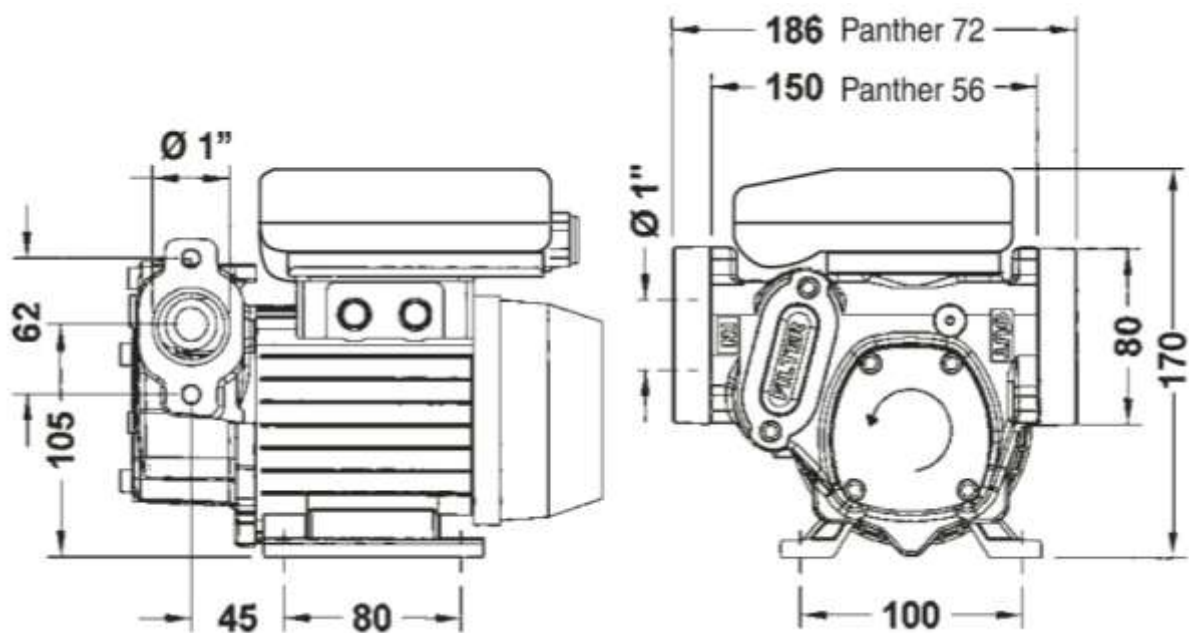
Q - ЧЕРТЕЖ УСТРОЙСТВА В РАЗОБРАННОМ ВИДЕ И ЗАПАСНЫЕ ЧАСТИ



Позиция	Описание детали	Количество
1	Винт UNI 5931 M5X10 TCEI ZN	5
2	Крышка камеры	1
3	Уплотнение D 62,0x2,0	1
4	Планка ротора	1
5	Крышка фильтра	1
6	Уплотняющая прокладка крышки фильтра	1
7	Фильтр	1
8	Перепускной клапан	1
9	Крыльчатка, 5 лопастей	5
10	Лопасть	5
11	Пружинное стопорное кольцо вала двигателя, Ø 10 UNI 7435	1
12	Пружина для механического уплотнения	1
13	Латунная шайба	2
14	Кольцевое уплотнение 2043	1
15	Вращающаяся пластинка D.11	1
16	Неподвижная пластинка D.11	1
17	Кольцевое уплотнение 2056	1
19	Алюминиевая шайба	1
20	Корпус насоса	1
21	Перепускная пружина	1
22	Компенсационное кольцо	1
23	Подшипник 6203	1
24	Двигатель	1
25	Тяга M5x125	4
26	Фланцевый блок	1
27	Винт DIN 6921 M6x12 8,8 ZN	2
28	Кожух вентилятора двигателя	1
29	Пружина для лопасти	5

R - ГАБАРИТЫ И ВЕС

Вес:
 Panther 56: 7,0 кг
 Panther 72: 8,2 кг



Ø 1"	Ø 1 мм
In	В
Out	Из
Filter	Фильтр
Direction of rotation	Направление вращения

Единица измерения: мм

Гарантийный талон

ПОДТВЕРЖДЕННОЕ КАЧЕСТВО ПЕРЕДОВЫЕ ТЕХНОЛОГИИ

ГАРАНТИЙНЫЙ ТАЛОН П

PIUSI GRACO SUZZARA BLUE

Гарантия производителя (изготовитель изделия) предоставляет на приобретенное Изделие, к которому при покупке был выдан настоящий Гарантийный талон, гарантию в соответствии с действующим законодательством РФ о защите прав потребителей. Все продаваемое оборудование имеет необходимые сертификаты или отказные письма.
Сертифицированный дистрибьютор на территории РФ – ООО «Петропамп» - mail@petropump.ru

- Общие условия и срок гарантийного обслуживания
- Гарантийное обслуживание производится в соответствии с действующим Законодательством РФ.
- Срок гарантийного обслуживания установлен только на оборудование:
насосы, насосные комплекты, насосные установки, топливораздаточные узлы, миниколони (с напряжением 12/24/230/380В), ручные насосы, масляное оборудование, оборудование для измерения уровня топлива, оборудование для автоматической замены масла, пневматические насосы, диафрагменные и двудиафрагменные пневматические насосы – 1 год
счётчики, расходомеры, топливораздаточные пистолеты, катушки для шлангов – 6 месяцев

ОТМЕТКА О ПРОДАЖЕ

Наименование оборудования

Дата производства

Серийный номер

Дата продажи

Претензий по качеству не имею

Оборудование для перекачки и учета ГСМ, Смазочное оборудование

ПОДТВЕРЖДЕННОЕ КАЧЕСТВО ПЕРЕДОВЫЕ ТЕХНОЛОГИИ

PIUSI GRACO SUZZARA BLUE PIUSI GRACO SUZZARA BLUE PIUSI GRACO

Сроки гарантийного обслуживания установлены на Изделия при условии эксплуатации рекомендованные Производителем и указанных в паспортах или инструкциях по эксплуатации.
Срок службы изделия, установленный в соответствии с действующим Российским законодательством – 5 (пять) лет, но при условии правильной эксплуатации в соответствии с инструкцией – срок службы оборудования значительно больше.

- Производитель /Продавец не несет ответственности за прямые или косвенные убытки, упущенную выгоду или иной ущерб, возникшие в результате эксплуатации, транспортировки, хранения или приобретения Изделия.
- Производитель/Продавец не несет ответственности за недостатки в Изделии, если сервисной службой будет установлено, что они возникли:
 - при использовании оборудования не по назначению, указанному в инструкции по эксплуатации
 - при механических повреждениях оборудования
 - при возникновении недостатков из-за действий третьих лиц, непреодолимой силы, а также из-за неблагоприятных атмосферных или иных внешних воздействий на изделие, таких как дождь, снег, повышенная влажность, нагрев, агрессивные среды, и т.д.
 - при естественном износе оборудования (полная выработка ресурса, сильное внутреннее или внешнее загрязнение, ржавчина)
 - при попадании в оборудование посторонних предметов (например: песок, камни, металлические и др. материалы) и веществ которые не являются отходами сопровождающими применение по назначению)
 - при повреждении изделия вследствие не правильного хранения и эксплуатации, при попытке самостоятельного вскрытия, ремонта, внесения конструктивных изменений

Гарантийный ремонт частично или полностью разобранного оборудования – исключен.

- Детали Изделия не подлежащие гарантийному обслуживанию

Гарантийному обслуживанию не подлежат детали Изделия и оснащение Изделия, являющиеся расходными или потенциально подвергающиеся значительному износу при эксплуатации: лопатки насосов, обратные клапаны насосов, шестерни счётчиков и расходомеров, уплотнения, рукава раздаточные и всасывающие, трубы всасывающие, пистолеты раздаточные, фитинги и муфты соединительные и поворотные, трубная арматура соединительная, фильтры погружные и донные, в т.ч. с обратными клапанами, шпур электрические (в случае нарушения изоляции, замена шпура обязательна), предохранители, зубчатые зажимы, щетки, и т.д., детали соединительные, элементы крепежа и средства изоляции, прочие расходные материалы.

3. Дата покупки и оформление гарантийного талона

3.1. Датой покупки считается дата, указанная на кассовом и товарном чеке при реализации за наличный расчет, либо дата отгрузки в накладной на получение товара при реализации за безналичный расчет.

3.2. Для подтверждения даты покупки Изделия при гарантийном ремонте или предъявлении иных предусмотренных законом требований необходимо сохранять сопроводительные документы (кассовый чек, правильно и четко заполненный Гарантийный талон, иные документы, подтверждающие дату и место покупки).

3.3. Дата реализации должна быть в обязательном порядке внесена продавцом в настоящий Гарантийный талон.

3.4. Контроль за полным и точным заполнением Гарантийного талона осуществляет Покупатель.

4. Возникновение гарантийной ситуации

Оборудование для перекачки и учета ГСМ, Смазочное оборудование

ПОДТВЕРЖДЕННОЕ КАЧЕСТВО ПЕРЕДОВЫЕ ТЕХНОЛОГИИ

PIUSI GRACO SUZZARA BLUE PIUSI GRACO SUZZARA BLUE PIUSI GRACO

- 4.1. гарантийная ситуация наступает, если товар вышел из строя по причине заводского брака или по вине Продавца при транспортировке, хранении или подготовке к продаже. Если Изделие вышло из строя по причине заводского брака, то его ремонт или замена производится за счет Производителя.
- 4.2. При обращении для проведения гарантийного обслуживания Покупатель предъявляет Продавцу документы на Изделие (полностью и правильно заполненный Гарантийный талон, паспорт Изделия, документы о покупке).
- 4.3. В случае подтверждения наступления гарантийной ситуации Продавец производит ремонт изделия, либо его замену аналогичным.
- 4.4. В случае ремонта, замены или поставки новых комплектующих, сроки гарантии на Изделие не прерываются и не останавливаются. Замененные неисправные узлы, запчасти и детали Изделия подлежат передаче Производителю.
- 4.5. Необходимые расходы по транспортировке Изделия, подлежащего гарантийному ремонту, к Продавцу для ремонта, замены или проведения окончательного заключения несет Покупатель.
5. Отказ в гарантийном обслуживании
- В гарантийном обслуживании может быть отказано по вине Покупателя в следующих случаях:
- 5.1. Изделие использовалось не по назначению (использовалось для переначина несертифицированных или некачественных продуктов, или для переначина продуктов, не указанных в паспорте оборудования – несовместимых продуктов, в том числе для переначина запрещенных посторонними примесями, взвесью, суспензиями, песком, стружкой, опилками и т.д.)
- 5.2. Гарантийный талон заполнен неверно, не полностью, неразборчиво или в него внесены исправления.
- 5.3. Эксплуатация Изделия производилась в области температур, давлений, или вибраций, не рекомендованных для данного типа оборудования.
- 5.4. Монтаж и подключение Изделия произведены организацией или лицом, не обладающим должными техническими знаниями, навыками и допуском к проведению работ и не имеющим права на проведение соответствующих работ, вследствие неавторизованных действий которых Изделие вышло из строя.
- 5.5. Монтаж и подключение Изделия произведены не в соответствии с инструкцией по монтажу и схемой подключения.
- 5.6. Эксплуатация Изделия производилась персоналом, не имеющим права и допуска на управление Изделием.
- 5.7. Изделие было подвергнуто изменению, либо в Изделие были встроены части и детали сторонних поставщиков без письменного согласия Производителя, или не одобренные Производителем.
- 5.8. Характеристики электропитания не соответствуют требованиям фирмы-производителя, а также при отсутствии или неправильном подключении устройств электрозащиты оборудования.
- 5.9. При наличии как внешних, так и внутренних повреждений, возникших вследствие ошибок при эксплуатации, ненадлежащего содержания или хранения, небрежности, технической неграмотности персонала.

Оборудование для переначина и учета GCM, Смазочное оборудование

ПОДТВЕРЖДЕННОЕ КАЧЕСТВО ПЕРЕДОВЫЕ ТЕХНОЛОГИИ

PIUSI GRACO SUZZARA BLUE

Номер гарантийного ремонта	Дата поступления в ремонт	Дата выполнения ремонта	Неисправность	Выполненные работы	Название и печать сервисного центра	Подпись покупателя
1	2	3	4	5	6	7

Оборудование для переначина и учета GCM, Смазочное оборудование