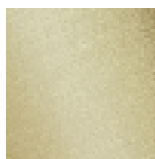


## Ванна - Тага.

Смеситель для ванны на два отверстия для свободностоящего монтажа с ручным  
Артикульный номер: 25 943 882-28



- вылет 220 мм
- поворотный излив 180°
- излив: круглая обогащенная воздухом струя
- ручной душ: нормальная струя
- ручной душ с системой защиты от известковых отложений
- поворотный переключатель ванна / душ
- общая высота 920 мм
- высота вертикальных труб 628 мм
- высота до аэратора 765 мм
- накладные розетки Ø 90 мм
- расстояние между осями 150 мм
- металлический душевой шланг 1250 мм со встроенной защитой от перекручивания
- поворотный держатель для душа на правой вертикальной опоре
- расход макс. 22 л/мин при гидравлическом давлении 3 бара
- расход ручного душа макс. 6,8 л/мин
- Группа смесителей согл. DIN 4109: 1
- (ADA)
- Защищён от обратного потока.



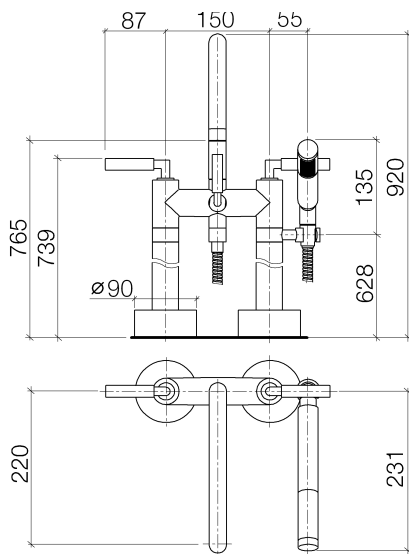
латунь сатинированная

Для данного артикула требуются комплектующие.

Ванна - Тага.

Смеситель для ванны на два отверстия для свободностоящего монтажа с ручным  
Артикулный номер: 25 943 882-28

размерный чертеж



Все величины в мм / дюймах = мм x 0,0394