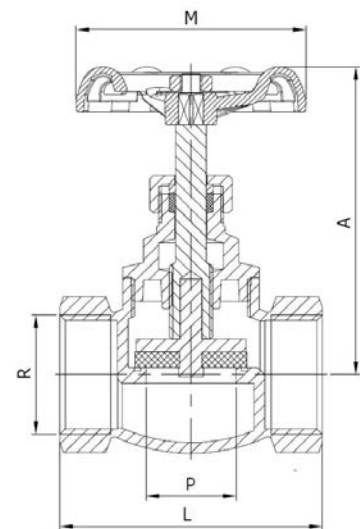
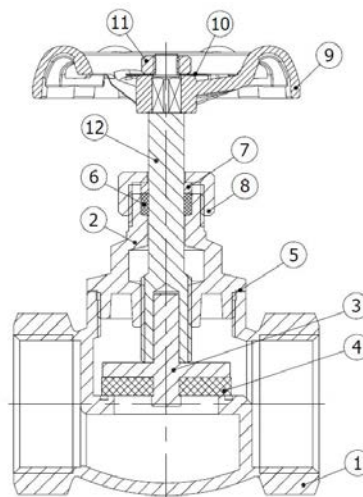


## Art.: 3227

### Válvula globo de bronce con retención y eje libre / Bronze Globe loose-jumper stop valve

Características	Features
1. Válvula de globo con retención y eje libre, paso total.	1. Globe loose jumper stop valve, full bore.
2. Construcción en bronce s/ UNE-EN 1982 y latón s/ UNE-EN 12165.	2. Bronze according to UNE-EN 1982 and Brass according to UNE-EN 12165.
3. Resto de materiales definidos en tabla adjunta.	3. Other materials in the attached table.
4. Extremos roscados hembra (BSP) gas según ISO 7/1 (EN 10226-1).	4. Female threaded (BSP) gas ends according to ISO 7/1 (EN 10226-1).
5. Empaquetadura anillo PTFE.	5. Stem packing PTFE.
6. Cierre del eje libre EPDM con certificado WRAS.	6. Loose jumper sealing EPDM WRAS certificate.
7. Presión máxima de trabajo 16 bar (PN 16).	7. Maximum working pressure 16 bar (PN 16).
8. Máxima temperatura trabajo 85 °C.	8. Maximum working temperature 85 °C.
9. Apto para agua fría, caliente y fluidos compatibles con el material de construcción.	9. Suitable for cold and hot water and other fluids compatibles with the construction materials.



Nº	Denominación / Name	Material	Acabado Superficial / Surface Treatment
1	Cuerpo / Body	Bronce / Bronze (CC491K)	Granallado / Peened
2	Tapa / Bonnet	Bronce / Bronze (CC491K)	Granallado / Peened
3	Eje libre / Loose jumper stem	Latón / Brass (CW617N)	-
4	Cierre eje / Stem sealing	EPDM (WRAS)	-
5	Junta tapa / Bonnet joint	PTFE	-
6	Anillo / Stem ring	PTFE	-
7	Anillo prensa / Stem packing	Latón / Brass (CW617N)	-
8	Tuerca / Nut	Latón / Brass (CW617N)	-
9	Volante / Handle wheel	Aluminio / Aluminium	Pintado / Painted (Blue PANTONE 293C)
10	Arandela / Name plate	Aluminio / Aluminium	-
11	Tuerca / Nut	Acero inox / Stainless steel (AISI 304)	-
12	Eje / Stem	Latón / Brass (CW617N)	-

Ref.	Medida / Size	PN	Dimensiones / Dimensions (mm)				M	Peso / Weight (Kg)
	Rp		P	A	L			
3227 05	3/4"	16	19	81	58	63	0,306	
3227 06	1"	16	25	83,4	74	63	0,445	
3227 07	1 1/4"	16	32	113	89	80	0,897	
3227 08	1 1/2"	16	38	114	97,5	80	1,109	

## CURVA PRESIÓN - TEMPERATURA / PRESSURE - TEMPERATURE RATING

