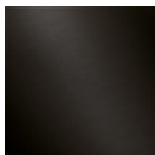


Умывальник - MEM

Смеситель для умывальника однорычажный настенный с накладной панелью без
 Артикульный номер: 36 865 782-99



- вылет 247 мм
- неподвижный излив
- прямоугольная обогащенная воздухом струя
- диаметр отверстия под излив 37 мм
- диаметр отверстия, однорычажный смеситель 57 мм
- крышка 80 x 180 мм
- расход макс. 5,7 л/мин
- не содержит свинца
- Группа смесителей согл. DIN 4109: 1
- (ADA)

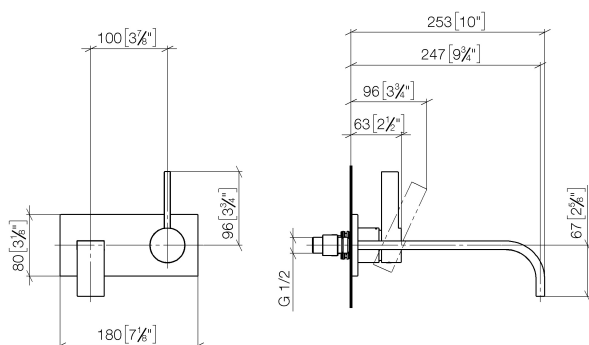


Dark Platinum matt

Для данного артикула требуются комплектующие.

размерный чертеж

mm [inches]



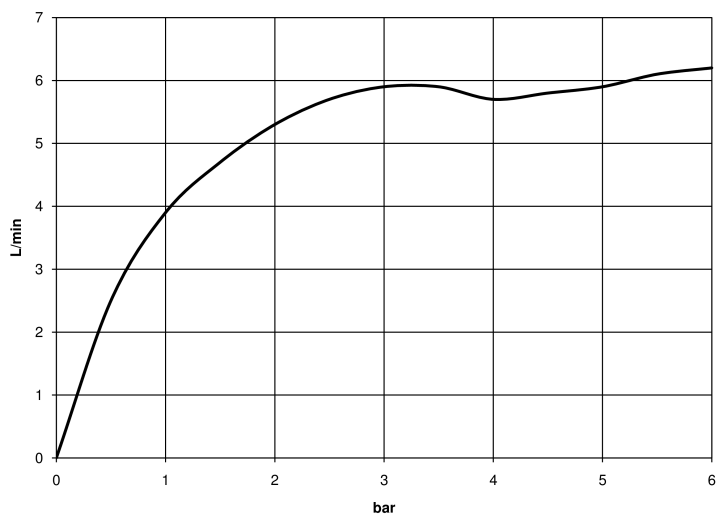
Все величины в мм / дюймах = мм x 0,0394

Умывальник - MEM

Смеситель для умывальника однорычажный настенный с накладной панелью без

Артикулльный номер: 36 865 782-99

график расхода



Умывальник - MEM

Смеситель для умывальника однорычажный настенный с накладной панелью без

Артикулльный номер: 36 865 782-99

Другие варианты поверхностей



хром

36 865 782-00



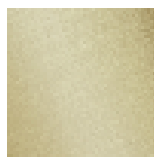
платина матовая

36 865 782-06



платина

36 865 782-08



латунь сатинированная

36 865 782-28

Другие поверхности по запросу (x-tra Service)



35 816 970 90

смеситель настенный
однорычажный скрытого
монтажа смеситель справа



35 860 970 90

смеситель настенный
однорычажный скрытого
монтажа смеситель справа