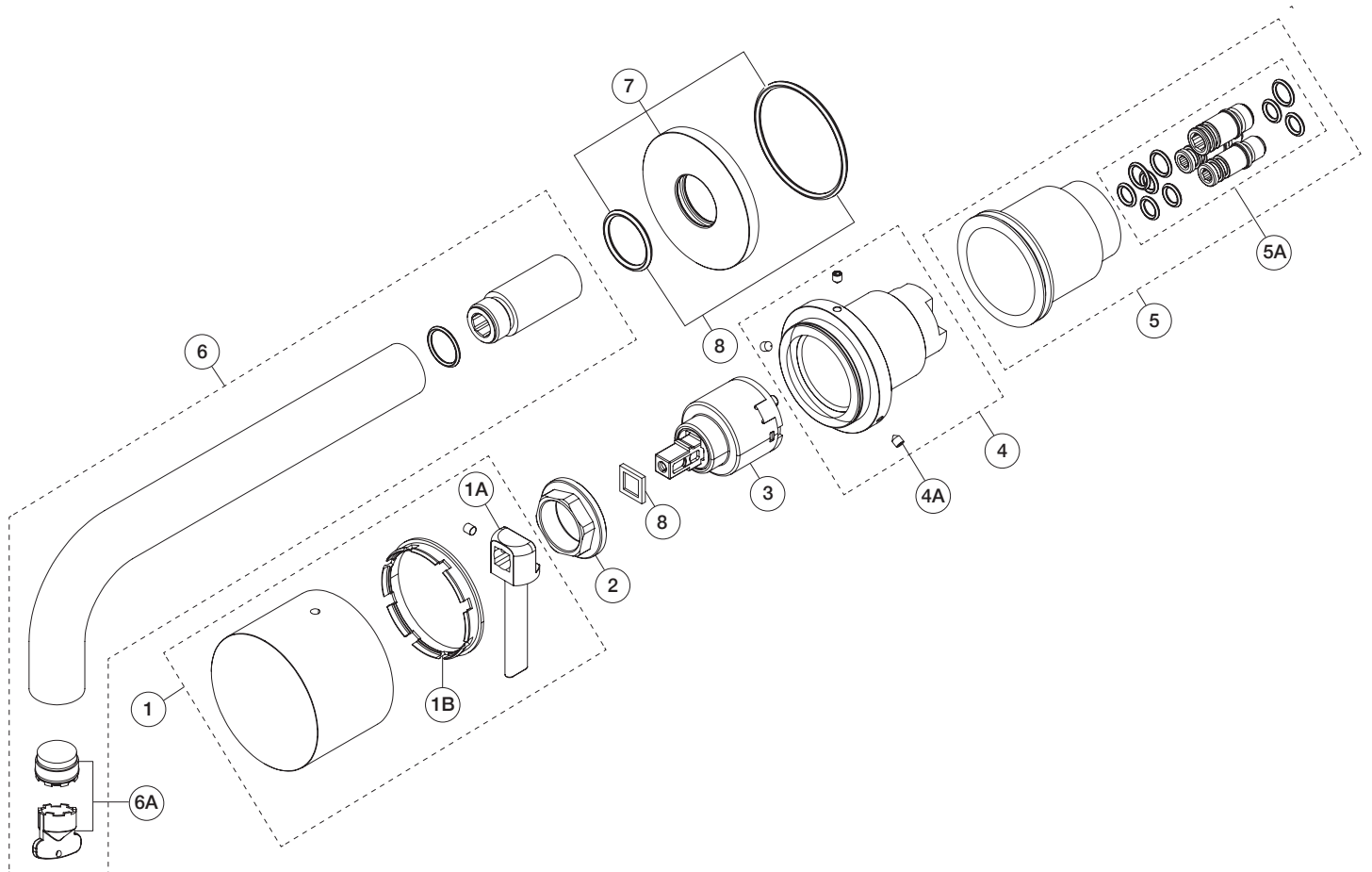
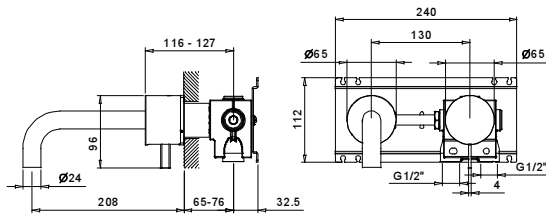


ART. A613B+A613A - Miscelatore lavabo da parete / Wall-mount washbasin mixer / Mitigeur lavabo mural



N°	Codice / Code	Descrizione / Description / Désignation
1	90 __ 8857	Rosone completo Complete backplate Rosace complète
1A	90 __ 8858	Leva per maniglia Lever for handle Levier pour manette
1B	90 00 8859	Rondella frizione trattenimento Clutch retaining washer Clutch rondelle de retenue
2	90 00 9039	Ghiera bloccaggio per cartuccia Locking ring for cartridge Écrou de serrage pour cartouche
3	90 00 A570	Cartuccia Ø 35 mm Ø 35 mm cartridge Cartouche Ø 35 mm
4	90 __ 8862	Corpo cartuccia Body of the cartridge Corps de la cartouche
4A	90 00 8659	Grano M4x4 Locking screw M4x4 Vis de blocage M4x4

5	90 00 8860	Bicchieri guida Glass guide Guide verre
5A	90 00 8861	Perni con O-ring Pivots with O-ring Pivots avec O-ring
6	90 __ 8512	Bocca lavabo da parete - 20 cm Wall-mount washbasin spout - 20 cm Bec lavabo mural - 20 cm
6A	90 00 9793	Aeratore M18,5x1 con chiave di smontaggio M18,5x1 aerator with disassembling key Aérateur M18,5x1 avec clé pour demontage
7	90 __ 8511	Rosone per bocca lavabo con O-ring Backplate for washbasin spout with O-ring Rosace pour bec lavabo avec O-ring
8	90 00 Q383	Kit con O-ring e spessore per cartuccia Kit with O-ring and base for cartridge Kit avec O-ring et epaisseur pour cartouche

-- Questo codice alfanumerico indica la finitura o il materiale
This alphanumeric code indicates the finish or raw material
Ce code alphanumerique indique la finition ou le matériel