


# Instructions d'installation

## Click-clack bonde pour baignoire avec trop-plein intégré - CW1

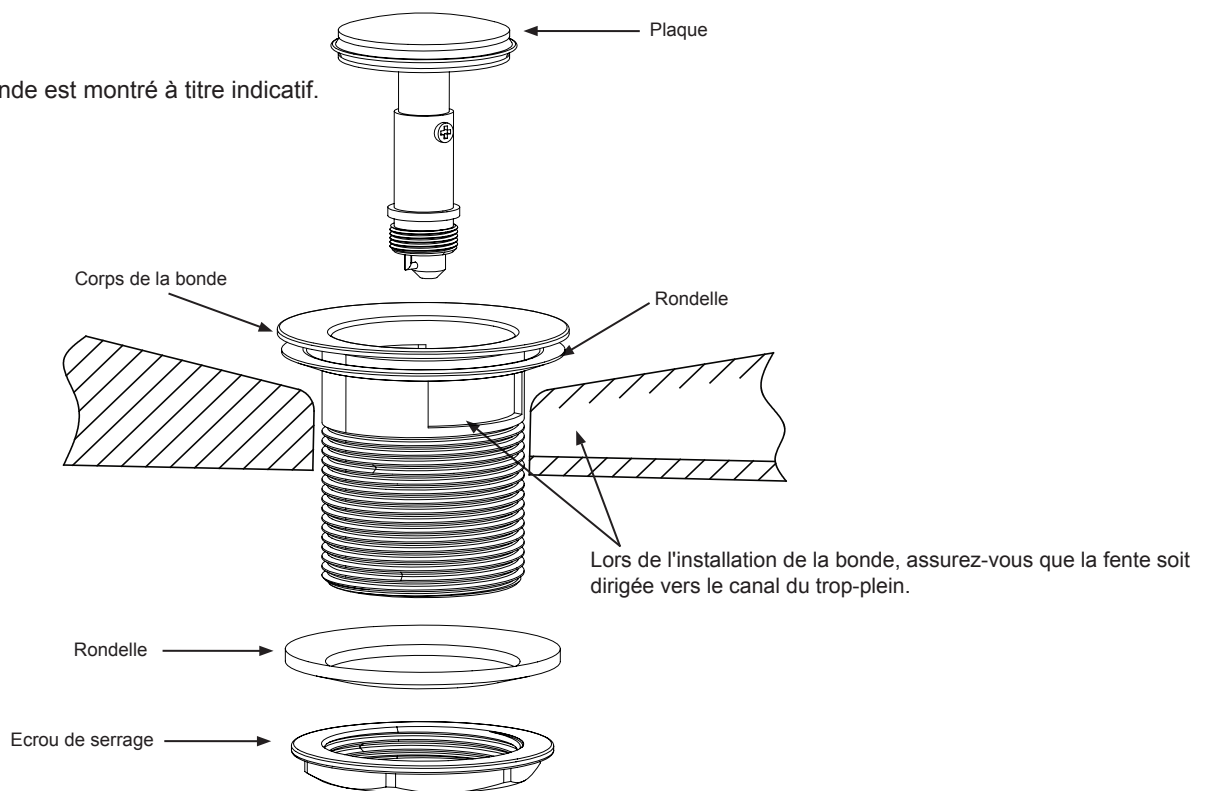
### Important

- Pour l'installation de ce produit nous recommandons de faire appel à un installateur professionnel qualifié, tel qu'un plombier possédant un équivalent d'une NVQ britannique (qualification professionnelle nationale) ou bien SNVQ (qualification professionnelle nationale de l'Ecosse) niveau 3.
- Veuillez vérifier immédiatement après réception que le produit n'ait pas été endommagé et qu'il soit au complet. Avant l'installation, veuillez vous assurer que vous êtes en possession d'un bon modèle et que toutes les pièces nécessaires à l'installation et l'utilisation sont bien fournies.
- Veuillez lire ces instructions attentivement et gardez les pour référence future.

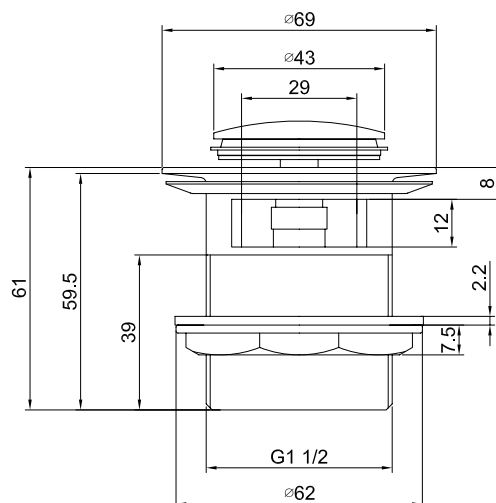
 **Ne serrez pas le vidage trop fort car cela peut causer des dommages à long terme à la baignoire. Nous recommandons d'utiliser une clé dynamométrique pour serrer le vidage à une puissance entre 25 Nm et 50Nm.**

### Installation

Le clapet de la bonde est montré à titre indicatif.



### Dimensions



### Entretien

Nous ne recommandons pas d'utiliser les nettoyants ménagers pour nettoyer ce produit. Les nettoyants changent de substance ou de formule trop souvent. Le produit doit toujours être nettoyé avec uniquement de l'eau savonnée et séché avec un torchon doux.