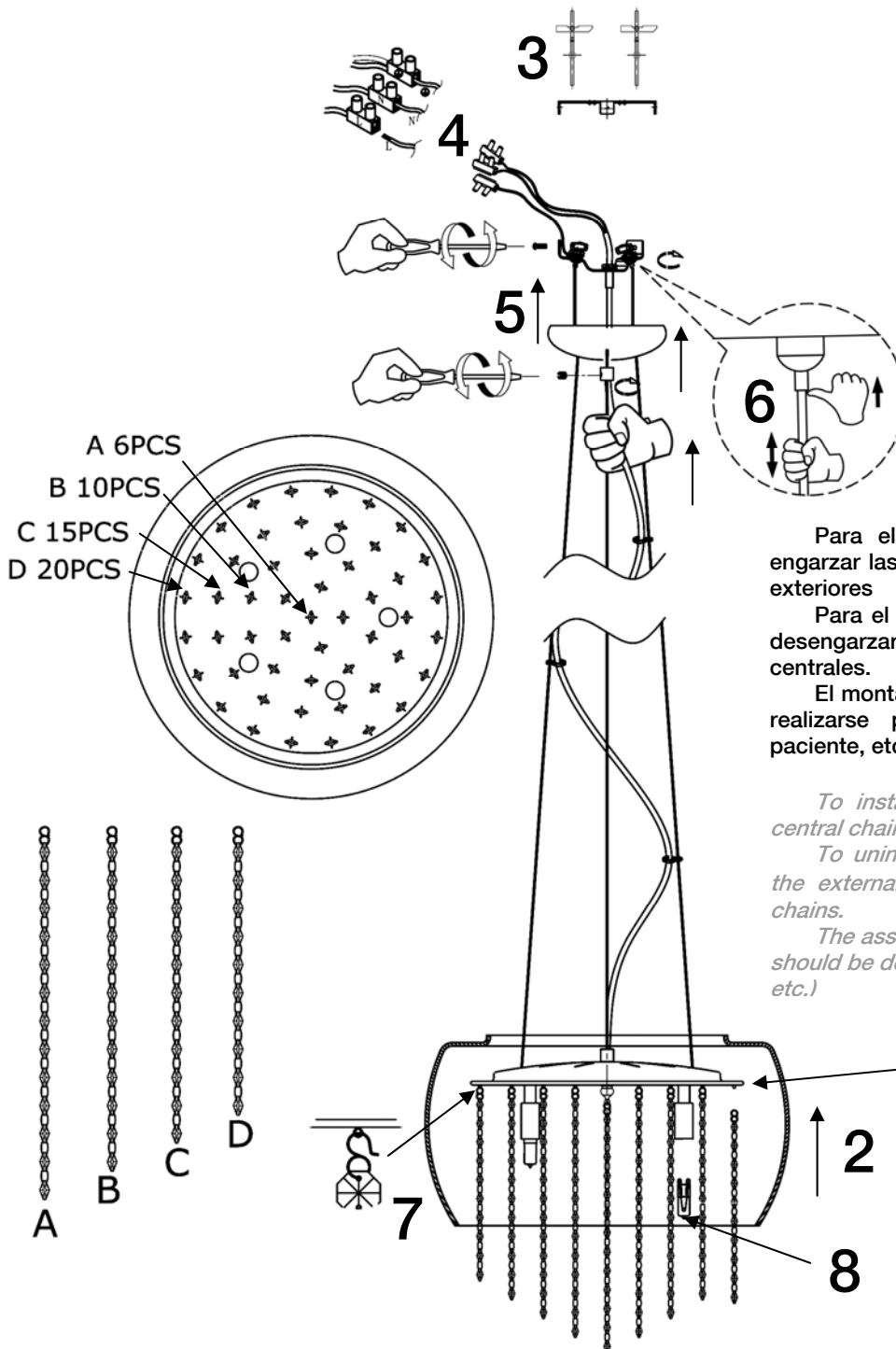


# INSTRUCCIONES DE MONTAJE

## ASSEMBLING INSTRUCTIONS

ARTÍCULO/ ITEM: 618436, 618492

**ATENCIÓN:** Schuller recomienda que utilice los balancines suministrados en la instalación de esta lámpara.  
**IMPORTANT NOTICE:** Schuller recommends to use special screws when installing this lamp.



Para el montaje de la lámpara, empiece a engarzar las tiras centrales, acabando por las tiras exteriores

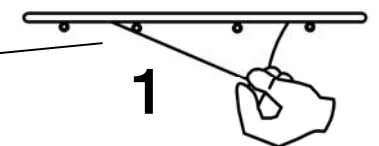
Para el desmontaje de la lámpara comience a desengarzar las tiras exteriores finalizando por las centrales.

El montaje o manipulación (limpieza, etc.) debe realizarse por personal adecuado (cuidadoso, paciente, etc.)

*To install the lamp, please start setting the central chains and finish with the external chains.*

*To uninstall the lamp, please start unhooking the external chains and finish with the central chains.*

*The assembly or handling (cleaning, etc) should be done by suitable staff (careful, patient, etc.)*



1  
Retire el papel adhesivo protector antes de poner las bombillas/ Remove protective film before installing bulbs

**LA FABRICACIÓN ARTESANAL DE ESTA TULIPA DE CRISTAL PERMITE LIGERAS IMPERFECCIONES ACEPTADAS POR NUESTRO CONTROL DE CALIDAD.**

*CRAFTMAN PRODUCTION FOR THIS GLASS SHADE ALLOW SMALL IMPERFECTIONS CHECKED BY OUR QUALITY CONTROL*

**NOTA:** Para evitar riesgos, si el cable eléctrico de este artículo sufre algún daño, deberá ser reparado por personal cualificado.

**IMPORTANT NOTICE:** For safety reasons, if the electrical wire of this item has any damage, it must be repaired by qualified staff.

TIPO DE BOMBILLAS/ LAMP TYPE: 5 x G9

TIEMPO APROXIMADO DE MONTAJE 20 minutos./ APROXIMATE ASSEMBLING TIME 20 minutes.

Rev. 6.17