

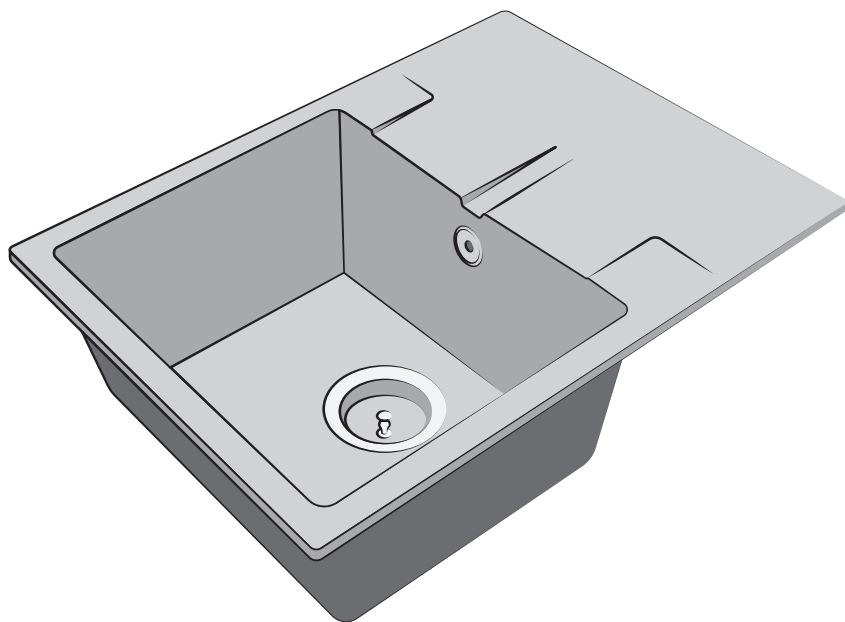


**15**  
ЛЕТ  
ГАРАНТИЯ

KZ - 15 жыл кепілдік

Мойка композитная  
с крылом прямоугольная  
1 чаша

Қанаты бар композитті  
жуғыш тікбұрышты  
1 шарамен



EAN: 4640145600930

**RU** Руководство  
по сборке и эксплуатации

**KZ** Құрастыру және  
пайдалану нұсқаулығы

RU

## СОДЕРЖАНИЕ

KZ

Символы .....	3
Установка .....	3
Инструкция по установке .....	4
Правила эксплуатации и ухода .....	5
Гарантийные обязательства .....	6
Утилизация .....	11

RU

## МАЗМҰНЫ

KZ

Символдар .....	7
Орнату .....	7
Орнату жөніндегі нұсқаулық .....	8
Пайдалану және күтім жасау ережелері .....	9
Кепілдікті міндеттемелер .....	10
Кәдеге жарату .....	11



Прочитайте инструкцию



ПРЕДУПРЕЖДЕНИЕ!



Используйте защитные очки



Используйте защитные перчатки

Мойка соответствует техническим стандартам и санитарно-гигиеническим нормам.

Перед установкой просим ознакомиться с данной инструкцией по правилам эксплуатации.

## УСТАНОВКА

Перед началом установки проверьте, пожалуйста, полную комплектацию изделия:

1. Кухонная мойка
2. Сливная арматура
3. Инструкция

Для качественной установки кухонной мойки рекомендуем воспользоваться услугами квалифицированного специалиста.

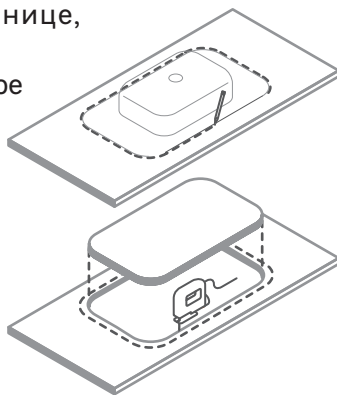
При самостоятельной установке следуйте следующим пунктам:

1. Используйте средства индивидуальной защиты.
2. Подготовьте мойку к установке.
3. Определите расположение чаши и сделайте дополнительное отверстие под смеситель специальными инструментами.



**ВНИМАНИЕ!** Рекомендуем данную процедуру доверить специалистам. При помощи дрели и коронки  $D=35$  мм с алмазным напылением досверлите имеющийся надпил с обратной стороны изделия.

4. Приложите мойку к столешнице, обозначьте линию строго по краю мойки. Обратите особое внимание на ровность поверхности, предназначенной для монтажа мойки.
5. Проведите второй контур меньшего размера, отступив от намеченного края 1 см.
6. Сделайте выпил с помощью специальных инструментов по внутреннему контуру.
7. Приступайте к установке кухонной мойки в подготовленный вырез в столешнице. Обязательно обработайте внутренний край столешницы силиконовым герметиком, чтобы изолировать попадание капель воды в столешницу во время пользования кухонной мойкой.
8. Перед финальной фиксацией мойки нанесите на края мойки силиконовый герметик. Прижмите мойку. Излишки герметика уберите чистой тряпкой.



Мойка предназначена для бытового использования в домашних условиях.

### **Не рекомендуется:**

- Использовать металлические губки, чистящие средства, содержащие абразивные вещества, во избежание образования потертостей.
- Использовать щелочи, кислоты или другие агрессивные моющие средства, так как они могут вызвать «химический ожог» - пятно которое не возможно будет удалить;
- На длительное время оставлять на поверхности мойки пищевые или химические красители (кофе, красное вино, зеленка, йод, марганцовка), которые при длительном контакте могут привести к образованию трудновыводимых пятен.
- Длительный контакт с концентрированным щелочным средством приведет к появлению светлых пятен на мойках темных оттенков. Не допускайте попадание средств для устранения засоров в трубах канализации и жирорастворителей на поверхность мойки!

### **Ежедневный уход**

После эксплуатации мойку необходимо помыть, используя губку и обычное моющее средство для мытья посуды. Смойте нанесенную пену водой и вытрите мойку насухо, используя мягкую ткань. Вытирайте мойку после каждого использования.



**ВНИМАНИЕ!** Обязательно ознакомьтесь с инструкцией по использованию чистящего средства перед его применением.

### **Пятна от жира и другая органика**

Для удаления сильных или застарелых загрязнений используйте сантехническое хлорсодержащее гелеобразное средство. Равномерно нанесите его тонким слоем на поверхность мойки, согласно инструкции на упаковке и хорошо смойте водой. Длительный контакт с концентрированным щелочным средством приведет к появлению светлых пятен на мойках темных оттенков.

### **Пятна ржавчины, известковый налет и неорганические загрязнения**

Для удаления пятен ржавчины и известкового налета помойте мойку, используя слабокислотное сантехническое моющее средство или столовый уксус. Равномерно нанесите средство тонким слоем на поверхность мойки не более чем на 3 минуты и хорошо смойте водой.

Пятна, появившиеся в результате воздействия некоторых марких веществ могут не отмываться обычным моющим средством. Для их удаления используйте ткань, смоченную ацетоном или спиртом.

Во избежание механических повреждений, не бросайте в мойку острые предметы.



Ограничьте соприкосновение поверхности мойки с раскаленной посудой, используйте термостойкие подставки. Сливая в мойку кипяток, предварительно откройте кран с холодной водой.

## ГАРАНТИЙНЫЕ ОБЯЗАТЕЛЬСТВА

Гарантийные обязательства на скрытые заводские дефекты распространяются в течение **15 лет**. Гарантийные обязательства вступают в силу с даты приобретения кухонной мойки, при условии соблюдения правил установки, эксплуатации и ухода.

### Гарантия не распространяется:

- на дефекты, возникшие в процессе транспортировки после передачи покупателю;
- на дефекты, возникшие в случае неквалифицированной установки;
- на дефекты, возникшие по независящим от производителя причинам (низкое качество воды, стихийные бедствия, пожар, следы воздействия высоко-агрессивных едких веществ и жидкостей, абразивных веществ и т.п.);
- на дефекты, вызванные несоблюдением требований инструкции по уходу;
- на царапины и сколы, нанесенные в процессе эксплуатации;
- на загрязнения и пятна известкового налета;
- на пятна и деформации, возникшие при соприкосновении с раскаленной посудой без использования термостойких подставок;
- на неправильно просверленные отверстия;
- на использование изделия не по его функциональному назначению;
- гарантийные обязательства на сливную арматуру (1 год) несет завод-изготовитель, указанный на упаковке.



Нұсқаулықты оқыңыз



ЕСКЕРТУ!



Қорғаныс көзілдіріктерін пайдаланыңыз



Қорғаныс қолғаптарын пайдаланыңыз

Жуғыш техникалық стандарттарға және санитарлық-гигиеналық нормаларға сәйкес келеді. Орнату алдында пайдалану ережелері жөніндегі осы нұсқаулықпен танысуыңызды сұраймыз.

## ОРНАТУ

Орнату алдында бұйымның толық жиынтықталуын тексеріп алуыңызды өтінеміз:

1. Асүй жуғышы
2. Ағызу арматурасы
3. Нұсқаулық

Асүй жуғышын сапалы орнату үшін білікті маманның қызметін пайдалануды ұсынамыз.

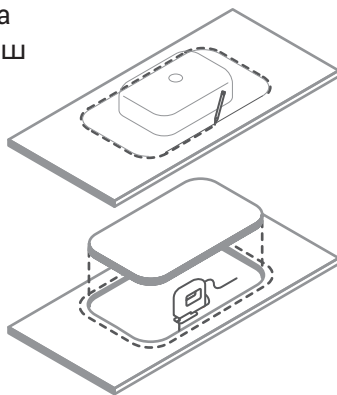
Өз бетінше орнатқан кезде келесі тармақтарды сақтаңыз:

1. Жеке қорғаныс құралдарын пайдаланыңыз.
2. Жуғышты орнатуға дайындаңыз.
3. Тостағанның жайғасуын анықтаңыз және арнайы құралдармен қоспалауышқа арналған қосымша тесік жасаңыз.



**НАЗАР АУДАРЫҢЫЗ!** Бұл процедураны мамандарға сеніп тапсыруды ұсынамыз. Бұрғының және алмаз тозаңдатылған D=35 мм коронка көмегімен бұйымның артқы жағындағы аздап араланған жерді толық бұрғылаңыз.

4. Жуғышты үстел үсті тақтайына сүйеп қойыңыз, сызықты жуғыш шетімен қатаң түрде белгілеңіз. Жуғышты монтаждауға арналған беттің тегістігіне ерекше назар аударыңыз.
5. Белгіленген шеттен 1 см шегініп, өлшемі кішірек екінші сұлбаны жүргізіңіз.
6. Ішкі сұлба бойымен арнайы құралдардың көмегімен ойық жасаңыз.
7. Үстел үсті тақтайындағы дайындалған ойыққа асүй жуғышын орнатуға кірісіңіз. Асүй жуғышын пайдаланған кезде үстел үсті тақтайын су тамшыларының түсуінен оқшаулау үшін үстел үсті тақтайының ішкі шетін міндетті түрде силикон қымтақпен өңдеңіз.
8. Жуғышты ақырғы рет бекітер алданда жуғыш шеттеріне силикон қымтақ жағыңыз. Жуғышты қысып ұстаңыз. Артық қалған қымтақты таза шүберекпен жинап алыңыз.





Жуғыш үй жағдайларында тұрмыстық пайдалануға арналған.

### **Ұсынылмайды:**

- Абразивтердің пайда болуын болдырмас үшін металл губкаларды, абразивті заттар бар тазалағыш заттарды қолданыңыз.
- Сілтілерді, қышқылдарды немесе басқа агрессивті жуғыш заттарды қолдану, өйткені олар "химиялық күйік" - кетірілмейтін дақты тудыруы мүмкін;
- Жуғыштың бетінде ұзақ жанасқан кезде қиын жойылатын дақтарға әкелетін тағамдық немесе химиялық бояғыштарды (кофе, қызыл шарап, жасыл дәрі, йод, марганцовка) ұзақ уақытқа қалдыру ұсынылмайды.
- Концентрацияланған сілтілі құралмен ұзақ уақыт байланысу қара реңктердегі жуғыштарда ашық дақтардың пайда болуына әкеледі. Кәріз құбырларындағы және май кетіргіштердегі бітелулерді жою үшін құралдардың жуғыш бетіне түсуіне жол бермеңіз!

### **Күнделікті күтім**

Қолданғаннан кейін жуғышты ысқышпен және ыдыс жууға арналған жуғыш затпен жуу керек. Қолданылған көбікті сумен шайыңыз және жұмсақ шүберекпен жуғышты құрғатыңыз. Әр қолданғаннан кейін жуғышты сүртіңіз.



**НАЗАР АУДАРЫҢЫЗ!** Пайдаланар алдында тазартқыш құралды пайдалану жөніндегі нұсқаулықпен міндетті түрде танысыңыз.

### **Май дақтары және басқа органикалық заттар**

Қатты немесе ескі кірді кетіру үшін сантехникалық хлор бар гель тәрізді құралды қолданыңыз. Қаптамадағы нұсқауларға сәйкес оны жуғыштың бетіне жұқа қабатпен біркелкі жағыңыз және сумен жақсылап шайыңыз. Концентрацияланған сілтілі құралмен ұзақ уақыт байланысу қара реңктердегі жуғыштарда ашық дақтардың пайда болуына әкеледі.

### **Тот дақтары, әк жабыны және бейорганикалық ластанулар**

Тот пен әк жабыны дақтарын кетіру үшін жуғышты аздап қышқыл сантехникалық жуғыш құралмен немесе үстел сірке сумен жуыңыз. Жуғыштың бетіне жұқа қабатпен құралды 3 минуттан артық емес біркелкі етіп жағыңыз және сумен жақсылап шайыңыз.

Кейбір ластанған заттардың әсерінен пайда болған дақтар қарапайым жуғыш құралмен жуылмауы мүмкін. Оларды кетіру үшін ацетонға немесе спиртке малынған шүберекті қолданыңыз.

Механикалық бүлінулерге жол бермеу үшін жуғышқа үшкір немесе ауыр заттарды тастамаңыз.



Жуғыш бетінің ыстық ыдыстармен жанасуын шектеңіз, ыстыққа төзімді тіректерді қолданыңыз. Қайнаған суды жуғышқа құйып, алдын ала суық су ағатын шүмекті ашыңыз.

## КЕПІЛДІКТІ МІНДЕТТЕМЕЛЕР

Жасырын зауыттық ақауларға кепілдікті міндеттемелер 15 жыл ішінде жарамды болады. Кепілдікті міндеттемелер асүй жуғышын сатып алған күннен бастап, орнату, пайдалану және оған күтім жасау ережелерін сақтаған жағдайда, күшке енеді.

### Кепілдік қолданылмайды:

- сатып алушыға табыстаудан кейінгі тасымалдау процесінде пайда болған ақауларға;
- біліксіз орнату жағдайында пайда болған ақауларға;
- өндірушіге қатысы жоқ себептерден пайда болған ақауларға (судың төмен сапасы, дүлей апат, өрт, жоғары жемірлік күйдіргіш заттар мен сұйықтықтар және қазақ заттар әсер етуінің іздері және т.с.с.);
- күтім жөніндегі талаптарды сақтамаудан туындағын ақауларға;
- пайдалану процесінде жасалған сызаттар мен кетіктерге;- ластанулар мен қонған әк дақтарына;
- қыздырғанда пайда болған дақтар мен деформацияларға;
- қате бұрғыланған тесіктерге;
- өнімді оның функционалдық міндетінен тыс пайдалануға;
- ағызу арматурасына және бекітпелерге кепілдікті міндеттемелер үшін (1 жыл) қаптамада көрсетілген өндіруші зауыт жауапты болады.

## **УТИЛИЗАЦИЯ**

Упаковка должна быть утилизирована в контейнер или бак для вторичного сырья в соответствии с рекомендациями по разделению сбора мусора в вашем регионе.

## **КӘДЕГЕ ЖАРАТУ**

Қаптама сіздің аймағыңыздың қоқысты бөлек жинау жөніндегі ұсынымдарына сәйкес контейнерге немесе екінші реттік шикізатқа арналған бакқа кәдеге жаратылуы тиіс.

**RU**

**KZ**

**RU**

**KZ**



Гарантия: 15 лет / Кепілдік: 15 жыл

**RU**

**Сделано в России.**

**Изготовлено по заказу ООО «Леруа Мерлен Восток».** 141031, Россия, Московская обл., г. Мытищи, Осташковское шоссе, д. 1.

**Изготовитель и организация, уполномоченная принимать претензии по качеству товара в России:** ООО «СвязьСервисБалтик». 238315, Россия, Калининградская обл., Гурьевский р-н, п. Лазовское, производственное здание №3.

**Поставщик / импортер / организация, принимающая претензии по качеству товара в Республике Беларусь:** ООО «Леруа Мерлен Бел». 220020, Республика Беларусь, г. Минск, пр. Победителей, д. 100, офис 503.

**Организация, принимающая претензии по качеству товара в Республике Казахстан:** ТОО «Леруа Мерлен Казахстан». 050000, Республика Казахстан, г. Алматы, ул. Кунаева, д. 77, БЦ «ParkView», 6 этаж, офис №07.

**KZ**

**Ресейде жасалған.**

**«Леруа Мерлен Восток» ЖШҚ тапсырысы бойынша жасалған.** 141031, Ресей, Мәскеу обл., Мытищи қ-сы, Осташковское тас жолы, 1 үй.

**Өндіруші және Ресейде шағым қабылдауға уәкілеттендірілген ұйым:** «СвязьСервисБалтик» ЖШҚ. 238315, Ресей, Калининград обл., Гурьевский ауданы, Лазовское ауылы, өндірістік ғимарат №3.

**Қазақстан Республикасында өнім сапасы бойынша наразылықтарды қабылдайтын ұйым:** «Леруа Мерлен Қазақстан» ЖШС. 050000, Қазақстан Республикасы, Алматы қ., Қонаев көшесі, 77 үй, «ParkView» БО, 6-қабат, 07-кеңсе.