

Кухня - епо

Смеситель однорычажный Pull-out с функцией душа - платина

Артикульный номер: 33 875 760-08



- вылет 225 мм
- поворотный излив 130°
- обогащенная воздухом и душевая струя
- высота смесителя 254 мм
- высота до аэратора 179 мм
- диаметр сверлёного отверстия 35 мм
- Металлический душевой шланг 1600 мм
- расход макс. 9,6 л/мин при гидравлическом давлении 3 бара
- не содержит свинца
- Группа смесителей согл. DIN 4109: 1
- (ADA)
- Защищён от обратного потока.
- Кнопка переключает в спрей режим при нажатии. Для возврата в режим аэратора необходимо выключить воду.



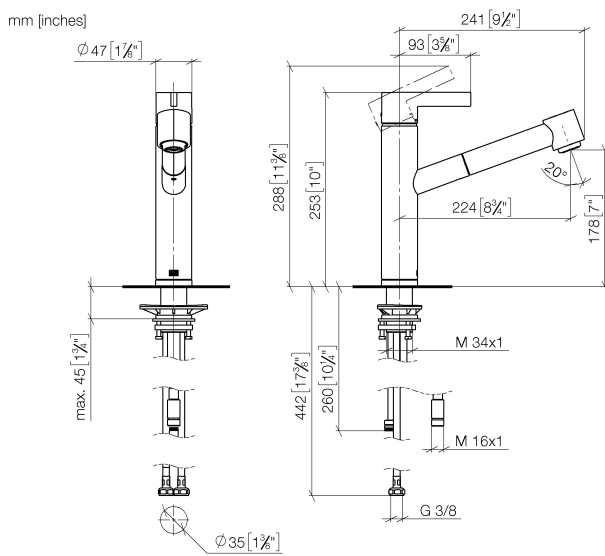
платина

Кухня - епо

Смеситель однорычажный Pull-out с функцией душа - платина

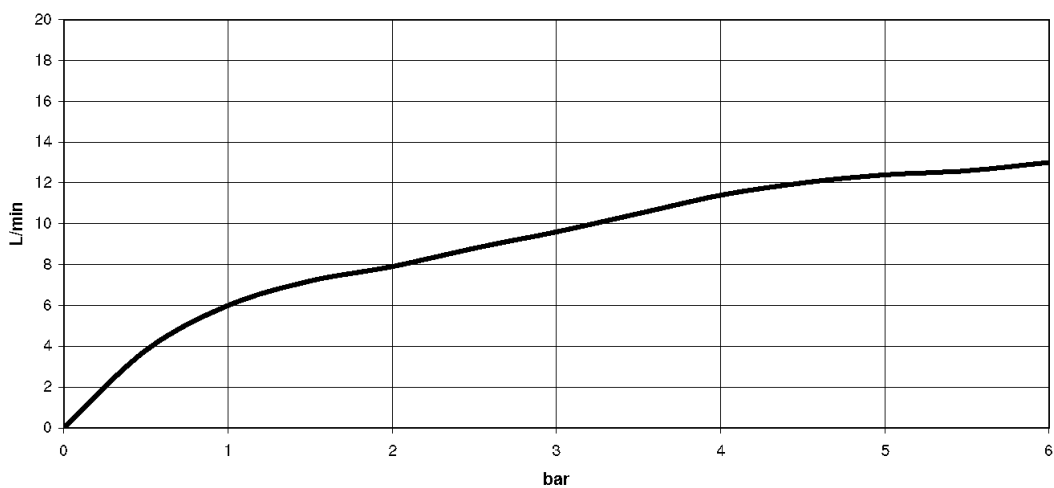
Артикульный номер: 33 875 760-08

размерный чертеж



Все величины в мм / дюймах = мм x 0,0394

график расхода



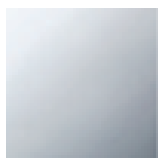


Кухня - епо

Смеситель однорычажный Pull-out с функцией душа - платина

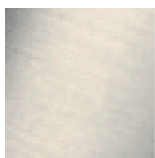
Артикульный номер: 33 875 760-08

### Другие варианты поверхностей



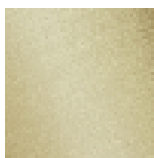
хром

33 875 760-00



платина матовая

33 875 760-06



латунь сатинированная

33 875 760-28

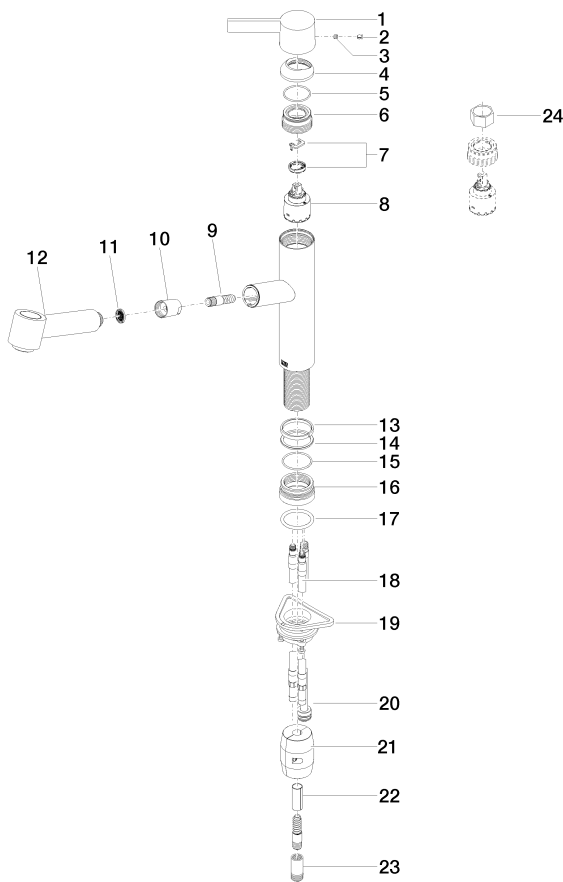
Другие поверхности по запросу (x-tra Service)

Кухня - епо

Смеситель однорычажный Pull-out с функцией душа - платина

Артикульный номер: 33 875 760-08

## Спецификация запасных частей



№	Артикульный №	Наименование	Расходуемое кол-во
1	09 20 76 001-08	Ручка 47 x 40 x 116,5 мм - платина	1
2	09 31 20 017 90	Донный клапан -	1
3	09 31 11 030 90	Крепление М5 x 5 мм -	1
4	09 28 30 012-08	чехол Ø 45 x 13,5 мм - платина	1
5	09 14 10 102 90	O-Ring 33,05 x 1,78 мм -	1
6	09 24 04 270 90	Крепление Ø 40 x 21 мм -	1
7	04 28 10 148 00 90	Картридж -	1
8	90 15 05 062 00 90	Картридж черный Ø 35 x 56 мм -	1
9	04 30 02 121 00-08	Шланг M12x1 x M12x1 x 1600 мм - платина	1
10	90 24 03 255 00-08	Крепление Ø 23 x 30 мм - платина	1
11	09 23 01 039 90	Ситовое уплотнение Ø 19 x 5,5 мм -	1
12	04 12 11 098 00-08	Душевая лейка 170 x 50 x 45 мм - платина	1
13	09 14 15 029 90	опорное кольцо Ø 43,5 x 4,9 мм -	1
14	09 28 10 144 90	кольцо Ø 43,4 x 2,7 мм -	1
15	09 14 10 034 90	O-Ring EPDM 70 38,0 x 2,0 мм -	1
16	09 27 76 001-08	крышка Ø 48 x 22 мм - платина	1
17	09 14 10 036 90	O-Ring 36,0 x 4,0 мм -	1
18	04 30 04 098 00 90	Напорный шланг M8x1 x 600 мм -	2
19	04 30 11 040 00 90	Крепление M34 x 1 -	1
20	04 28 20 066 00 90	Подключение Ø 16 x 285 мм -	1
21	04 21 50 010 00 90	Вес -	1
22	09 30 03 038 90	Шланг Ø 12 x 0,8 x 35 мм -	1
23	90 24 03 253 00 90	Подключение Ø 16 x 35 мм -	1
24	09 30 09 031 90	Монтажный ключ SW 27 -	1