



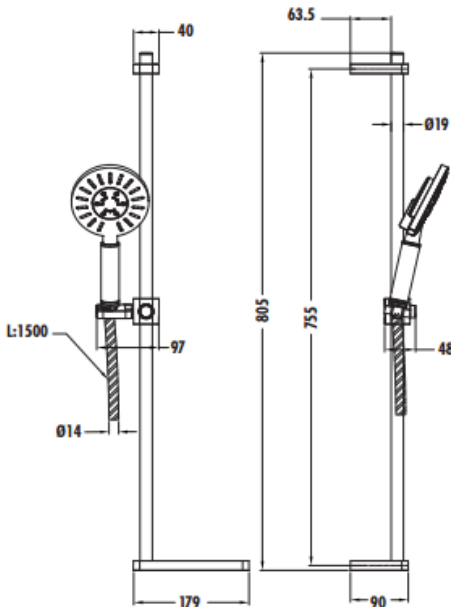
DUŞ SETİ SH463

Sürgülü Duş Sistemi

SH463	Sürgülü Duş Sistemi
Koli Adedi	50
Ürün Ağırlığı	2,5 kg

Aplike banyo ve duş bataryalarıyla birlikte kullanılabilir. Duş bataryaları dahil değildir.

TEKNİK ÇİZİM



ÖZELLİKLER

Creavit önceden haber vermeksizin, ürünlerde ve teknik detaylarda değişiklik yapma hakkını saklı tutar. Renkler gerçekte olduğundan farklı görünebilir.



Kalite Yönetim Sistemi



Müşteri Memnuniyeti Belgesi



Çevre Yönetim Sistemi



İş Sağlığı ve Güvenliği Yönetim Sistemi

LGA

Alman Standartlarına Uygunluk Belgesi

kiwa

Hollanda Standartlarına Uygunluk Belgesi

GOST - R

Rusya Standartlarına Uygunluk Belgesi

UkrSEPRO

Ukrayna Standartlarına Uygunluk Belgesi



İsrail Standartlarına Uygunluk Belgesi



Nijerya Standartlarına Uygunluk Belgesi



Avrupa Güvenlik Standartlarına Uygunluk Belgesi



Türk Standartlarına Uygunluk Belgesi