

Умывальник - Madison

Смеситель для умывальника настенный без сливного гарнитура - латунь

Артикульный номер: 36 712 361-09



- вылет 190 мм
- неподвижный излив
- круглая обогащенная воздухом струя
- диаметр отверстия вентиля бокового 40 мм
- диаметр отверстия под излив 40 мм
- накладные розетки Ø 55 мм
- расход макс. 7 л/мин
- не содержит свинца
- Группа смесителей согл. DIN 4109: 1

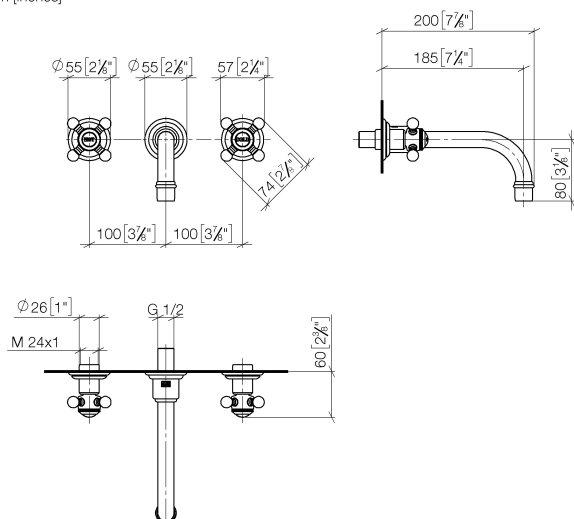


латунь

Для данного артикула требуются комплектующие.

размерный чертеж

mm [inches]





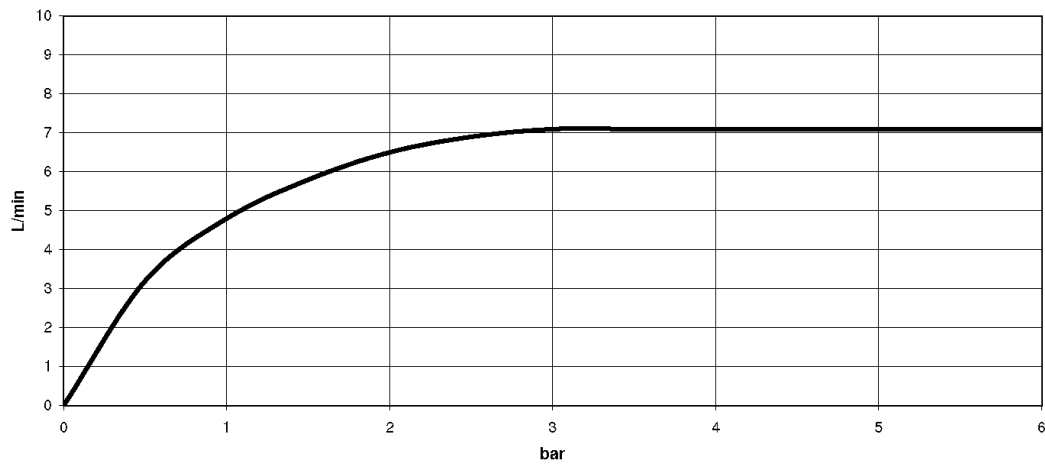
Умывальник - Madison

Смеситель для умывальника настенный без сливного гарнитура - латунь

Артикульный номер: 36 712 361-09

Все величины в мм / дюймах = мм x 0,0394

график расхода



Умывальник - Madison

Смеситель для умывальника настенный без сливного гарнитура - латунь

Артикульный номер: 36 712 361-09

Другие варианты поверхностей



хром

36 712 361-00



платина матовая

36 712 361-06



платина

36 712 361-08



латунь сатинированная

36 712 361-28



Dark Platinum matt

36 712 361-99

Другие поверхности по запросу (x-tra Service)



35 707 970 90

смеситель настенный
скрытого монтажа Излив по
центру -



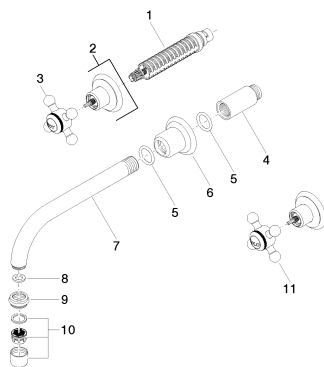
35 712 970 90

смеситель настенный
скрытого монтажа
свободное расположение -

Умывальник - Madison

Смеситель для умывальника настенный без сливного гарнитура - латунь

Артикульный номер: 36 712 361-09



36 712 361-FF

Спецификация запасных частей

№	Артикульный №	Наименование	Расходуемое кол-во
1	90 90 03 157 00 90	Деталь верха запирание вправо 1/2" -	2
2	36 310 361-09	Вентиль для скрытого монтажа - латунь	2
3	04 20 36 100 01-09	Ручка 57 x 57 x 34 мм - латунь	1
4	09 24 03 081 10 90	Удлинение 1/2" x 50 мм -	1
5	09 14 10 026 90	O-Ring 20,5 x 3,5 мм -	1
6	09 27 36 010-09	крышка Ø 55 x 40 мм - латунь	1
7	04 28 22 090 10-09	Излив 225,5 мм - латунь	1
8	09 14 05 020 90	Прокладка EPDM 70 16,7 x 10,0 x 2,0 мм -	1
9	09 24 03 022 10-09	нипель M22 x1 x 18 x 1 - латунь	1
10	90 23 01 119 02-09	Аэратор M22x1-IG 7,0 л/мин. - латунь	1
11	04 20 36 100 00-09	Ручка 57 x 57 x 34 мм - латунь	1