

ETEREA 2.0 applique

Design by
Danesi & Buzzoni

- IT Istruzioni di montaggio
- EN Assembly instructions
- DE Montageanleitung
- FR Instructions de montage
- ES Instrucciones de montaje



More details at:
platek.eu/ETEREA





Platek®

TECHNICAL DATA

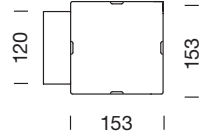
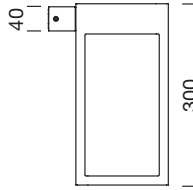
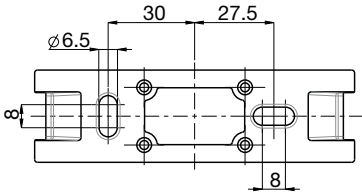
ETEREA 2.0 applique - IP65 - IK 08

Gruppo rischio /Risk group 1 (EN 62471:2008)

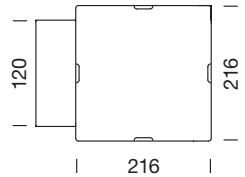
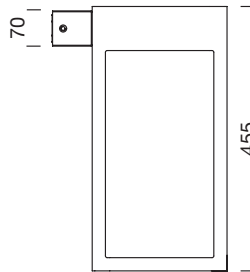
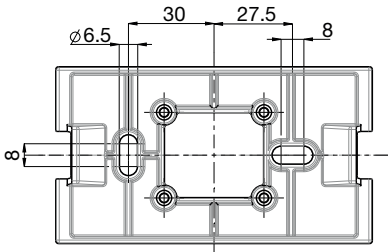
	ETEREA MEDIUM	ETEREA LARGE
White LED 220-240V 50/60Hz	9W Real data	20W Real data
Classe energetica Energy label Energieeffizienzklasse Note de l'énergie Clasificación de energía	A / A+ / A++	A / A+ / A++
Classe Class Schutzklasse Classe Clase	I 	I 
Peso Weight Gewicht Poids Peso	2,2 Kg	5,1 Kg

TECHNICAL INFORMATION

ETEREA MEDIUM

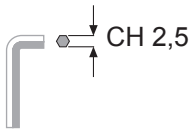


ETEREA LARGE

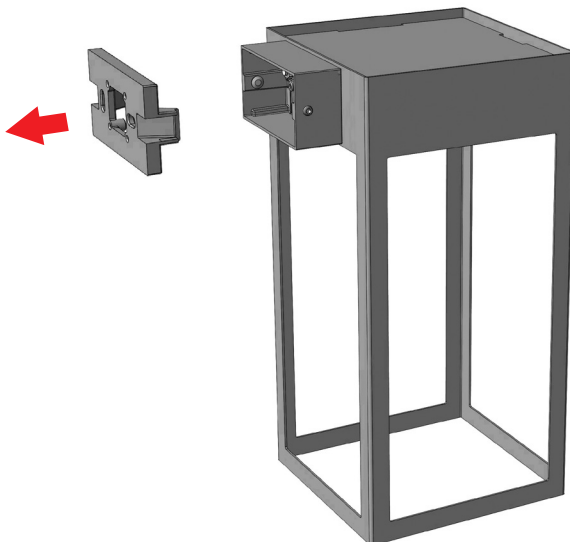
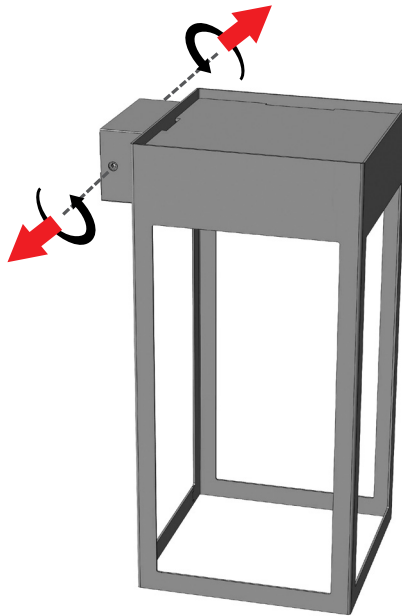
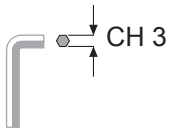


INSTALLATION

ETEREA MEDIUM



ETEREA LARGE



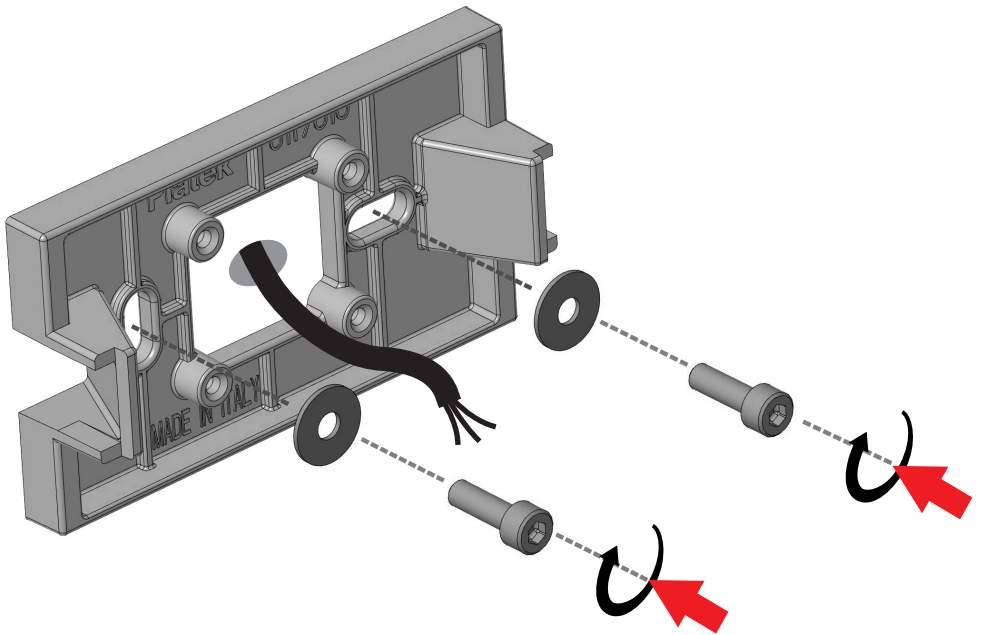
INSTALLATION



ON



OFF

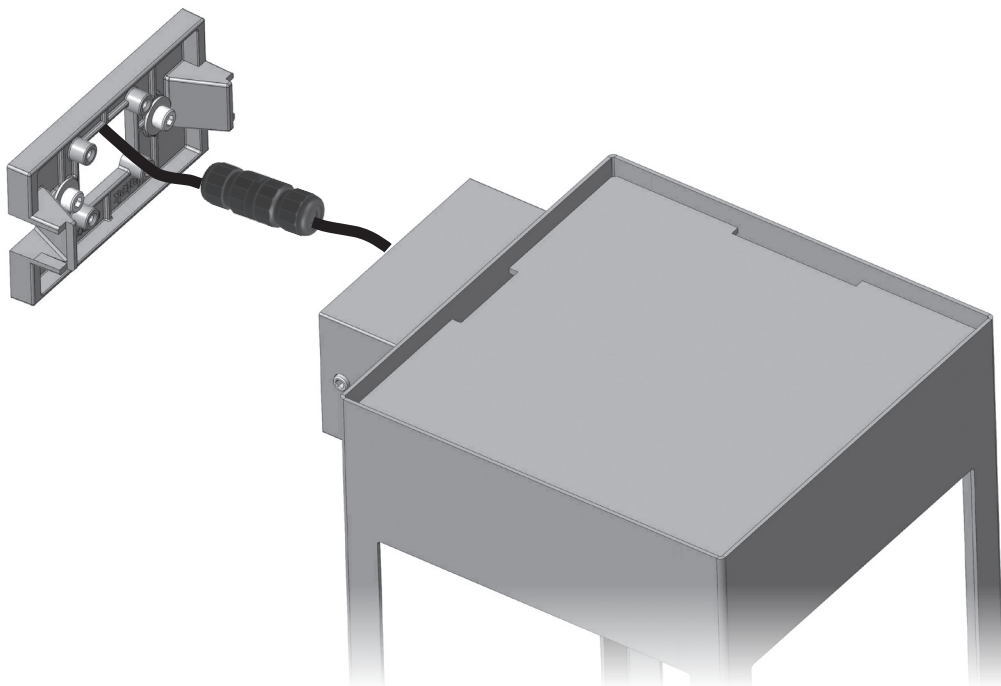


INSTALLATION



N L

- IT** Collegamento elettrico
- EN** Electric connection
- DE** Elektrischer Anschluss
- FR** Raccordement électrique
- ES** Conexión eléctrica



YES



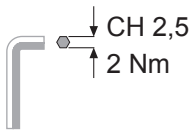
NO



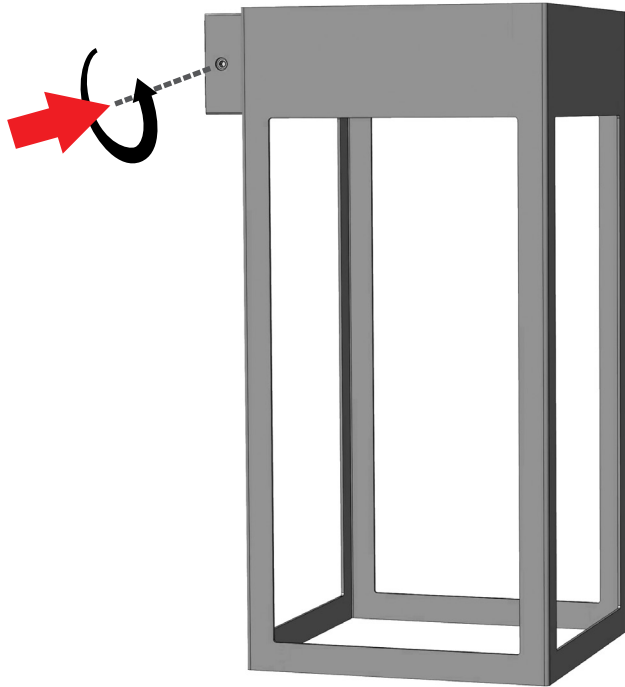
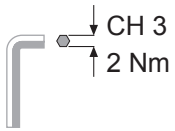
- IT** Connettore fornito
- EN** Connector supplied
- DE** Kabelverbinder inklusive
- FR** Connecteur fourni
- ES** Conector suministrado

INSTALLATION

ETEREA MEDIUM



ETEREA LARGE



IT COME POSSIAMO ESSERE D'AIUTO?

Ottieni supporto tramite telefono o E-mail, contattandoci al +39 030 68 18 201 o scrivendo all'indirizzo E-mail supporto@platek.eu

EN HOW CAN WE HELP YOU?

Get support by phone or e-mail, call us on +39 030 68 18 201 or send us an email supporto@platek.eu

DE WIE KÖNNEN WIR IHNEN HELFEN?

Sie können unseren Kundendienst per Telefon oder E-Mail erreichen. Kontaktieren Sie uns unter der Telefonnummer +39 030 68 18 201 oder schreiben Sie an folgende E-Mail-Adresse supporto@platek.eu

FR COMMENT POUVONS-NOUS VOUS AIDER?

Vous pouvez obtenir de l'aide par téléphone ou bien par email, en nous contactant +39 030 68 18 201 ou bien en nous écrivant à l'adresse email supporto@platek.eu

ES ¿PODEMOS AYUDARTE?

Solicita soporte a través de nuestro teléfono o email, contactándonos al +39 030 68 18 201 o escribiendo a nuestra dirección de correo electrónico supporto@platek.eu

PLATEK SRL
T + 39 030 6818201
E-MAIL INFO@PLATEK.EU
WWW.PLATEK.EU

REGISTERED OFFICE:
VIA PADERNO 19
25050 RODENGO SAIANO
(BS) ITALY

HEAD OFFICE:
VIA MARROCCO 4
25050 RODENGO SAIANO
(BS) ITALY



- IT** Conservare le istruzioni.
- EN** Retain the instructions.
- DE** Bewahren Sie die Anleitung.
- FR** Conservez ces instructions.
- ES** Conserve las instrucciones.