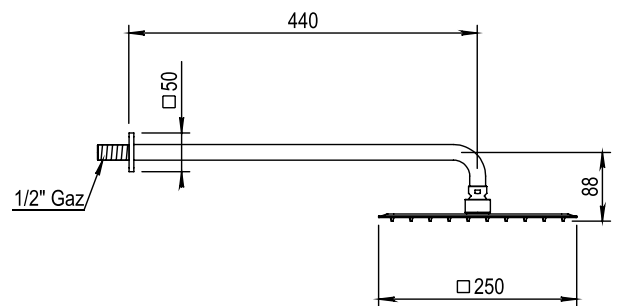


Réf. **55.536****Pomme de douche inox extra-plate montage mural**PICOTS
ANTICALCAIRESANTI-SCALE
NOZZLES**CARACTÉRISTIQUES**

Pomme de douche inox extra-plate picots anticalcaires 250 x 250 mm,
12 L/mn, montage mural

*Stainless steel shower head 250 x 250 mm with anti-scale nozzles,
12 L/mn, wall mounting*



16 ACC LY 711

FINITION USUELLE**CH** Chrome
Chrome