

MONTAGEANLEITUNG BRAUSEBATTERIE

Vor der Montage und Installierung einen Arbeitstisch mit einem weichen Tuch bedecken und alle Teile des Mischgeräts und der Stange darauf vorbereiten, so dass sie nicht beschädigt werden können.

INSTALLIERUNG DES MISCHGERÄTS

Die Dichtungen in die Sitze der Anschlussmutter (7) einsetzen. Nachdem die Verkleidungen (4) an den Anschlussmutter (7) angebracht wurden, den Hahn mit dem S-Anschluss (3) mit dem Netz verbinden, und darauf achten, dass die Wasserversorgung links vom Hahn liegt.

MONTAGE DER STANGE

Die Duschstange auf das Sammelrohr (2) setzen und in die vorher eingefetteten Stecker (23). Mit einem Bleistift die Position der Befestigungsscheiben (16) mit Hilfe der Halterungen (15) anzeichnen. Ein Loch Ø6 in die Wand bohren, die mitgelieferten Dübel (17) einfügen und die Befestigungsscheiben (16) mit den Schrauben (18) anschrauben. Die Stange definitiv an das Sammelrohr montieren und die Schraube (19) mit einem Schraubenschlüssel (20) an der Wand befestigen.

Bemerkung: Für eine optimale Anwendung des Duschkopfs wird ein Betriebsdruck von über 1 Bar empfohlen

WARTUNG UND REINIGUNG

Der Wasserhahn sollte ausschließlich mit Wasser und Seife und keinesfalls mit Reinigungs- oder Schleifmittel gereinigt werden. Die Newform S.p.a. haftet nicht für Schäden, die durch Nichtbeachtung dieser Vorschriften entstehen. Zu einer längeren Dauer des Mischers und der Kartusche, wird es empfohlen, Untertisch-Filterhähne zu installieren.

INSTRUCCIONES DE MONTAJE DE LA COLUMNA DUCHA EXTERNA

Antes de proceder al montaje y a la instalación, preparar un plano de trabajo y revestirlo con un paño suave apto para apoyar todos los elementos del mezclador y de la columna para evitar daños a los mismos.

INSTALACION DEL MEZCLADOR

Colocar las guarniciones en los alojamientos de las tuercas de conexión (7). Luego de haber puesto las decoraciones (4) en las tuercas de conexión (7), proceder a la conexión del mezclador a la red por medio de los excéntricos (3), asegurándose que la entrada del agua caliente se encuentre a la izquierda del mismo.

MONTAJE DE LA COLUMNA

Colocar la columna ducha sobre el colector (2) insertándola en las conexiones previamente engrasadas (23). Trazar con lápiz la posición del disco de fijación (16) usando el soporte (15). Hacer un agujero de Ø6 en la pared insertando los tacos en dotación (17) y atornillar el disco de fijación (16) con los tornillos (18). Instalar definitivamente la columna en el colector fijándola al muro usando el tornillo (19) y la llave (20).

NOTA: Se recomiendan presiones de ejercicio superiores a 1 Bar para obtener mejores resultados en el uso de la ducha.

MANTENIMIENTO Y LIMPIEZA

Se aconseja la limpieza del conjunto exclusivamente con agua y jabón evitando en modo absoluto utilizar detergentes y abrasivos. La Newform S.p.a. no responderá por los daños causados por el incumplimiento de tales advertencias.

Se recomienda, para una mayor duración del mezclador y su cartucho, la instalación de filtros agua arriba del mezclador.



– newform

egon 3854

X-sense 62554

Istruzioni di montaggio
Instructions for the assemblage
Instructions de montage
Montageanweisungen
Instrucciones para el montaje

Newform S.p.A. Via Marconi, 25/A
Frazione Vintebbio - Serravalle Sesia 13037 (VC) Italy
Tel. +39 / 0163452011 (r.a.) - Fax commerciale +39 / 0163459745
Fax amministrativo +39 / 0163458983
www.newform.it - e-mail: newform@newform.it

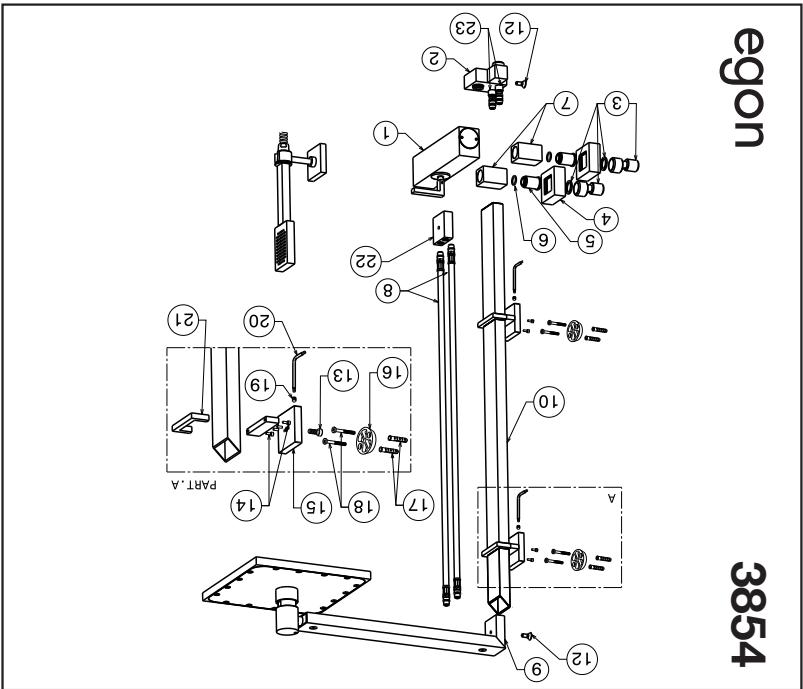
ISTRUZIONI MONTAGGIO COLONNA DOCCIA ESTERNO
Prima di procedere al montaggio e all'installazione, preparare un piano di lavoro rivestito da un pannello morbido adatto ad appoggiare tutti i particolari del miscelatore e della colonna evitando di danneggiarli.

INSTALLAZIONE DEL MISCELATORE
Inserire le guarnizioni nella sede dei dadi di attacco (7). Dopo aver calzato i dadi (4) sui dadi di attacco (7), procedere all'allacciamento del rubinetto alla rete per mezzo degli eccentrici (3), assicurandosi che l'alimentazione dell'acqua calda sia a sinistra del rubinetto stesso.

MONTAGGIO DELLA COLONNA
Posizionare la colonna soffione su collettore (2) innestandola nelle spine precedentemente ingrassate (23). Tracciare a matita la posizione del disco di fissaggio (16) utilizzando il supporto (15). Praticare la foratura Ø6 nella parete inserendo i tasselli in dotazione (17) ed avvitare il disco di fissaggio (16) per mezzo delle viti (18). Installare definitivamente la colonna nel collettore fissandola al muro agendo sulla vite (19) per mezzo della chiave (20).
N.B., per un utilizzo ottimale del soffione doccia si consigliano pressioni di esercizio maggiori di 1 bar.

MANUTENZIONE E PULIZIA
Si consiglia di pulire il rubinetto esclusivamente con acqua e sapone evitando in maniera assoluta l'utilizzo di detersivi e abrasivi. La Newform S.p.a. non risponderà dei danni causati dall'inosservanza di tali regole.
Si consiglia, per una più lunga durata del miscelatore e della cartuccia, l'installazione di rubinetti filtro a monte del miscelatore.

Si certifica che tutte le parti e componenti di origine nazionale ed estera, contenute in questo prodotto (L.166/2009) sono state accuratamente controllate e collaudate nei nostri stabilimenti.



3854

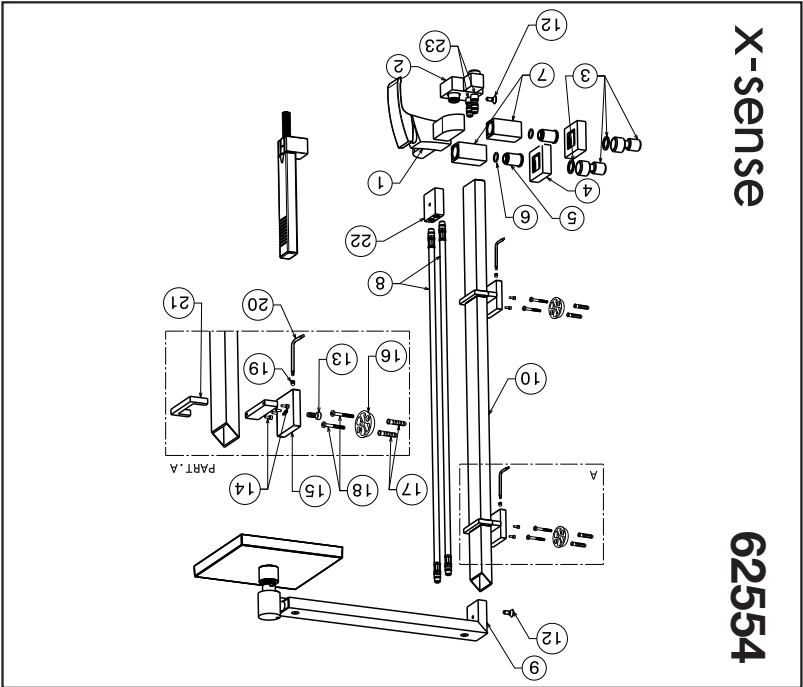
egon

EXTERNAL SHOWER PILLAR ASSEMBLY INSTRUCTION
Before assembling and installing, cover a working surface with a soft cloth suitable and place the mixer and pillar pieces as to be sure they will not be damaged.

SHOWER MIXER INSTALLATION
Insert the gaskets into the connection nuts seat (7). After having fitted the decor plates (4) with the connection nuts (7), connect the mixer to the main water supply by using the cams (3), making sure that the hot water supply is on the left-hand side.

PILLAR INSTALLATION
Position the shower pillar on the collector (2) inserting on the previously greased supports (15). Mark out on the wall, the position of the fixing disks (16) by using the supports (15). Make the hole DM.6 in the wall, insert the reinforcements (17) and screw on the fixing disks (16) by using the screws (18). Finally install the pillar into the collector and fix it to the wall by turning on the screw (19) using the spanner (20).
Please Note: To ensure that the showerhead works at its best, keep the pressure level higher than 1 bar.

MAINTENANCE AND CLEANING
We suggest cleaning the mixer only with soapy water, absolutely avoiding the use of detergents and abrasives. Newform S.p.A. will not be held responsible to any damages caused by failure to observe the above rules.
In order to maintain the mixer and its cartridge in the best and long-lasting conditions, we suggest to fit under-top valves with filter.



62554

x-sense

ISTRUZIONI POUR L'INSTALLATION DE LA COLONNE DOUCHE EXTERNE
Avant de procéder au montage et à l'installation, préparer un plan de travail recouvert de tissu doux afin d'y placer tous les éléments du mitigeur et de la colonne sans les abîmer.

INSTALLATION DU MITIGEUR
Placer les joints dans l'emplacement des écrous de fixation (7). Après avoir enfilé les décors (4) sur les écrous de fixation (7), procéder au raccordement du robinet à l'installation principale par les excéntriques (3) en s'assurant que l'arrivée d'eau chaude est à gauche du robinet.

MONTAGE DE LA COLONNE
Placer la colonne de la pomme de douche sur le collecteur (2) en la mettant sur les chevilles précédemment graissées (23). Tracer au crayon l'emplacement du disque de fixation (16) en utilisant le support (15). Effectuer les trous Ø6 dans la paroi en mettant les chevilles jointes (17) et visser le disque de fixation (16) avec les vis (18). Installer définitivement la colonne dans le collecteur en la fixant au mur avec la vis (19) et la clé (20).
NB: pour une utilisation optimale de la pomme de douche nous conseillons des pressions d'exercice supérieures à 1 bar.

ENTRETIEN ET NETTOYAGE
Nous vous conseillons de nettoyer le robinet uniquement avec de l'eau et du savon en évitant absolument les détergents et les abrasifs. Newform S.p.a. ne répondra pas des dommages causés par le non respect de ces règles.
On conseille, pour une plus longue durée du mitigeur et de la cartouche, l'installation de robinets filtre sur les flexibles/tuyaux de raccordement.