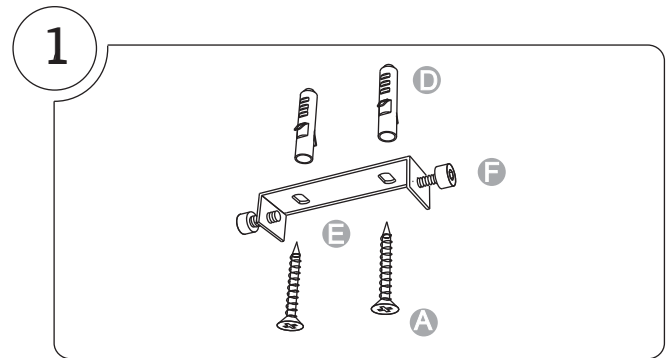


Продажа дизайнерской мебели, света и аксессуаров
по почте
8 (800) 500-70-36
hello@barcelonadesign.ru
www.barcelonadesign.ru

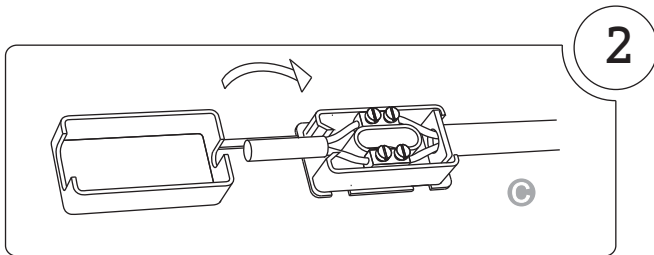
Contenido de la caja / Box content

Apta para uso interior a temperatura ambiente de 25°C
Suitable for indoor use, at 25°C

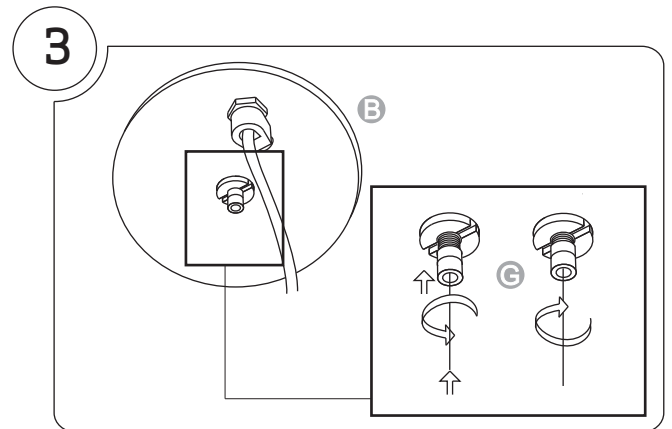
- A Tornillos (2 unidades) / Screws (2 units)
- B Florón (1 unidad) / Canopy (1 unit)
- C Ficha (1 unidad) / Electrical disposal (1 unit)
- D Tacos (2 unidades) / Wall plugs (2 units)
- E Soporte (1 unidad) / Frame (1 unit)
- F Tornillos cortos (2 uds) / Short screws (2 units)
- G Tensor (1 unidad) / Tie rod (1 unit)
- H Embellecedor (1 unidad) / Canopy cover (1 unit)
- I Portalámparas (1 ud) / Lamp holder (1 unit)



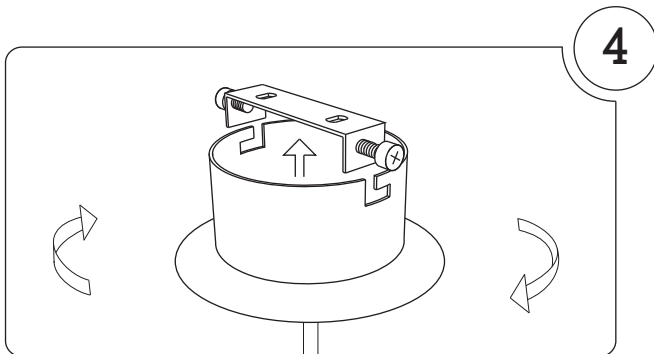
1 Realizar los agujeros en el techo, colocar los tacos y atornillar el soporte.
Drill the holes in the ceiling, fit the wall plugs into them and screw the frame



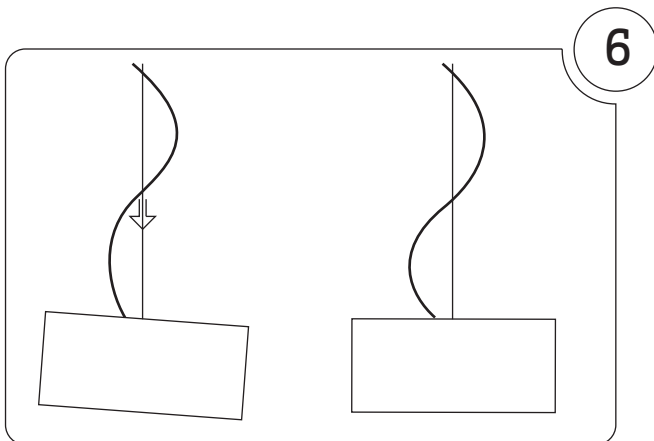
2 Hacer la conexión dentro de la ficha eléctrica y cerrarla
Connect the electrical disposal and close the case containing it



3 Aflojar la tuerca de seguridad e introducir el cable de acero. Apretar la tuerca de seguridad.
Loosen the security nut and introduce the steel wire through it. Tighten the security nut

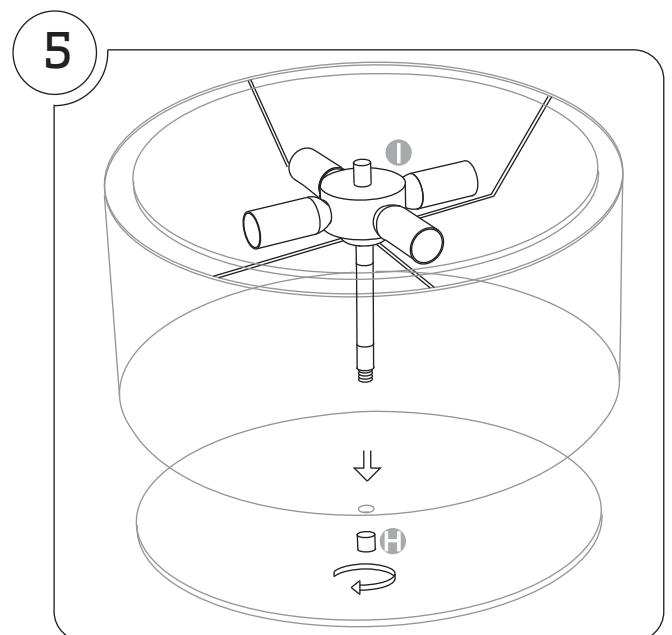


4 Encajar el florón en el soporte y apretar los tornillos
Fix the canopy to the frame and tighten the screws



6 Si la lámpara no queda bien equilibrada, mover el cable eléctrico a lo largo del cable tensor hasta que la tulipa quede perfectamente horizontal.

In case the lamp is not well balanced, move the electrical wire along the guy wire till the shade is in a completely horizontal position



5 Para colocar las bombillas quitar el difusor inferior aflojando el embellecedor
In order to be able to install the bulbs, remove the lower diffuser loosening the canopy cover