

X-SENSE

istruzioni
instructions
instructions de montage
Bedienungsanleitung
instrucciones



62540



62540C



62555

I**Avvertenze per l' uso e la manutenzione**

- Il presente manuale è parte integrante del prodotto.
- E' necessario conservarlo in buono stato e per tutto il ciclo di vita del prodotto.
- Vi consigliamo di leggere attentamente il presente manuale e tutte le disposizioni ivi contenute prima di utilizzare e installare il prodotto.
- L'installazione dovrà essere effettuata da personale qualificato, conformemente ai regolamenti in vigore.
- Il costruttore declina ogni responsabilità in caso di utilizzazione del prodotto con finalità diverse da quelle previste.
- Non disperdere resti di imballaggio nell' ambiente.
- Non creare ostacoli al passaggio dell' acqua.
- Evitare, in ogni caso, l' utilizzo di spugne metalliche o abrasive o di detersivi o prodotti abrasivi che potrebbero danneggiare le superfici.
- Pulire esclusivamente con acqua e sapone. Risciacquare abbondantemente e asciugare con un panno morbido.

GB**Warnings for the use and maintenance**

- This manual is an integral part of the product.
- Keep it in good conditions and at hand throughout product's life.
- We recommend reading carefully this manual and all the instructions contained before using and installing the product.
- The installation should be made by qualified staff in compliance with regulations in force.
- The manufacturer is not liable in case of use of the product with purposes other than those provided for.
- Do not leave the residues of the packaging in the home environment.
- Do not hinder the water flow.
- Totally avoid using metallic or abrasive sponges and detergents or abrasive products in order not to damage the surfaces.
- Clean only with water and soap. Carefully rinse and dry with a soft cloth.

F**Avvertissements pour l' utilisation et entretien**

- Ce manuel est une partie intégrante du produit.
- Il faut le conserver en bon état et à portée pendant tout le cycle de vie du produit.
- Nous conseillons de lire attentivement ce manuel et toutes les consignes qui s' y trouvent avant d' utiliser et d' installer le produit.
- L' installation devra être effectuée par du personnel qualifié et conformément aux réglementations en vigueur.
- Le constructeur décline toute responsabilité en cas d' utilisation du produit dans des buts différents de ceux prévus.
- Ne pas abandonner les résidus de l' emballage dans l' environnement domestique.
- Ne pas faire obstacle au passage de l' eau.
- Éviter absolument d' utiliser des éponges métalliques ou abrasives et des détergents ou produits abrasifs afin de ne pas abîmer les surfaces.
- Nettoyer uniquement à l' eau et au savon. Rincer soigneusement et sécher avec un chiffon doux.

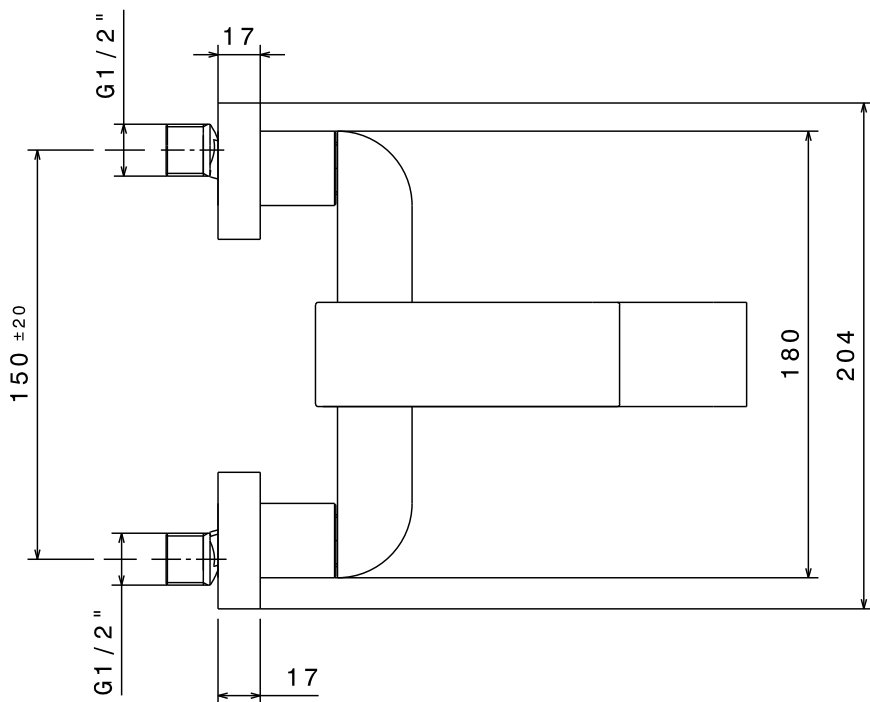
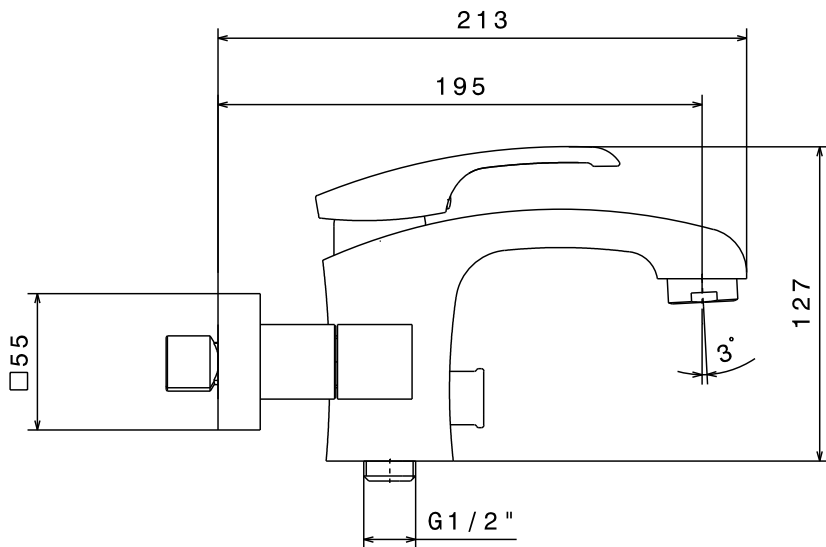
D**Hinweise für die verwendung und reinigung**

- Das vorliegende handbuch ist bestandteil des produktes.
- Es soll im handbereich und in perfektem zustand während des ganzen lebenszyklus des produktes aufbewahrt werden.
- Es ist empfehlenswert, das vorliegende handbuch und alle darin enthaltenen informationen sorgfältig zu lesen, bevor das produkt zu montieren und anzuwenden.
- Die montage soll von fachpersonal unter beachtung der gültigen vorschriften durchgeführt werden.
- Der hersteller lehnt jegliche verantwortung für die unsachgemässe verwendung des produktes ab.
- Keine rückstände der verpackung im haushaltsbereich unbewacht lassen.
- Die wasserdurchgänge nicht verstopfen.
- Keine metall- bzw. Abrasive schwammen, reinigungsmittel und schleifmittel verwenden, um zu vermeiden, dass die oberfläche beschädigt wird.
- Nur mit wasser und seife reinigen, sorgfältig ausspülen und mit einem weichen tuch austrocknen.

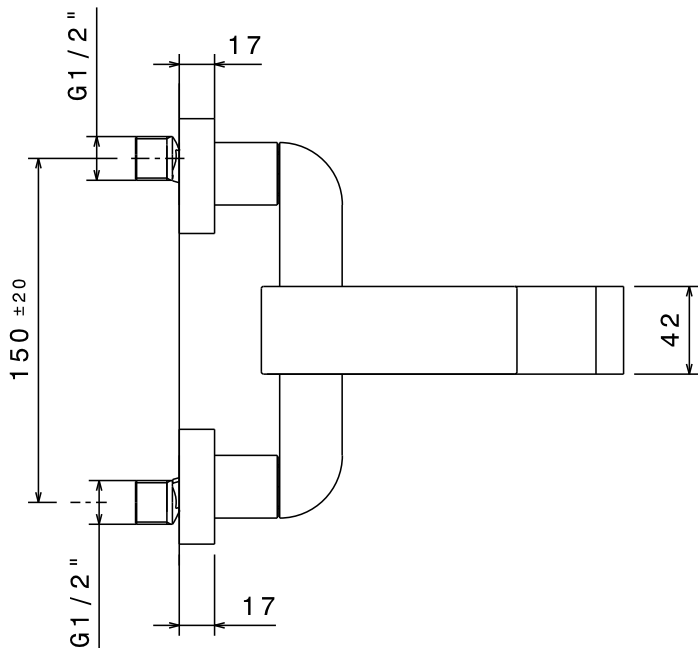
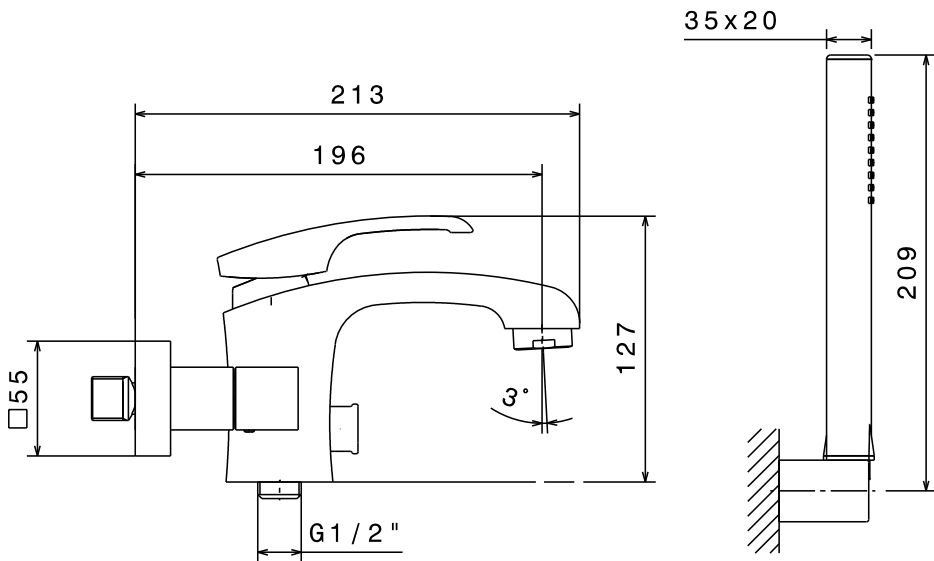
E**Advertencias para el uso y manutención**

- El presente manual es parte integrante del producto.
- Es necesario guardar el manual en buen estado y durante todo el ciclo de vida del producto.
- Les aconsejamos que lean con cuidado el presente manual y todas las disposiciones contenidas antes de utilizar e instalar el producto.
- La instalación tendrá que ser efectuada por personal calificado conformemente a los reglamentos en vigor.
- El constructor declina todo tipo de responsabilidad en caso de utilización del producto con finalidades diferentes de aquellas previstas.
- No tiren los restos de los embalajes al medio ambiente.
- No creen obstáculos de ninguna forma el pasaje de agua.
- Eviten, de todas formas, la utilización de esponjas metálicas o abrasivas o detergentes o productos abrasivos que podrían perjudicar las superficies.
- Limpíen exclusivamente con agua y jabón. Enjuaguen abundantemente y sequen con un trapo limpio.

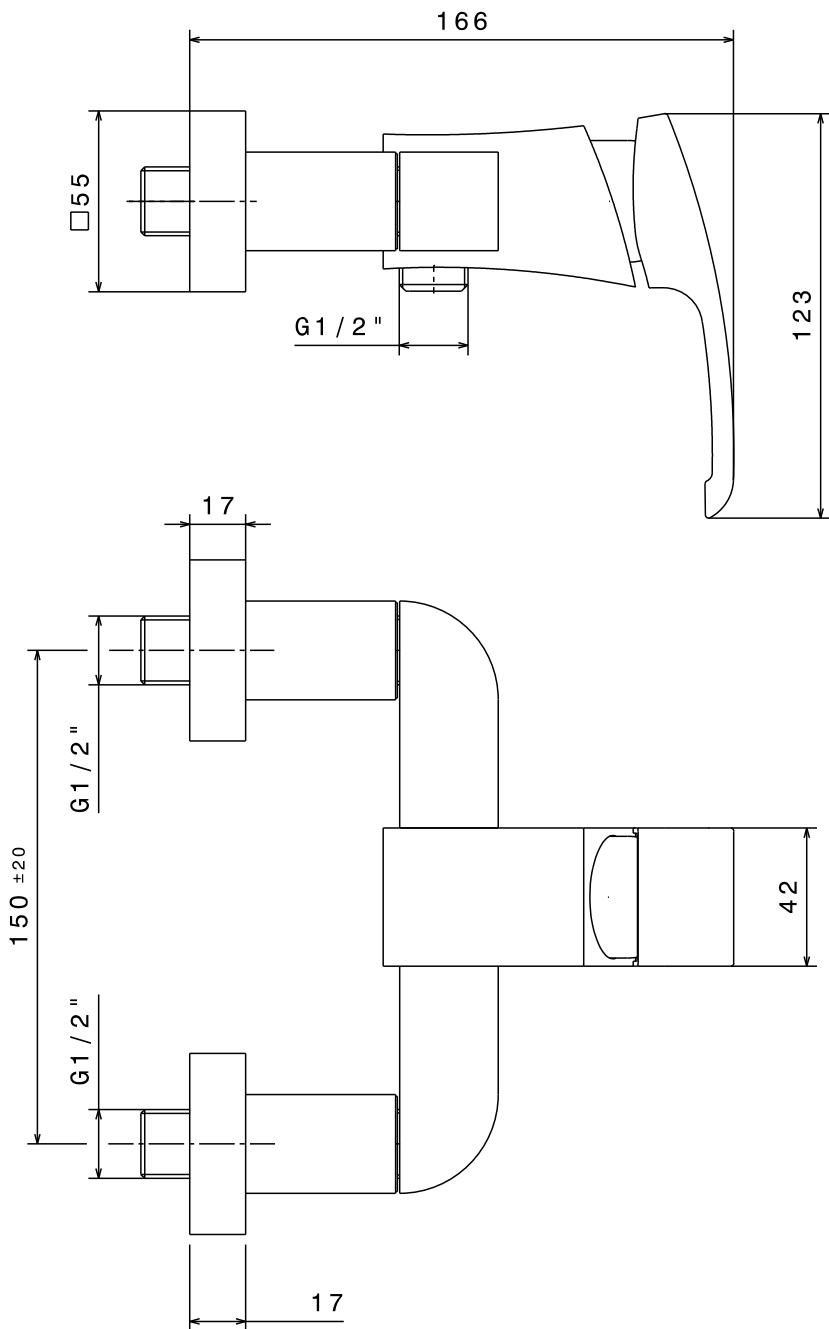
62540



62540C



62555



I FASE 1 Fissaggio e connessione miscelatore

- 1 - Avvitare gli eccentrici al muro.
- 2 - Avvitare le boccole agli eccentrici interponendo le guarnizioni.
- 3 - Avvicinare i decori al muro.

GB PHASE 1 Mixer fastening and connection

- 1 - Screw the cams to the wall.
- 2 - Screw the bushing to cam interposing the rings.
- 3 - Approach the décor plates to the wall.

F ÉTAPE 1 Fixation et connexion mitigeur

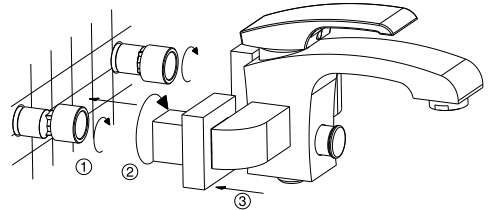
- 1 - Visser les excentriques au mur.
- 2 - Visser les douilles au excentriques en insérant le joint.
- 3 - Approcher les décors au mur.

D SCHRITT 1 Montage und Verbindung des Mischers

- 1 - Zur Mauer die Exzentriker schrauben.
- 2 - Die Buchsen zu den Exzentrikern schrauben, indem man die Dichtungen einfügt.
- 3 - Die Rosetten an die Mauer annähern.

E FASE 1 Fijación y conexión mezclador

- 1 - Atornillar los excéntricos a la pared.
- 2 - Atornillar los casquillos a los excéntricos, introduciendo las juntas.
- 3 - Atacar los embellecedores a la pared.

**I FASE 2 Fissaggio flessibile**

Fissare il flessibile al corpo e al doccia.

GB PHASE 2 Flexible fastening

Fix the flexible hose to the base and shower.

F ÉTAPE 2 Fixation flexible

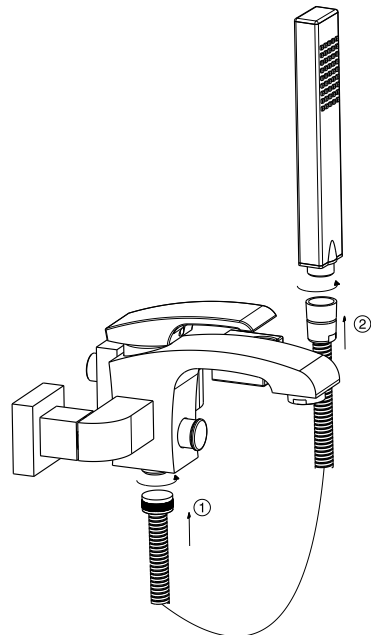
Fixer le flexible au corps et à la douchette.

D SCHRITT 2 Befestigung des Schlauchs

Den Schlauch am Körper und am Brausekopf efestigen.

E FASE 2 Fijación flexible

Fijar el flexible al cuerpo y a la lluvia.



I INTERVENTI DI MANUTENZIONE

SOSTITUZIONE DELLA CARTUCCIA

Togliere il tappino (1), svitare la vite fissaggio (2) e estrarre la maniglia (3). Svitare la ghiera di fissaggio (4) e togliere la cartuccia (5).

PULIZIA DEL FILTRO AERATORE

Svitare il filtro aeratore (8) e lavarlo per eliminare eventuali residui di sporco. Si consiglia di pulire dopo il primo utilizzo e di ripetere periodicamente tale operazione onde evitare riduzioni di portata.

SOSTITUZIONE DEVIATORE

Svitare il pomolo del deviatore (6), svitare il deviatore (7).

MANTENIMENTO

Si raccomanda inoltre di eseguire la pulizia dei rubinetti esclusivamente con acqua e sapone, evitando l'impiego di detersivi abrasivi (in polvere o liquidi), spugne abrasive o altri prodotti contenenti alcool, acidi od altre sostanze aggressive. La Newform s.p.a. non risponderà dei danni causati dall'inosservanza di tali regole.

GB MAINTENANCE

CARTRIDGE REPLACEMENT

Remove the plug (1), unscrew the fastening screw (2) and remove the handle (3). Unscrew the fastening ring (4) and remove the cartridge (5).

AERATOR FILTER CLEANING

Unscrew the aerator filter (8) and wash into it to remove any dirt residues. We recommend cleaning after the first use and periodically repeating this operation in order to avoid flow rate reductions.

SUBSTITION OF BUILT-IN CISTERN DEFLECTOR WITH SHOWER

Unscrew the knob of the deflector (6), unscrew the deflector (7).

MAINTENANCE

In addition we recommend cleaning the taps exclusively with water and soap, avoiding using abrasive detergents (in powder or liquid), abrasive sponges or other products containing alcohol, acids or other aggressive substances. Newform s.p.a. will not respond to any damages caused by failure to observe the above rules.

F INTERVENTIONS D'ENTRETIEN

REMPLACEMENT CARTOUCHE

Enlever le bouchon (1), dévisser la vis de fixation (2) et extraire la poignée (3). Dévisser la virole de fixation (4) et enlever la cartouche (5).

NETTOYAGE DU FILTRE AÉRATEUR

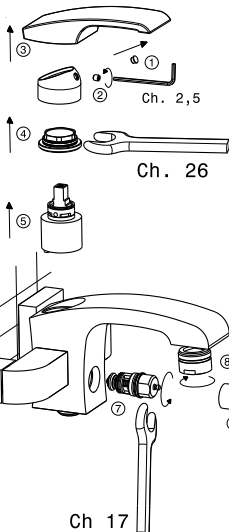
Dévisser le filtre aérateur (8) et le laver pour éliminer les éventuels résidus de saleté. On conseille de nettoyer après le premier emploi et de répéter périodiquement cette opération afin d'éviter des réductions de débit.

REMPLACEMENT DU COMMUTEUR

Dévisser le pommeau du commutateur (6), dévisser le commutateur (7).

ENTRETIEN

On recommande en plus d'effectuer le nettoyage des robinets exclusivement avec de l'eau et du savon, évitant l'emploi de détergents abrasifs (en poudre ou liquides), d'éponges abrasives ou d'autres produits contenant de l'alcool, des acides ou d'autres substances agressives. La Maison Newform s.p.a. ne répond pas des dommages causés par l'inobservation de ces règles.



D INSTANDHALTUNG

WECHSEL DER KARTUSCHE

Den Stopfen (1) entfernen, die Befestigungsschraube (2) abschrauben und den Handgriff (3) herausnehmen. Den Befestigungsring (4) abschrauben und die Kartusche (5) entfernen.

REINIGUNG DES LUFFILTERS

Den Luffilter (8) herausschrauben und waschen, um die evtl. Rückstände von Verschmutzung zu entfernen. Es ist ratsam, den Filter nach dem ersten Einsatz zu reinigen und danach die Reinigungsoperationen regelmäßig durchzuführen, um eine Minderung der Strömung zu vermeiden.

ERSETZEN DES EINGEBAUTEN TANKABLENKERS MIT DUSCHE

Den Knopf des Ablenkers lockern (6), die Leiste entfernen, den Ablenker abschrauben (7).

INSTANDSETZUNG

Es ist überdies ratsam, die Hähne nur mit Wasser und Seife zu reinigen, und keine abrasive Reinigungsmittel (in Pulver bzw. Flüssigkeit), schleifende Schwämme oder weitere Produkte, die Alkohol, Säuren oder aggressive Stoffe enthalten, zu verwenden. Die Firma Newform S.p.A. haftet nicht für Schäden, die durch Nichtbeachtung solcher Vorschriften verursacht werden.

E MANTENIMIENTO

REEMPLAZO DEL CARTUCHO

Quitar el tapón (1), destornillar el tornillo de fijación (2) y extraer la maneta (3). Destornillar la virola de fijación (4) y remover el cartucho (5).

LIMPIEZA DEL FILTRO AIREADOR

Destornillar el filtro aireador (8) y lavar en ello para eliminar los eventuales residuos de suciedad. Les aconsejamos que limpien el filtro después de la primera utilización y que repitan periódicamente la operación para evitar una reducción del caudal.

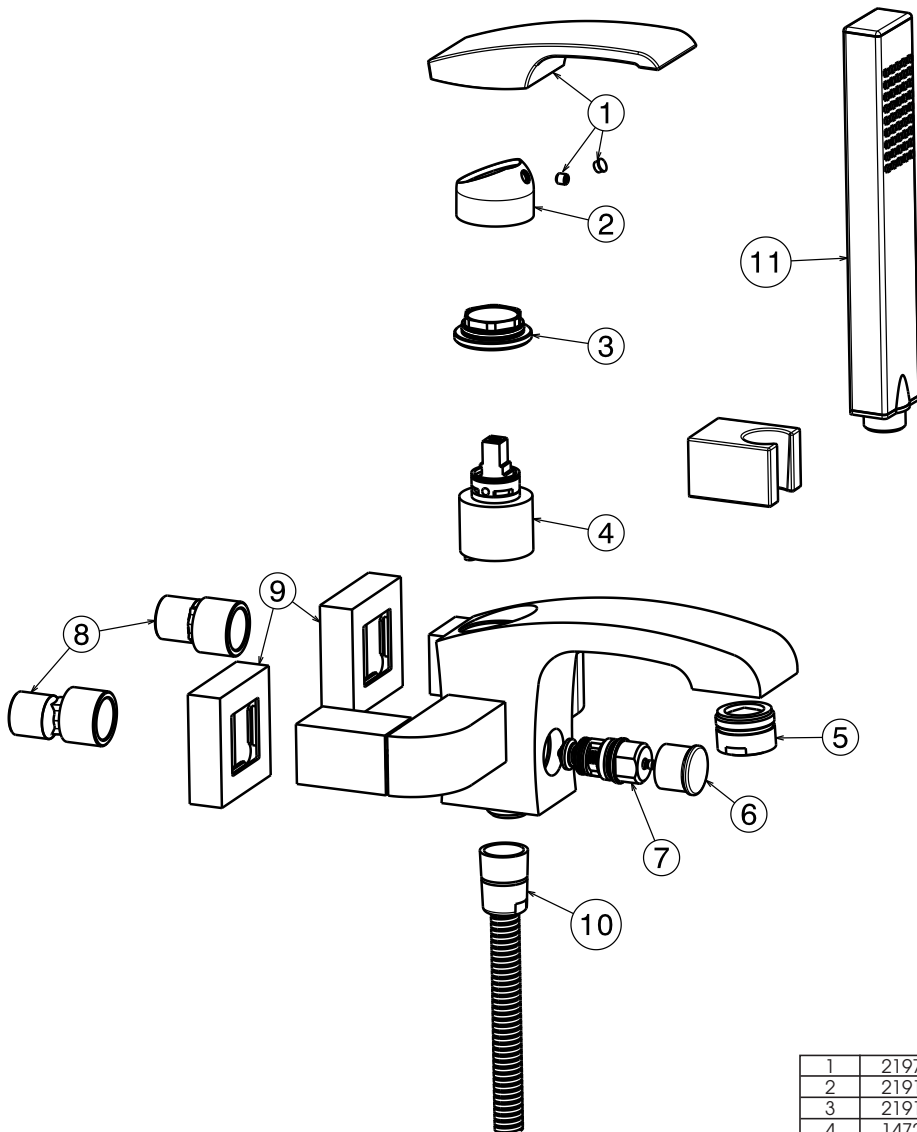
REEMPLAZO DESVIADOR

Destornillar el pomo del desviador (6), desatornillar el desviador (7).

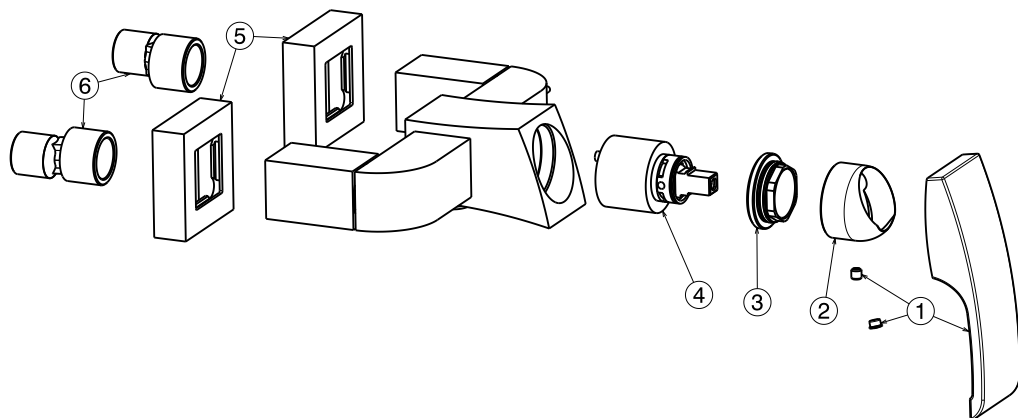
MANTENIMIENTO

Les recomendamos, además, que limpien los grifos utilizando exclusivamente agua y jabón, evitando el empleo de detergentes abrasivos (en polvo o líquidos), esponjas abrasivas u otros productos que contienen alcohol, ácidos u otras sustancias agresivas. La Newform s.p.a. no responderá de los daños causados por el incumplimiento de tales reglas.

62540
62540C



1	21971
2	21913
3	21914
4	14720
5	104
6	21931
7	21933
8	18638
9	14463
10	355
11	523

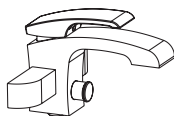
62555

1	21971
2	21913
3	21914
4	14720
5	14463
6	18638

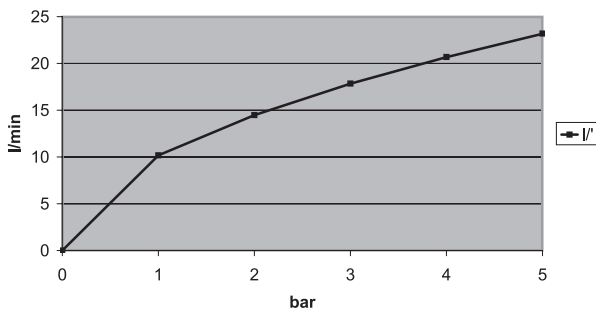
pressione
pressure
pression
Druck
presión
 (bar)

portata
flow rate
débit
Wasserströmung
caudal
 (l/min)

0	0
1	10,18
2	14,48
3	17,85
4	20,69
5	23,19



62540



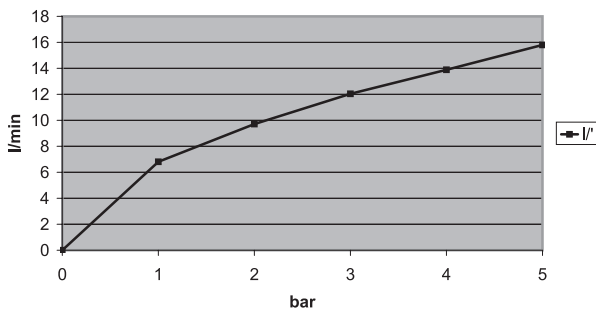
pressione
pressure
pression
Druck
presión
 (bar)

portata
flow rate
débit
Wasserströmung
caudal
 (l/min)

0	0
1	6,81
2	9,71
3	12,04
4	13,89
5	15,8



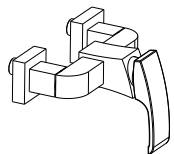
62540C



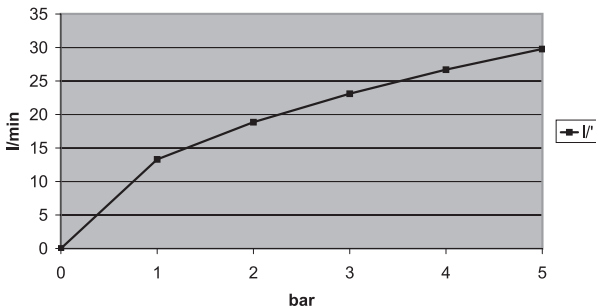
pressione
pressure
pression
Druck
presión
 (bar)

portata
flow rate
débit
Wasserströmung
caudal
 (l/min)

0	0
1	13,3
2	18,85
3	23,1
4	26,69
5	29,77



62555



I Smaltimento dell'imballaggio

Gli imballaggi dei nostri prodotti non contengono materiali inquinanti: tutti le materie utilizzate rispettano l'ambiente e sono riciclabili. Vi preghiamo di collaborare con noi e di smaltire correttamente l'imballaggio. Non disperdere gli imballaggi, o parte di essi, nell'ambiente. I sacchetti di plastica, in particolare, possono essere fonte d'asfissia per i bambini. Separare i diversi materiali dell'imballaggio e conferirli al centro di smaltimento più vicino. Uno smaltimento corretto permette un riciclo intelligente dei materiali preziosi.

Si certifica che tutte le parti e componenti di origine nazionale ed estera, contenute in questo prodotto (L.166/2009) sono state accuratamente controllate e collaudate nei nostri stabilimenti.

GB Packaging disposal

The packaging of our products does not contain polluting material, the materials used are environmental-friendly and recyclable. Please be helpful and properly dispose of the packaging. Do not leave it, or parts of it, in the environment. In fact it could, particularly concerning the plastic bags, constitute a danger of asphyxiation for children. Sort out the materials of the packaging and deliver them to the nearest waste separate collection centres. Proper disposal allows the recycling of precious materials.

F Élimination de l'emballage

Les emballages de nos produits ne contiennent pas de matériaux polluants, les matériaux utilisés respectent l'environnement et sont recyclables. Nous vous prions de collaborer et d'éliminer correctement l'emballage. Ne pas abandonner l'emballage ou des parties de celui-ci dans l'environnement. Celles-ci, notamment les sachets en plastique, peuvent constituer un danger d'asphyxie pour les enfants. Séparer les différents matériaux de l'emballage et les déposer auprès du centre de tri le plus proche. Une élimination correcte permet une récupération intelligente de matériaux précieux.

D Entsorgung der Verpackung

Die Verpackungen unserer Produkte werden völlig aus umweltfreundlichen und wieder verwertbaren Materialien hergestellt. Bitte entsorgen Sie die Verpackungen ordnungsgemäß. Lassen Sie nicht die Verpackung bzw. einige Bestandteile davon unbewacht. Das Verlassen eines solchen Hinweises könnte zur Gefahr von bei Kindern Erstickung führen, insbesondere wegen des Vorhandenseins von Plastiktüten. Die Ausschussmaterialien aus der Verpackung aussondern und sie ins nächsten Zentrum für Mülltrennung bringen. Eine korrekte Entsorgung ermöglicht die intelligente Wiederverwertung von wertvollen Materialien.

E Eliminación del embalaje

Los embalajes de nuestros productos no contienen materiales contaminantes: todos los materiales utilizados respetan el medio ambiente y pueden ser reciclados. Les rogamos que colaboren con nosotros para la eliminación correcta del embalaje. No tiren los embalajes o parte de ellos al medio ambiente. Las bolsas de plásticos, particularmente, pueden ser causa de asfixia para los niños. Separen los diferentes tipos de materiales de embalaje y llévenlos al centro de recolección más cercano. Una eliminación correcta permite un reciclado correcto de los materiales preciosos.

NEWFORM S.p.A.

via Marconi, 25/A - Frazione Vintebbio - 13037 Serravalle Sesia - (VC) Italy
Tel. +39/0163452011 (r.a.) Fax Amministrativo +39/0163458983 - Fax Commerciale +39/0163459745
www.newform.it newform@newform.it