

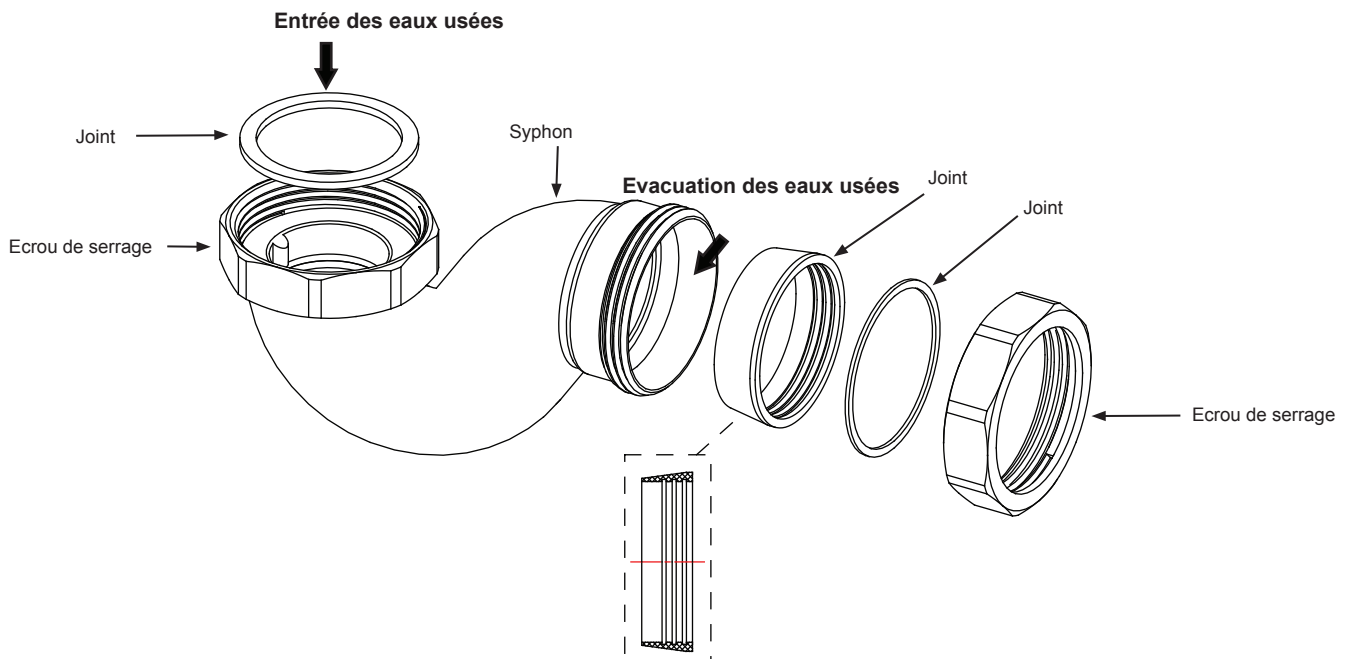
INSTRUCTIONS D'INSTALLATION

Syphon plat - CW3

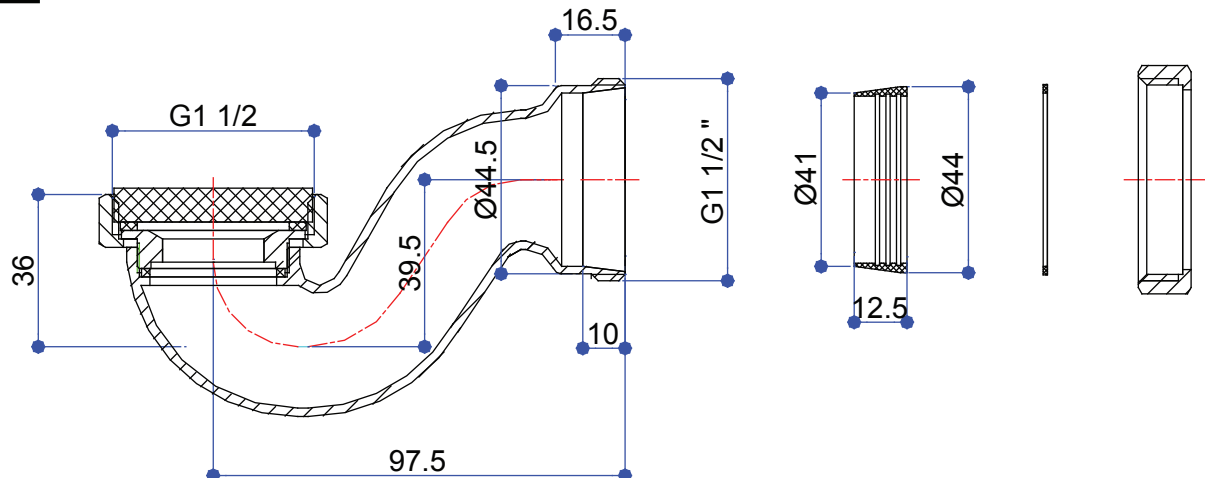
Important

- Nous recommandons que ce produit soit installé par un contractuel professionnel qualifié. Tel qu'un plombier en possession d'un certificat équivalent à NVQ (Qualification professionnelle nationale) ou bien SNVQ (Qualification professionnelle nationale écossaise) - niveau 3
- Veuillez vérifier ce produit immédiatement pour vous assurer qu'il n'a pas été endommagé et est complet. Avant l'installation, Veuillez vous assurer que ce produit est le bon modèle et que vous avez toutes les parties nécessaires pour l'installation et l'utilisation.
- Veuillez lire ces instructions attentivement et les garder pour une future référence.

Installation



Dimension



Entretien

Nous ne recommandons pas d'utiliser des produits ménagers pour nettoyer le produit. Parce que ces produits de nettoyage changent substance ou formule trop souvent. Le syphon doit toujours être nettoyé uniquement avec de l'eau savonneuse et rincé à l'eau propre et séché avec un chiffon doux.