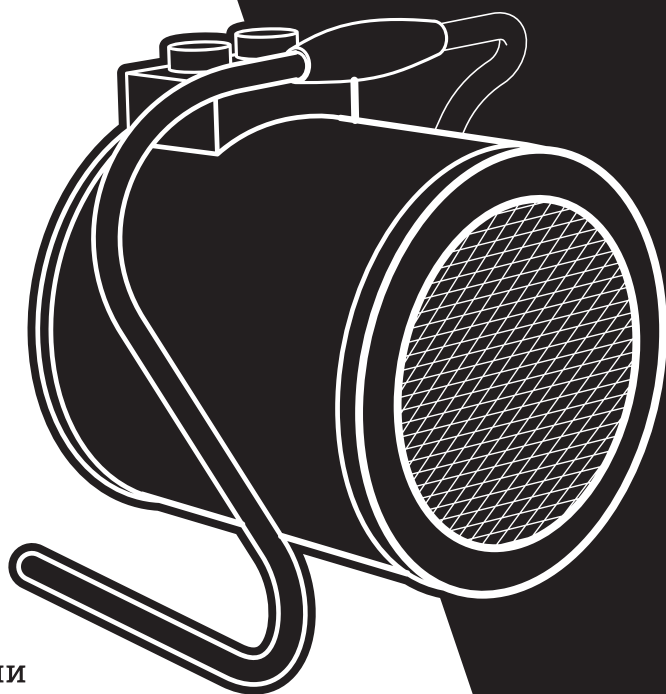


GIGANT



Инструкция
по эксплуатации

Электрическая тепловая пушка

ЕНСИ-5 Р

GIGANT

- ▶ С 2015 года на рынке инструментов
- ▶ Собственный бренд ВсеИнструменты.ру
- ▶ Создан для бытового применения
- ▶ Разработан на основе пожеланий пользователей
- ▶ Яркий узнаваемый дизайн
- ▶ Эргономичная и надежная конструкция
- ▶ Гарантийное обслуживание в сервисе ВсеИнструменты.ру

5 этапов контроля качества Gigant

Старт

Аудит завода и заказ тестовых образцов

1 Контроль качества тестовых образцов инженерами лаборатории Gigant . Если результат положительный – заказ партии товара

2 Контроль на производстве: пооперационный контроль, контроль качества серийных образцов, выборочное тестирование

3 Контроль на испытательных стендах завода: проверка образцов на соответствие заявленным техническим характеристикам

4 Выходной контроль на заводе: полноценное испытание серийных образцов при приемке партии. Проводится специалистами завода под контролем инженера лаборатории Gigant

5 Входной контроль при поступлении на склад: полное исследование качества товара, проверка на соответствие ведущим аналогам отрасли. Проводится инженерами лаборатории Gigant

Финиш

Товар отправляется на продажу



Где производят Gigant

A stylized map showing the geographical locations of Gigant production. The map is divided into three shaded regions: Russia (top), China (middle), and Taiwan (bottom right). The labels are in Russian: 'Россия' (Russia), 'Китай' (China), and 'Тайвань' (Taiwan).

Россия

Китай

Тайвань

Инструмент, доступный каждому мастеру

Для производства выбраны ведущие заводы отрасли, где размещают заказы всемирно известные инструментальные компании.

Прежде чем начать выпуск продукции, специалисты ВсеИнструменты.ру проводят строгий отбор и аудит предприятий.

Только после этого заказывают тестовую партию изделий.

Назначение

Электрическая тепловая пушка (тепловентилятор) Gigant модель ENCI-5 P – профессиональный электроприбор.

Предназначен для обогрева и просушки поверхностей и предметов в производственных, общественных и вспомогательных, жилых и нежилых помещениях.

Исполнение тепловентилятора –

переносное, рабочее положение – установка на полу, условия эксплуатации – работа под надзором, режим работы – повторно-кратковременный.

Внимание!

Перед началом работы с тепловентилятором ознакомьтесь с настоящим руководством по эксплуатации.

Технические характеристики

Технические характеристики	ENCI-5 P
Максимальная потребляемая мощность, кВт	4,5
Частичная потребляемая мощность, кВт	3
Мощность в режиме вентиляции, Вт	38
Номинальный ток, А	19,8
Номинальное напряжение, В ~ Гц	230 ~50
Производительность по воздуху не менее, куб.м/ч *	400
Площадь обогрева, м ² **	45
Увеличение температуры воздуха на выходе в режиме максимальной мощности не менее, град.	34
Продолжительность работы не более, ч	24
Продолжительность паузы не менее, ч	2
Степень защиты, IP	20
Класс электрозащиты	1-й
Размеры прибора (Ш×В×Г), мм	305 × 365 × 300
Размеры упаковки (Ш×В×Г), мм	335 × 405 × 335
Вес нетто, кг	5,6
Вес брутто, кг	6,2

*При падении напряжения в сети на 10% возможно снижение производительности по воздуху от номинального значения на 20%, снижение потребляемой мощности в максимальном режиме до 25%.

**Указана ориентировочная площадь обогрева.

Правила безопасности

Тепловентилятор предназначен для эксплуатации в районах с умеренным и холодным климатом в помещениях с температурой от -10 до +40 °С и относительной влажностью до 93% (при температуре +25 °С) в условиях, исключающих попадание на него брызг и атмосферных осадков.

Прибор не предназначен для использования лицами (включая детей) с пониженными физическими, психическими или умственными способностями или при отсутствии у них опыта или знаний, если они не находятся под контролем или не проинструктированы об использовании прибора лицом, ответственным за их безопасность.

Дети должны находиться под присмотром для недопущения игры с прибором. Не оставляйте упаковку (полиэтиленовую пленку, картон) без присмотра. Не позволяйте детям играть с полиэтиленовой пленкой. Опасность удушья!

Внимание! При эксплуатации тепловентилятора соблюдайте общие правила безопасности при пользовании электроприборами.

Электрообогреватель является электрическим прибором, и, как всякий прибор, его необходимо оберегать от ударов, попадания пыли и влаги.

Опасность! Некоторые части изделия могут сильно нагреваться и вызывать ожоги. Во избежание ожогов во время работы тепловентилятора в режиме нагрева запрещается прикасаться к наружной поверхности в месте выхода воздушного потока.

Во избежание опасности, вызываемой случайным возвратом термовыключателя в исходное положение, прибор не должен питаться через внешнее выключающее устройство, такое как таймер, или не должен быть соединен с цепью, в которой происходит регулярное включение и выключение питания.

Перед эксплуатацией электрообогревателя убедитесь, что электрическая сеть соответствует необходимым параметрам по силе тока и имеет канал заземления. Не допускается эксплуатация электрообогревателя без заземления.

Перед подключением тепловентилятора к электрической сети проверьте отсутствие повреждений изоляции шнура питания. Шнур питания не должен быть пережат тяжелыми предметами.

Подключение обогревателя к питающей сети должно производиться посредством шнура питания, снабженного штепсельной вилкой для обеспечения гарантированного отключения прибора от источника питания.

Запрещается эксплуатация обогревателя в помещениях с относительной влажностью более 93%, с взрывоопасной, биологоактивной, сильно запыленной средой, со средой, вызывающей коррозии материалов.

Не устанавливайте теплоventильатор на расстоянии менее 0,5 м от легковоспламеняющихся предметов (синтетические материалы, мебель, шторы и т.п.) и в непосредственной близости от розетки сетевого электроснабжения. Не располагайте обогреватель непосредственно под штепсельной розеткой.

Во избежание поражения электрическим током запрещается эксплуатация электрообогревателя в непосредственной близости от ванны, душа или плавательного бассейна.

Во избежание поражения электрическим током не эксплуатируйте теплоventильатор при появлении искрения, при наличии видимых повреждений кабеля питания, неоднократном срабатывании термopредохранителя.

Не пытайтесь самостоятельно отремонтировать прибор. Обратитесь к квалифицированному специалисту сервисного центра, в том числе чтобы произвести замену поврежденного кабеля электропитания.

Запрещается длительная эксплуатация теплоventильатора без надзора.

Предупреждение! Не накрывайте теплоventильатор и не ограничивайте движение воздушного потока на входе и выходе воздуха.

Во избежание травм не снимайте кожух с корпуса прибора.

Не используйте прибор не по его прямому назначению (сушка одежды и т.п.).

Перед началом чистки или технического обслуживания, а также при длительном перерыве в работе отключите прибор, вынув вилку из розетки.

При перемещении прибора соблюдайте особую осторожность. Не ударяйте и не допускайте его падения.

После транспортировки при температуре ниже рабочей необходимо выдержать теплоventильатор в помещении, где предполагается его эксплуатация, без включения в сеть не менее 2 часов.

После длительного хранения или перерыва в работе первое включение теплоventильатора не производить в режиме полного нагрева.

Устройство

Несущая конструкция тепловентилятора (рис. 1) состоит из кожухов наружного (1) и внутреннего, изготовленных из листовой стали и имеющих цилиндрическую форму. Во внутреннем кожухе размещены вентилятор и трубчатые электронагревательные элементы. Снаружи кожуха расположен корпус блока управления (2).

Кожух наружный, закрытый воздухозаборной (3) и воздуховыпускной (4) решетками, фиксаторами

устанавливается к ручке-подставке (5) и имеет возможность поворота в вертикальной плоскости. Угол поворота фиксируется фиксаторами (6). Вентилятор затягивает воздух через отверстия воздухозаборной решетки. Воздушный поток, втянутый вентилятором в корпус, проходя между петлями трубчатых электронагревательных элементов, нагревается и подается в помещение через отверстия воздуховыпускной решетки.

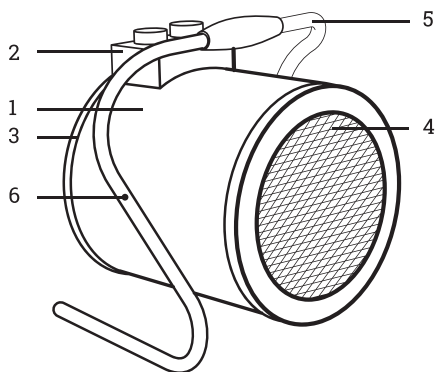


Рис. 1. Устройство прибора:

1. наружный кожух поворотного корпуса
2. блок управления
3. воздухозаборная решетка
4. воздуховыпускная решетка
5. ручка-подставка
6. фиксатор

Управление

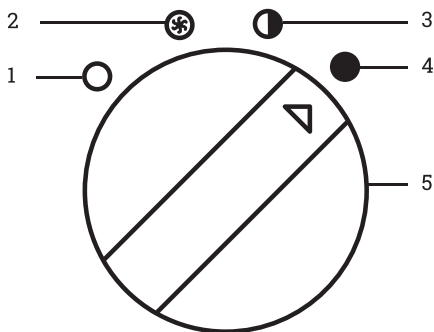


Рис. 2. Блок управления:

1. положение выключения прибора
2. положение режима вентиляции без нагрева
3. положение частичной мощности нагрева
4. положение полной мощности нагрева
5. ручка переключателя режимов

Подготовка к работе

Перед подключением прибора к электросети установите ручку переключателя режимов (5) в положение «1» (выключено) (рис. 2). Затем подключите теплоventилятор к электросети. Подключите кабель через клеммный блок или автоматический выключатель. Прибор готов к работе.

Внимание!

Для модели ENCI-5 P сечение провода, подводимого к розетке от щита питания, должно быть не менее 2,5 кв. мм для медного провода и не менее 4 кв. мм для алюминиевого провода. В щите питания должны иметься автоматические выключатели на 25 А для защиты электропроводки от перегрузок.

Работа теплоventилятора возможна в одном из следующих режимов:

- режим 0 – вентиляция (без нагрева);
- режим 1 – вентиляция с нагревом (неполная мощность);
- режим 2 – вентиляция с нагревом (полная мощность).

Режим вентиляции (без нагрева)

Для включения прибора в режиме вентиляции (без нагрева) переведите ручку переключателя режимов (5) в положение «2» (см. рис. 2). Начнет работать ventилятор. Чтобы отключить режим вентиляции и выключить прибор, переведите ручку переключателя режимов (5) в положение «1».

Режим обогрева

Чтобы включить прибор в режиме обогрева, поверните ручку переключателя режимов (5) в положение «3» для частичной мощности обогрева или в положение «4» для полной мощности (см. рис. 2).

Режим комфортный

Чтобы установить необходимую температуру нагрева и поддерживать постоянную температуру воздуха в помещении, включите

прибор на полную мощность, переведя ручку регулировки термостата в максимальное положение.

Когда температура в помещении достигнет комфортного для вас уровня, начните медленно поворачивать ручку регулировки термостата против часовой стрелки, пока не услышите щелчок. Таким образом, прибор запомнит комфортную для вас температуру и будет поддерживать ее, автоматически включаясь и выключаясь.

Порядок выключения

Чтобы выключить прибор, поверните ручку переключателя режимов против часовой стрелки в положение «2» (вентиляция без нагрева) (см. рис. 2). Дайте поработать тепловентилятору в режиме вентиляции несколько минут для охлаждения нагревательных элементов. После этого поверните ручку переключателя режимов в положение «1», выключив прибор.

Внимание!

В целях увеличения эксплуатационного срока службы рекомендуется соблюдать указанную последовательность выключения тепловентилятора.

Выключение тепловентилятора без предварительного охлаждения электронагревателей может привести к перегреву и преждевременному выходу из строя электронагревателей.

Защитный термостат

Тепловентилятор снабжен устройством аварийного отключения электронагревательных элементов в случае перегрева корпуса. Перегрев корпуса может наступить от следующих причин:

- воздухозаборная и воздуховыпускная решетки закрыты посторонними предметами или сильно загрязнены;
- тепловая мощность тепловентилятора превышает теплотеперь помещения, в котором он работает;
- неисправен вентилятор.

Электронагревательные элементы после срабатывания устройства аварийного отключения автоматически включаются через 5 – 10 минут.

Внимание!

Частое срабатывание устройства аварийного отключения не является нормальным режимом работы тепловентилятора.

При появлении признаков ненормальной работы необходимо вы-

ключить прибор и вынуть вилку из розетки.

Выясните причины проблемы и устраните их в специализированном сервисном центре. Не пытайтесь осуществить ремонт самостоятельно – это может быть опасно для вашей жизни.

Уход и обслуживание

При нормальной эксплуатации тепловентилятор не требует технического обслуживания. Достаточно производить чистку от пыли решетки вентилятора и решетки с лицевой стороны тепловентилятора и контролировать работоспособность прибора.

Исправность тепловентилятора определяется внешним осмотром,

затем включением и проверкой нагрева потока воздуха. Возможные неисправности и методы их устранения приведены в таблице.

При соблюдении условий эксплуатации, хранения и своевременном устранении неисправностей тепловентилятор может эксплуатироваться более 7 лет.

Поиск и устранение неисправностей

Содержание неисправности, внешнее проявление и дополнительные признаки	Вероятная причина	Метод устранения
Тепловентилятор не включается	Отсутствует напряжение в сети электропитания	Проверить наличие напряжения в сетевой розетке
		Проверить целостность шнура питания. Неисправный заменить*
	Не работает переключатель	Проверить срабатывание переключателя. Неисправный заменить*
Воздушный поток не нагревается	Температура воздуха в помещении выше, чем задана терморегулятором	Повернуть ручку терморегулятора по часовой стрелке до включения электронагревательных элементов
	Обрыв цепи питания электронагревательных элементов	Устранить обрыв*
	Не работает переключатель	Проверить срабатывание переключателя. Неисправный заменить*
	Неисправны электронагревательные элементы	Заменить электронагревательные элементы*

*Для устранения неисправностей, связанных с заменой деталей и обрывом цепи, обращайтесь в специализированные ремонтные мастерские.

Транспортировка и хранение

Тепловентилятор в упаковке изготовителя можно транспортировать всеми видами крытого транспорта при температуре воздуха от -50 до +50 °С и относительной влажности до 100% (при температуре +25 °С) в соответствии с правилами перевозки грузов, действующими на данном виде транспорта. При транспортировке должны быть исключены любые возможные удары и перемещения упаковки с тепловентилятором внутри транспортного средства.

Тепловентилятор должен храниться в упаковке изготовителя в отапливаемом, вентилируемом помещении при температуре от +5 до +40 °С и относительной влажности до 80% (при температуре +25 °С).

Транспортировка и хранение тепловентилятора должны соответствовать указаниям на упаковке.

Правила утилизации

По истечении срока службы прибор должен подвергаться утилизации в соответствии с нормами, правилами и способами, действующими в месте утилизации. Информацию о том, где и как утилизировать прибор, можно получить от местных органов власти.

Не выбрасывайте прибор вместе с бытовыми отходами!

Сдайте прибор в пункт сбора для утилизации, если это предусмотрено местными нормами и правилами. Это поможет избежать возможных последствий от воздействия на окружающую среду и здоровье человека и будет способствовать повторному использованию компонентов изделия.

Срок службы

Срок службы прибора – 7 лет.

Дата изготовления

Дата изготовления указана на приборе.

Сертификация

Товар сертифицирован на территории Таможенного союза.

Товар соответствует требованиям нормативных документов: ТР ТС 004/2011 «О безопасности низковольтного оборудования», ТР ТС 020/2011 «Электромагнитная совместимость технических средств».

Комплектация

- Тепловентилятор – 1 шт.
- Руководство по эксплуатации и гарантийный талон – 1 шт.
- Упаковка – 1 шт.

Гарантия

Гарантийное обслуживание прибора производится в соответствии с гарантийными обязательствами, перечисленными в гарантийном талоне. Для обслуживания необходимо обратиться в сервисный центр ООО «ИЗТТ». Адреса сервисных центров можно найти на сайте iztt.ru



Гарантийный талон

GIGANT

№ _____

Гарантийный талон является документом, дающим право на гарантийное обслуживание приобретенного инструмента. Гарантия на проданное изделие подразумевает под собой его бесплатный ремонт, либо замену на аналогичное изделие, в случае невозможности ремонта в течение гарантийного срока. Гарантия покрывает расходы на работу по гарантийному ремонту и на стоимость запасных частей. Стоимость почтовых отправлений, страховки и отгрузки изделий для ремонта не входит в гарантийные обязательства. В случае утери гарантийного талона, владелец лишается права на гарантийное обслуживание. Условия гарантии не предусматривают профилактику и чистку изделия, а также выезд мастера к месту установки изделия с целью его подключения, настройки, ремонта или консультаций.

Гарантия 24 месяца при обслуживании в сервисных центрах ООО «ИЗТТ»
На данное изделие распространяется гарантийный срок 24 месяца со дня продажи через сеть фирменных магазинов.

В целях определения причин отказа и/или характера повреждений изделия производится техническая экспертиза в сроки, установленные законодательством. По результатам экспертизы принимается решение о возможности восстановления изделия или необходимости его замены.

Гарантия распространяется на все поломки, которые делают невозможным дальнейшее использование изделия и вызваны дефектами изготовителя, материала или конструкции.

Гарантийный ремонт осуществляется при соблюдении следующих условий.

1. Имеется в наличии товарный или кассовый чек и гарантийный талон с указанием в нем даты продажи, подписи покупателя, штампа торгового предприятия.
2. Предоставление неисправного изделия в чистом виде.
3. Гарантийный ремонт производится только в течение срока, указанного в данном гарантийном талоне.

Гарантия не распространяется на следующие случаи

- Гарантия не распространяется также на изделия со следами несанкционированного вмешательства в конструкцию,
- осуществленного лицами без специального разрешения
- на проведение ремонтных работ.
- Естественный износ.
- Несоблюдение мер безопасности.
- Несоблюдение рекомендаций по техническому обслуживанию.
- Неправильное использование или грубого обращения.
- Наличие внутри изделия пыли, мелкодисперсных веществ,
- жидкостей, насекомых, посторонних предметов.

С правилами эксплуатации и условиями гарантии ознакомлен. Претензий к комплектации и внешнему виду не имею.

Изготовитель оставляет за собой право на внесение изменений в конструкцию, дизайн и комплектацию изделия

.....
Ф. И. О. покупателя

.....
подпись покупателя

Штамп торговой организации

Без штампа или печати торговой организации гарантийный талон не действителен!

ОТРЫВНОЙ ТАЛОН № 1 _____

Дата приема _____

Дата выдачи _____

Номер заказ-наряда _____

Мастер _____

1

ОТРЫВНОЙ ТАЛОН № 2 _____

Дата приема _____

Дата выдачи _____

Номер заказ-наряда _____

Мастер _____

2

ОТРЫВНОЙ ТАЛОН № 3 _____

Дата приема _____

Дата выдачи _____

Номер заказ-наряда _____

Мастер _____

3

Вы можете заказать
инструмент марки
Gigant на сайте
www.vseinstrumenti.ru

8 800 333-83-28



Правообладатель ТМ «Gigant»

ООО «ВсеИнструменты.ру» 109451, Россия,
г. Москва, ул. Братиславская, д. 16, корп. 1, пом. 3
тел. +7 (499) 681-23-58