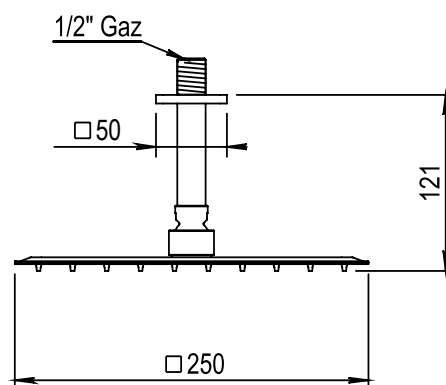


Réf. **55.540****Pomme de douche inox extra-plate**PICOTS  
ANTICALCAIRESANTI-SCALE  
NOZZLES**CARACTÉRISTIQUES**

Pomme de douche inox extra-plate picots anticalcaires 250 x 250 mm,  
12 L/mn, montage plafond

*Stainless steel shower head 250 x 250 mm with anti-scale nozzles,  
12 L/mn, ceiling installation*



16 ACC LY 711

**FINITIONS USUELLES****CH** Chrome  
Chrome**CN** Chrome Noir  
Black Chrome**DO** Doré Brillant  
Gold Gloss