

Инструкция по эксплуатации

вер. 2 / 2020-04-16



EAC

Ножничный подъемник TST300LS / TST300LS.220



ОГЛАВЛЕНИЕ

ВВЕДЕНИЕ	4
ОПИСАНИЕ	4
ПРАВИЛА БЕЗОПАСНОСТИ	5
Общие правила безопасности	5
Специальные правила безопасности.....	6
ТРАНСПОРТИРОВКА, РАСПАКОВКА, ХРАНЕНИЕ	9
КОМПЛЕКТНОСТЬ	10
УСТАНОВКА	10
Инструменты и оборудование для сборки	10
Проверка помещения для установки.....	10
Освещение	11
Поверхность для установки	11
Гидравлический агрегат	11
Подключение гидравлической системы	11
Установка мобильного комплекта	12
Пробный пуск.....	12
ОПИСАНИЕ ОБОРУДОВАНИЯ	12
Перечень частей подъемника.....	12
Перечень частей гидравлического агрегата	13
Общие размеры	14
Гидравлическая система подъемника	15
Электрическая схема подъемника.....	16
ЭКСПЛУАТАЦИЯ	16
Меры предосторожности	16
Алгоритм работы	17
Для подъема.....	17
Для опускания	17
Предельные габариты автомобиля и распределение нагрузки	18
При аварии электропитания.....	18
ПЕРЕЧЕНЬ КРИТИЧЕСКИХ ОТКАЗОВ	19

Ножничный подъемник TST300LS / TST300LS.220



УСТРАНЕНИЕ НЕИСПРАВНОСТЕЙ	20
ТЕХНИЧЕСКОЕ ОБСЛУЖИВАНИЕ	21
Ежедневное обслуживание	21
Еженедельное обслуживание.....	21
Ежемесячное обслуживание	22
Ежегодное обслуживание	22
Точки нанесения смазки.....	22
ХАРАКТЕРИСТИКИ.....	23
Идентификация оборудования	23
Основные технические характеристики	23
Рекомендуемая гидравлическая жидкость	24
ХРАНЕНИЕ / КОНСЕРВАЦИЯ	24
ДЕМОНТАЖ ОБОРУДОВАНИЯ	24
УТИЛИЗАЦИЯ	24
УТИЛИЗАЦИЯ ОТРАБОТАННОЙ ГИДРАВЛИЧЕСКОЙ ЖИДКОСТИ.....	24
УСЛОВИЯ ГАРАНТИИ.....	24
СРОКИ СЛУЖБЫ И ХРАНЕНИЯ	25

Ножничный подъемник

TST300LS / TST300LS.220



ВВЕДЕНИЕ

Благодарим за приобретение продукции **TROMMELBERG!**

Настоящее руководство предназначено для техников мастерской, отвечающих за подъемник (операторов), и техников по регулярному обслуживанию (операторов по техническому обслуживанию).

Компания-производитель Trommelberg не несет ответственности за возможные проблемы, повреждения, аварии и т.д., полученные в результате несоблюдения инструкций, содержащихся в настоящем руководстве.

Только квалифицированные специалисты **ОФИЦИАЛЬНЫХ ДИЛЕРОВ** или **СЕРВИСНЫХ ЦЕНТРОВ**, уполномоченные изготовителем, могут проводить: подъем, транспортировку, монтаж, установку, регулировку, калибровку, настройку, специальное обслуживание, ремонт, капитальный ремонт и демонтаж подъемника.

Операторам, не ознакомленным с инструкциями и процедурами, изложенными в настоящем руководстве, эксплуатация оборудования категорически запрещена.

Для надлежащего использования настоящего руководства рекомендуется:

- Хранить руководство рядом с подъемником в легкодоступном и защищенном от влаги месте.
- Использовать настоящее пособие надлежащим образом, не повреждая его.
- Настоящее руководство является неотъемлемой частью оборудования: оно должно храниться в течение всего срока службы и передаваться новому владельцу в случае его продажи.

ОПИСАНИЕ

Мобильный ножничный подъемник с подхватом автомобиля под пороги и регулируемые по длине платформами. Оснащен электрогидравлическим приводом и гидравлической синхронизацией перемещения платформ. Идеальный подъемник для приемки и обслуживания автомобилей.

- Комплект шасси позволяет без труда перемещать подъемник.
- Управляемый электронным контроллером подъем и опускание.
- Оснащен механической блокировкой с электромагнитным приводом.
- При нажатии на кнопку опускания блокировка автоматически снимается с использованием электромагнитного привода.
- Кнопочное управление, световая сигнализация.

ОТВЕТСТВЕННОСТЬ ВЛАДЕЛЬЦА





Пожалуйста, внимательно прочитайте настоящее руководство. Уделите особое внимание правилам безопасности и предупреждениям. Используйте оборудование правильно, осторожно и строго по назначению. Невыполнение данных требований может стать причиной повреждения имущества и/или получения травм. Храните настоящее руководство в безопасном месте для обращения к нему в будущем.

Ножничный подъемник

TST300LS / TST300LS.220







СИМВОЛЫ И ПРЕДУПРЕЖДЕНИЯ

	ВАЖНО: информация, требующая повышенного внимания.
	ОПАСНО: данная операция может стать причиной серьезной травмы или смерти.
	ПРЕДУПРЕЖДЕНИЕ: данная операция может стать причиной серьезного повреждения или возникновения опасности.
	ВНИМАНИЕ: данная операция может стать причиной получения небольших ран и повреждения собственности.

ПРАВИЛА БЕЗОПАСНОСТИ



Общие правила безопасности

-  Оператор и лицо, ответственное за эксплуатацию, должны следовать правилам безопасности и действующим законам страны, где установлен подъемник.
-  Подъемник предназначен для подъема автомобилей и фиксации в таком положении в закрытом помещении. Применение в любых иных целях недопустимо.
- Производитель не несет ответственности за любой ущерб, причиненный людям, автомобилям или объектам в результате ненадлежащего или неавторизованного использования подъемника.
- Перед началом работы с подъемником оператор должен ознакомиться с положением и функциями всех элементов управления, а также с техническими характеристиками оборудования.
-  Во время работы с оборудованием оператор не должен находиться под действием успокоительных средств, наркотиков или алкоголя.
- Убедитесь в том, что вся зона вблизи подъемника хорошо и равномерно освещена в соответствии с местными нормами.
-  Не отсоединяйте и не отключайте гидравлические, электрические или иные предохранительные устройства.
- Тщательно следуйте инструкциям по безопасности, указанным непосредственно на оборудовании и приведенным в настоящем руководстве.
- Контролируйте безопасную зону во время подъема.
- Перед подъемом убедитесь в том, что двигатель транспортного средства выключен и активирован стояночный тормоз.
- Убедитесь в том, что во время подъема или фиксации на платформах отсутствуют люди.
- В целях безопасности оператора и окружающих во время подъема и опускания необходимо обеспечить вокруг подъемника безопасную зону, как минимум, 1 м.
- Управление подъемником осуществляется только с пульта оператора в пределах этой безопасной зоны.

Ножничный подъемник

TST300LS / TST300LS.220



- 
 Присутствие оператора под автомобилем во время работы допустимо только после подъема и блокировки платформы.
- 
 Никогда не используйте подъемник при отключенных средствах безопасности во избежание причинения ущерба людям, подъемнику и автомобилю.

Специальные правила безопасности

	<p>В случае если имеется риск падения поднятого автомобиля, необходимо быстро отойти на безопасное расстояние</p>		<p>Не качайте поднятый автомобиль, так как может возникнуть опасность его падения</p>
	<p>Не стойте под автомобилем во время работы подъемника. Если подъемник зафиксирован для работы в сравнительно низком положении, есть риск столкновения с выступающими частями</p>		<p>Не размещайте ступни под любой движущейся частью подъемника во время опускания платформы</p>
	<p>Не поднимайте автомобиль с одной стороны. Автомобиль может перевернуться, и/или может произойти повреждение подъемника</p>		<p>Не эксплуатируйте подъемник, если на нем находятся люди</p>
	<p>Не устанавливайте никаких подпорных шестов под автомобилем и опустите его при необходимости снятия детали с поднятого автомобиля</p>		<p>При подъеме автомобиля используйте точки подъема, предусмотренные его производителем</p>
	<p>Не вносите изменений в систему безопасности подъемника. Если защитное устройство неисправно, может произойти несчастный случай с серьезными последствиями</p>		<p>Используйте устройства для увеличения высоты подъема в случае необходимости для обеспечения хорошего контакта</p>
	<p>Избегайте опасности поскользнуться на масле или воде, разлитой на полу возле подъемника. Зона под и вокруг подъемника должна быть чистой. Удаляйте разлитое масло</p>		<p>Не эксплуатируйте подъемник, если обнаружите утечку гидравлической жидкости в зоне подъема. Не эксплуатируйте неисправный подъемник</p>

Ножничный подъемник

TST300LS / TST300LS.220



	<p>Прочтите руководство по эксплуатации и инструкции по технике безопасности перед использованием подъемника</p>		<p>Правильное обслуживание и периодический контроль являются необходимыми для безопасной работы</p>
--	--	--	---

Риски, возникающие при подъеме транспортного средства

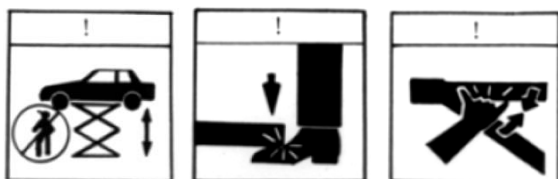
Чтобы не допустить перегрузки и возможной поломки, необходимо использовать следующие защитные устройства:



- Клапан максимального давления, установленный в гидравлическом блоке, чтобы избежать перегрузки.
- Особая конструкция гидравлической системы в случае неисправности трубопровода позволяет избежать внезапного опускания подъемника.

Клапан максимального давления предварительно настроен на соответствующее давление. НЕ ПЫТАЙТЕСЬ установить значение, превышающее номинальную грузоподъемность.

Риски получения травм персоналом



Риск удара



Во время опускания платформ и транспортных средств сотрудникам запрещено находиться на траектории опускания. Оператор должен убедиться в том, что отсутствует опасность для какого-либо лица.

При остановке подъемника на относительно небольшой высоте для работы существует опасность удара о выступающие части.

Риск падения транспортного средства с подъемника



Падение транспортного средства с подъемника может произойти по причине его неправильной установки на платформах, если оно по размеру не соответствует подъемнику, а также в случае чрезмерного движения транспортного средства. В этом случае, необходимо немедленно покинуть

Ножничный подъемник

TST300LS / TST300LS.220



рабочую зону.

Риск падения на скользкой поверхности



Опасность скольжения может возникнуть в случае разлива масла или наличия грязи на полу рядом с подъемником.

Зона под подъемником и вблизи него должна содержаться в чистоте. Не допускайте разлива масла. Вовремя удаляйте появившиеся масляные пятна.

Риск поражения электрическим током



Избегайте использования воды, пара и растворителей, пневматической окраски в зоне работы подъемника, где расположены электрические кабели, в частности, вблизи электрической панели.

Риски, возникающие при поломке во время работы



Производитель использовал материалы и технологические процессы, соответствующие проектным параметрам подъемника, чтобы создать безопасное и надежное оборудование. Используйте подъемник только по назначению, следуйте графику технического обслуживания, приведенному в главе «Техническое обслуживание»

Риски, возникающие при несанкционированном использовании



Неуполномоченным лицам строго запрещено находиться рядом с подъемником и на платформах во время подъема, а также в случае поднятого транспортного средства.



Любое использование подъемника в целях, не указанных в настоящем документе, может привести к травмам лиц, находящихся рядом с оборудованием.

ПРИ ЧРЕЗВЫЧАЙНОЙ СИТУАЦИИ

- При возникновении чрезвычайной ситуации, связанной с поломкой оборудования, следует немедленно остановить работы на оборудовании, проинформировать руководство и обратиться в отдел обслуживания и ремонта оборудования предприятия.
- При получении персоналом травм следует немедленно обратиться за медицинской помощью и проинформировать руководство.

Ножничный подъемник

TST300LS / TST300LS.220



Предупреждения, предостережения и инструкции, приведенные в настоящем руководстве, не могут предусмотреть все возможные условия и ситуации. Необходимо понимать, что здравый смысл и осторожность не могут быть встроены в оборудование, но должны неизменно соблюдаться при работе с ним.

ТРАНСПОРТИРОВКА, РАСПАКОВКА, ХРАНЕНИЕ



При погрузке/разгрузке или транспортировке оборудования на место установки убедитесь в том, что используются соответствующие средства погрузки (например, краны, грузовые автомобили) и подъема. Также убедитесь в надежности подъема и транспортировки деталей, которые не должны выпадать, учитывая размеры упаковки, вес и центр тяжести, а также наличие хрупких деталей.



Поднимайте и работайте только с одной упаковкой.



При доставке подъемника проверьте его на предмет возможных повреждений при транспортировке и хранении, проверьте соответствие подтверждению заказа. В случае повреждений, возникших при транспортировке, покупатель должен немедленно сообщить об этом перевозчику.

Упаковка должна быть открыта с учетом обеспечения безопасности людей (необходимо соблюдать дистанцию при открытии ремней) и деталей подъемника (будьте осторожны, чтобы не уронить детали из упаковки при ее открытии).



В случае если оборудование будет транспортироваться в другое рабочее помещение, сохраните упаковочные материалы.



Удаление упаковки, сборку, подъем и перемещение, а также монтаж следует производить с особой осторожностью. Пренебрежение правилами, представленными в настоящем руководстве, может привести к повреждениям оборудования и травмам оператора.



Распаковка оборудования и/или его составных частей должна осуществляться в условиях закрытого помещения при температуре не ниже +5°C.

Долговременное хранение оборудования и/или его составных частей должно производиться при температуре от 0 до +45 и относительной влажности < 95% (без конденсации).



Если оборудование транспортировалось и/или хранилось при температуре ниже +5°C, то в течение нескольких часов перед началом эксплуатации необходимо выдержать его при температуре не ниже +10°C для полного удаления конденсата.

Ножничный подъемник

TST300LS / TST300LS.220



Оборудование, содержащее электронные/электрические компоненты, а также компоненты гидравлических систем и механических частей с консистентной смазкой, до начала эксплуатации должно выдерживаться в течение нескольких часов при температуре не ниже +10 для устранения опасности повреждений, вызванных неправильным температурным режимом эксплуатации.

КОМПЛЕКТНОСТЬ

№	Название	Количество
1	Подъемник в сборе с четырьмя резиновыми проставками	1
2	Мобильный комплект	1
2.1	Колесо	2
2.2	Рукоятка	1
2.3	Поворотное колесо	1
3	Протектор для защиты ног	2
4	Гидравлический агрегат	1
5	Винт с шестигранной головкой под торцовый ключ	4

УСТАНОВКА

Инструменты и оборудование для сборки

- Электрическая дрель
- Рожковые ключи
- Отвертки
- Разводные ключи



Только квалифицированные технические специалисты, назначенные производителем или уполномоченным дилером, могут осуществлять установку оборудования. В случае установки оборудования неквалифицированными лицами возможно получение травм и повреждение подъемника.



Перед выполнением каких-либо действий необходимо вставить предохранительный деревянный брусок между нижними балками и основанием.

Проверка помещения для установки

Подъемник спроектирован для использования в закрытых и защищенных помещениях без вертикальных ограничений. Место установки не должно находиться рядом с участками мойки, окрасочными мастерскими, местами хранения растворителей и красок. Строго запрещена установка рядом с помещениями, в которых может возникнуть опасность взрыва. Необходимо также соблюдать соответствующие местные стандарты в отношении здоровья и безопасности на рабочем месте, например, обеспечить минимально допустимое расстояние до стены или иного оборудования.

Ножничный подъемник

TST300LS / TST300LS.220



Освещение

Освещение должно соответствовать действующим нормам на месте установки. Все зоны рядом с подъемником должны быть хорошо и равномерно освещены.

Поверхность для установки

Подъемник должен быть установлен на горизонтальной и прочной поверхности с прочностью не менее 21 МПа (210) кг/см². Поверхность должна выдерживать максимальное значение по напряжению, в том числе в неблагоприятных условиях работы. При установке на поднятые поверхности необходимо обеспечить соответствие максимальной допустимой нагрузке поверхности.



Для надлежащей эксплуатации подъемника необходимо наличие ровной поверхности. Небольшой уклон может быть компенсирован соответствующими прокладками. Значительный уклон может повлиять на подъемную способность. **Если поверхность имеет значительный уклон (поперечный - более 3 мм, продольный - 5 мм), рекомендуется сделать новую бетонную подушку.**

Гидравлический агрегат

- Установите шкаф агрегата на предусмотренное для него место и подключите к электрической сети предприятия.



- **При подключении к сети подъемника с трехфазным электропитанием обязательно подключение нейтрали (провод N)!**
- Заземлите корпус агрегата при помощи специального винта с гайкой внизу корпуса.
- Подключите провода концевого выключателя к клеммам в шкафу гидравлического агрегата. Убедитесь, что провод №1 соединен с клеммой №1, провод №2 - с клеммой №2 и т. д.
- Направление вращения показано на наклейке, расположенной на двигателе.
- Перед использованием подъемника убедитесь в том, что технические характеристики двигателя, указанные на паспортной табличке, соответствуют местному электропитанию.
- В случае колебаний электропитания, превышающих 10%, рекомендуется использовать стабилизатор напряжения для защиты электрических элементов и системы от неполадок в работе.

Подключение гидравлической системы

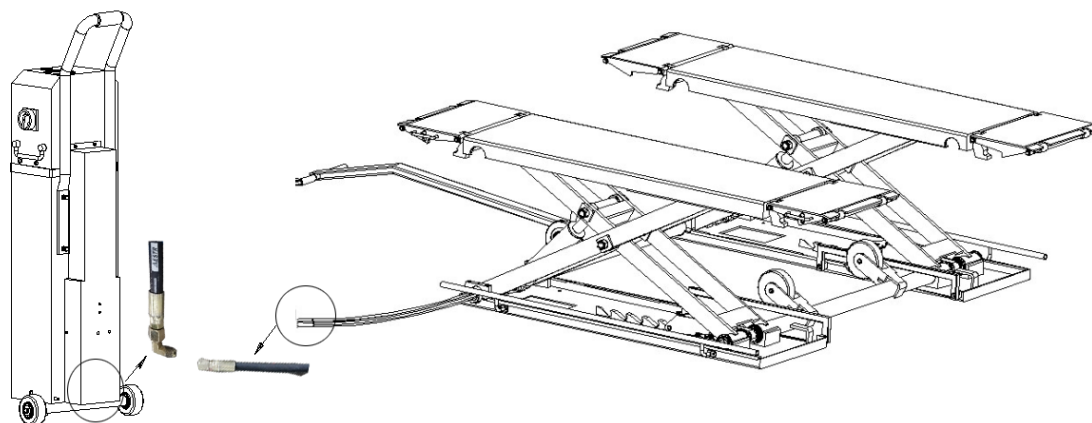
- Откройте крышку шкафа управления.
- Подсоедините гидравлический шланг подъемника к гидравлическому агрегату, как показано на изображении.
- Тщательно затяните соединения все соединения.



Убедитесь в том, что шланги расположены вдали от каких-либо подвижных деталей. Поддерживайте чистоту шлангов и соединений. Несоблюдение вышеперечисленных правил может привести к повреждению гидравлической линии, что, в свою очередь, может причинить ущерб или травмировать сотрудников.

Ножничный подъемник

TST300LS / TST300LS.220



Установка мобильного комплекта

Установите мобильный комплект. Подъемник является мобильным. Другими словами, пользователи могут эксплуатировать его, не устанавливая и не фиксируя на фундаменте. Тем не менее, если вы хотите, чтобы он был зафиксирован, закрепите его на гладком и прочном бетонном фундаменте.

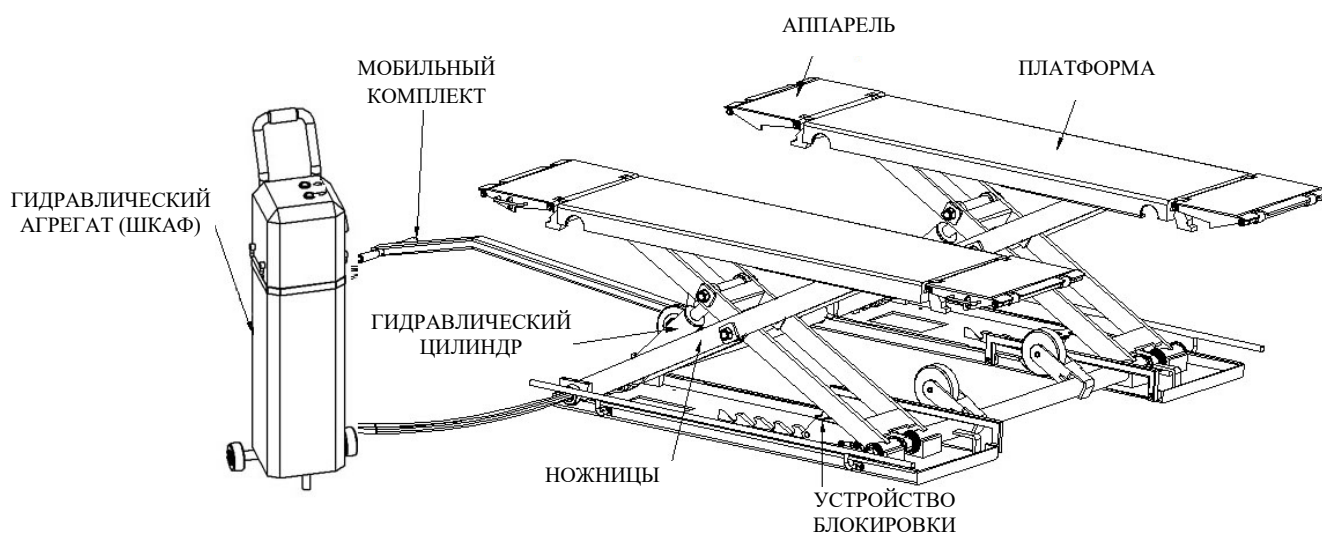
Пробный пуск

Произведите тестирование подъемника с нагрузкой не более 2500 кг. Не используйте автомобили для пробных испытаний.

Этот пункт имеет особое значение, поскольку он даст понять, тщательно ли присоединен гидравлический шланг. Соединения соответствуют требованиям, если нет аномального шума или утечки после 2–3 пробных циклов подъема/опускания под нагрузкой.

ОПИСАНИЕ ОБОРУДОВАНИЯ

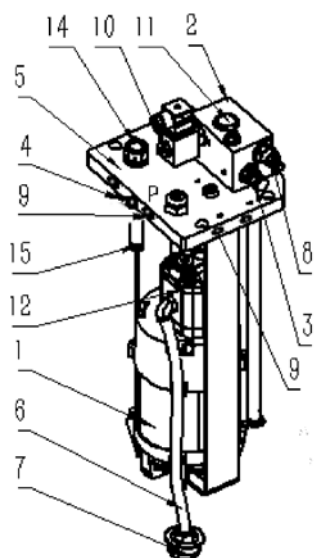
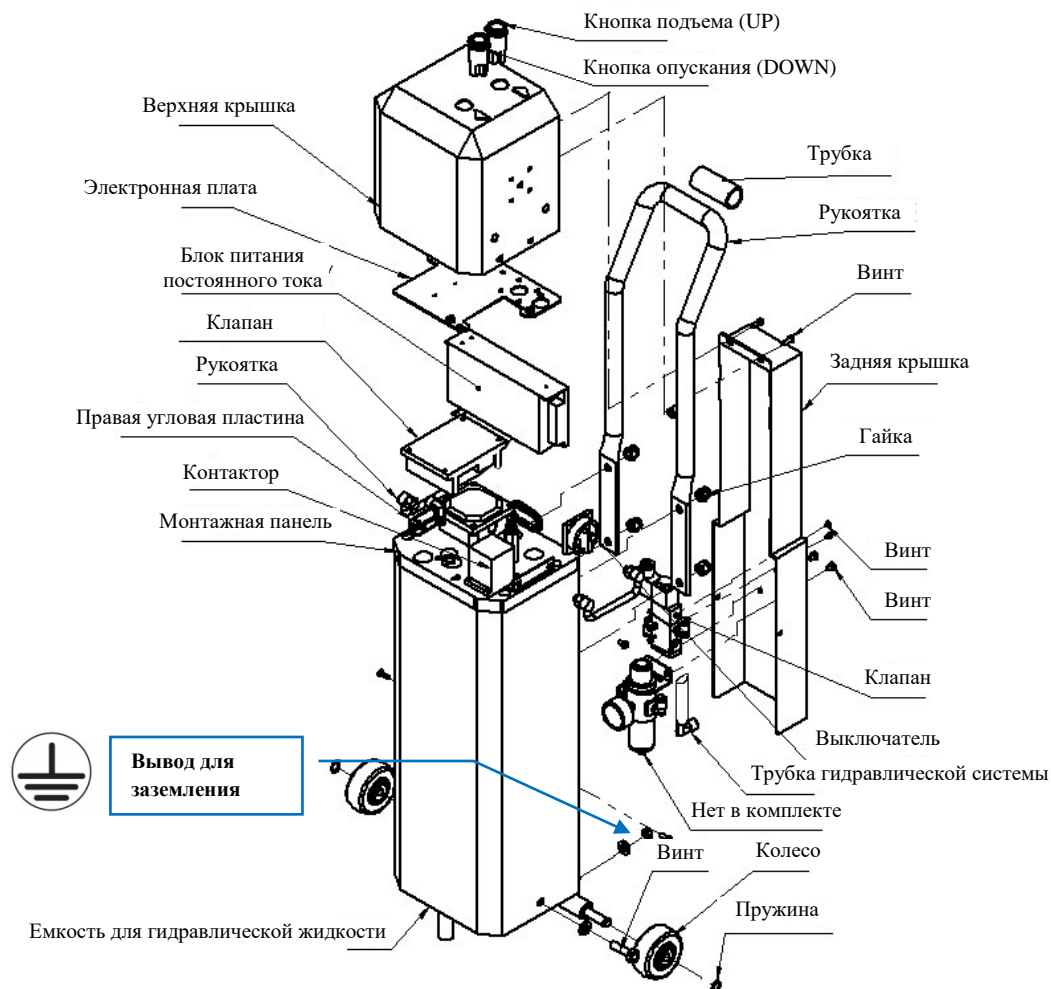
Перечень частей подъемника



Ножничный подъемник TST300LS / TST300LS.220



Перечень частей гидравлического агрегата

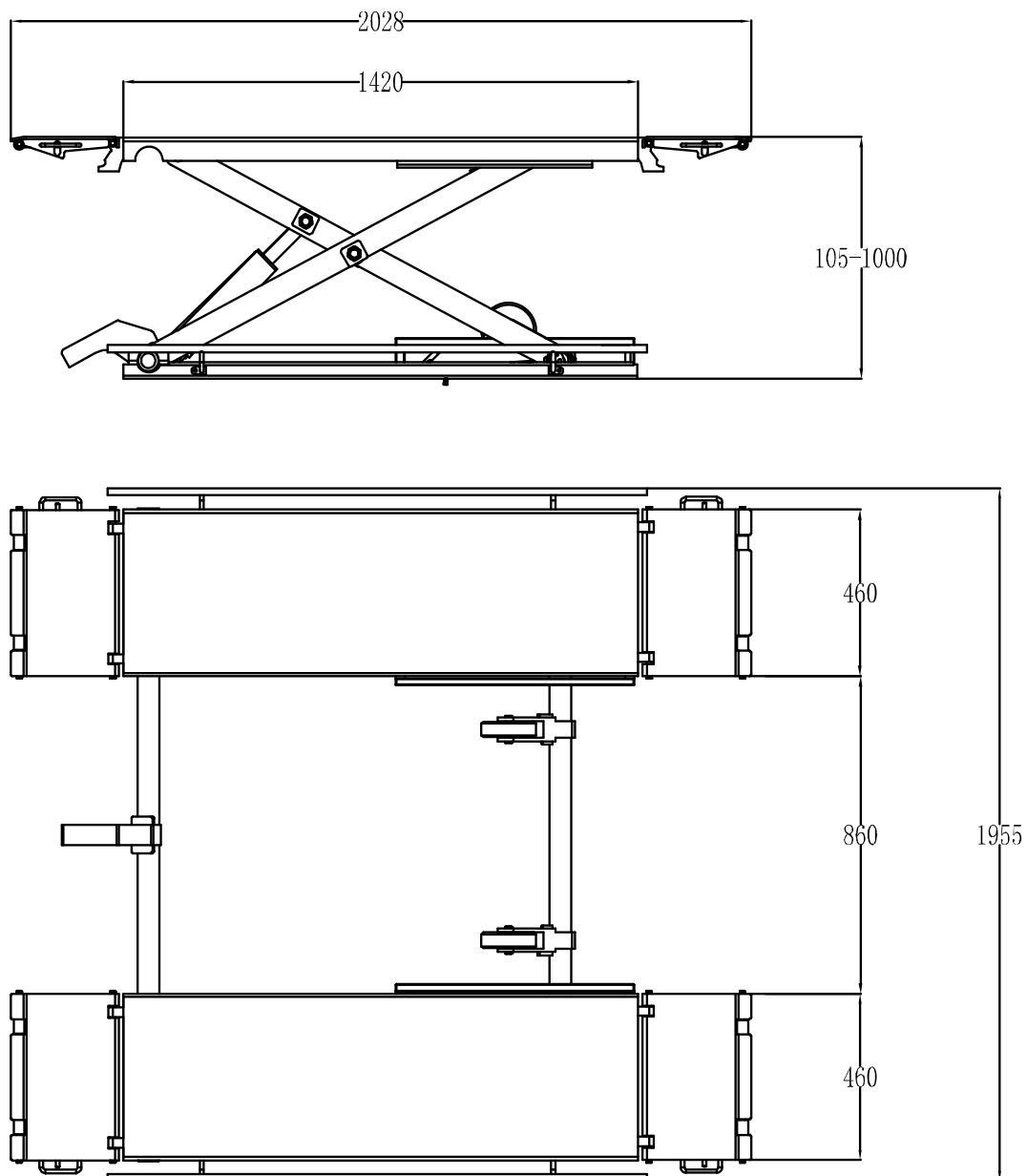


Поз.	Описание
1	Двигатель
2	Гидравлический блок
3	Перепускной клапан
4	Воздушный фильтр (нет)
5	Монтажная панель
6	Линия всасывания
7	Масляный фильтр
8	Регулировочный клапан
9	Соединение для внешнего гидравлического насоса
10	Соленоидный клапан опускания
11	Обратный клапан
12	Зубчатый насос
14	Корпус емкости
15	Линия слива

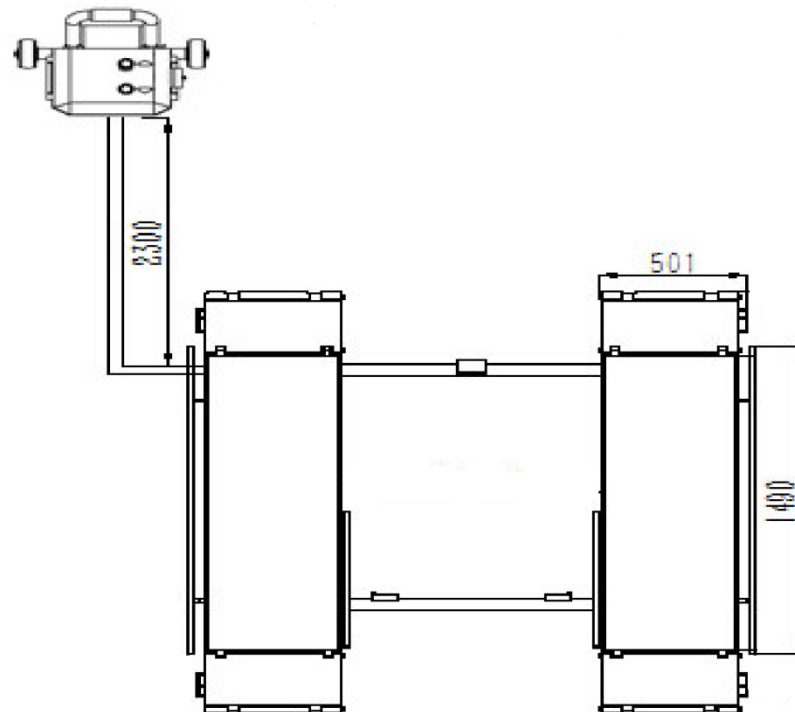
Ножничный подъемник TST300LS / TST300LS.220



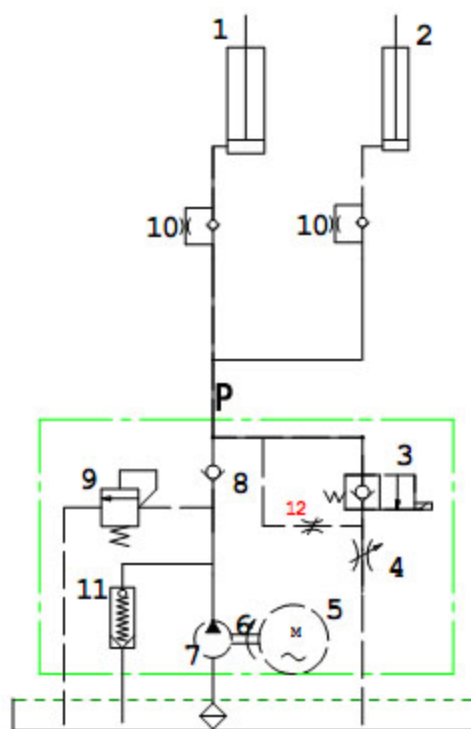
Общие размеры



Ножничный подъемник TST300LS / TST300LS.220



Гидравлическая система подъемника

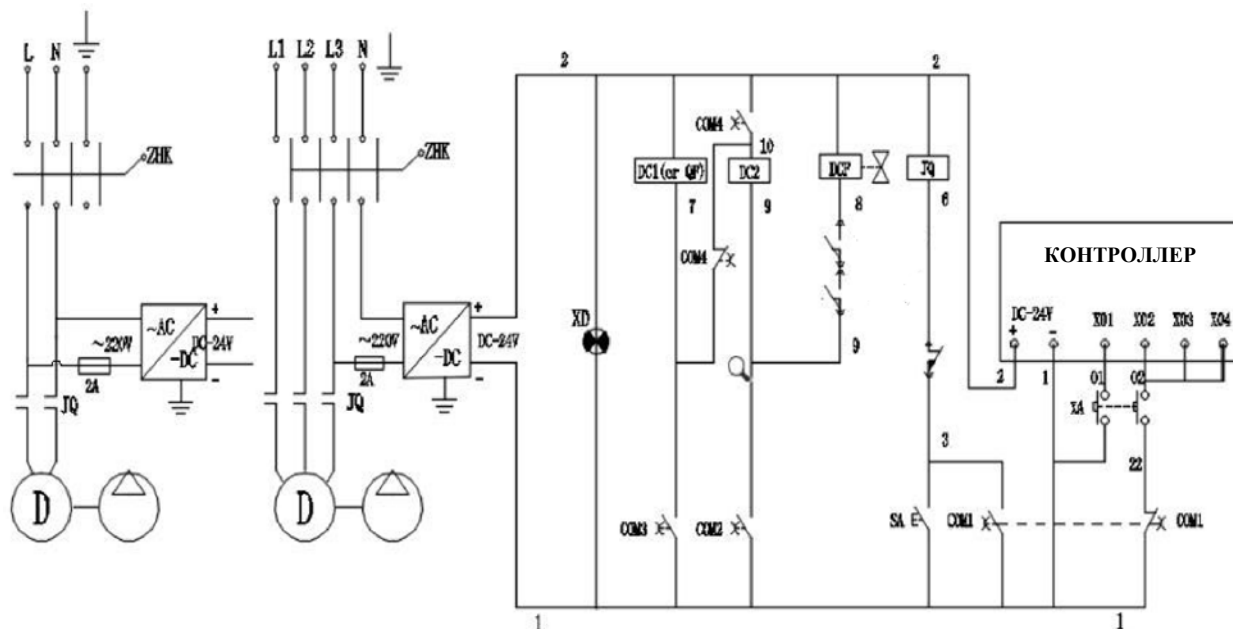


- 1 Ведущий гидравлический цилиндр
- 2 Ведомый гидравлический цилиндр
- 3 Соленоидный клапан опускания
- 4 Клапан регулировки скорости опускания
- 5 Двигатель привода насоса
- 6 Муфта
- 7 Зубчатый насос
- 8 Обратный клапан
- 9 Перепускной клапан
- 10 Клапан для предотвращения быстрого опускания
- 11 Амортизационный клапан
- 12 Клапан аварийного опускания

Ножничный подъемник TST300LS / TST300LS.220



Электрическая схема подъемника



Цепь питания 1Ф., 230 В	Блок питания 200 ВА / = 24В	Цепь питания 3Ф., 380 В	Блок питания 200 ВА / = 24В	Индикатор питания	Контроль разблокировки	Управление клапаном опускания	Контроль подъема	Контроль опускания
-------------------------	-----------------------------	-------------------------	-----------------------------	-------------------	------------------------	-------------------------------	------------------	--------------------

ЭКСПЛУАТАЦИЯ

Меры предосторожности



Подъемник не должен эксплуатироваться, если его система блокировки неисправна.



Проверьте и при необходимости затяните все соединения гидравлической системы. Только при отсутствии утечки, подъемник может эксплуатироваться.



Подъемник не должен осуществлять подъем или опускание автомобиля, если его центр тяжести не расположен посередине платформ. В противном случае, производитель и дилер не несут никакой ответственности за любые последствия, вызванные этим. Во время подъема и опускания оператор и другой персонал должны находиться в безопасном месте.



Когда платформы поднимутся на желаемую высоту, немедленно отключите питание, чтобы не допустить неправильных действий, совершаемых лицами, неуполномоченными на данные работы.

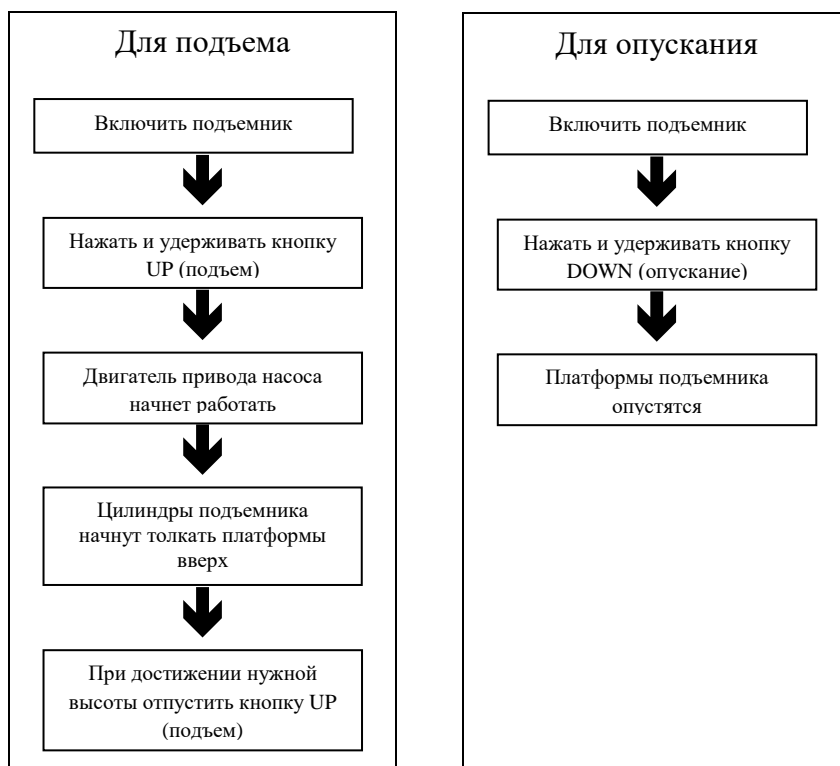
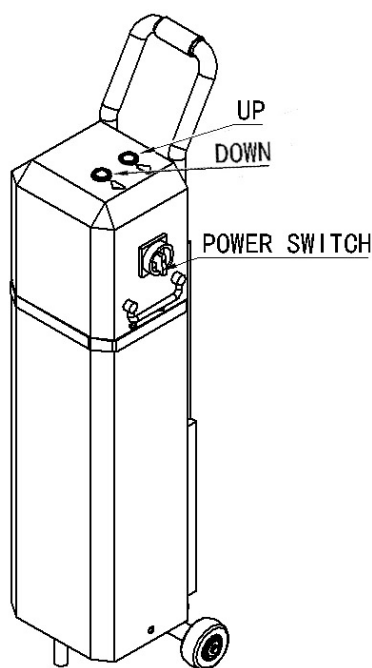
Ножничный подъемник

TST300LS / TST300LS.220



Перед началом работы с транспортным средством убедитесь, что система безопасности подъемника исправна. Во время подъема и опускания под подъемником не должно быть людей.

Алгоритм работы



⚠ DANGER Для подъема

1. Перед началом работы убедитесь, что вы прочитали и поняли руководство по эксплуатации.
2. Установите автомобиль посередине между двумя платформами.
3. Поместите четыре резиновые проставки под точки подхвата автомобиля и убедитесь, что центр тяжести автомобиля приходится на резиновые проставки.
4. Включите подъемник с помощью выключателя POWER SWITCH, загорится индикатор наличия электропитания.
4. Нажмите и удерживайте кнопку подъема (UP) до тех пор, пока резиновые проставки не коснутся точек подхвата автомобиля.
5. Продолжайте нажимать кнопку UP, чтобы поднять автомобиль немного выше, и снова убедитесь в том, что автомобиль находится в безопасном положении.
6. При достижении автомобилем необходимой высоты, отпустите кнопку подъема (UP).
7. Перед выполнением работ по техническому обслуживанию или ремонту отключите подъемник.

⚠ DANGER Для опускания

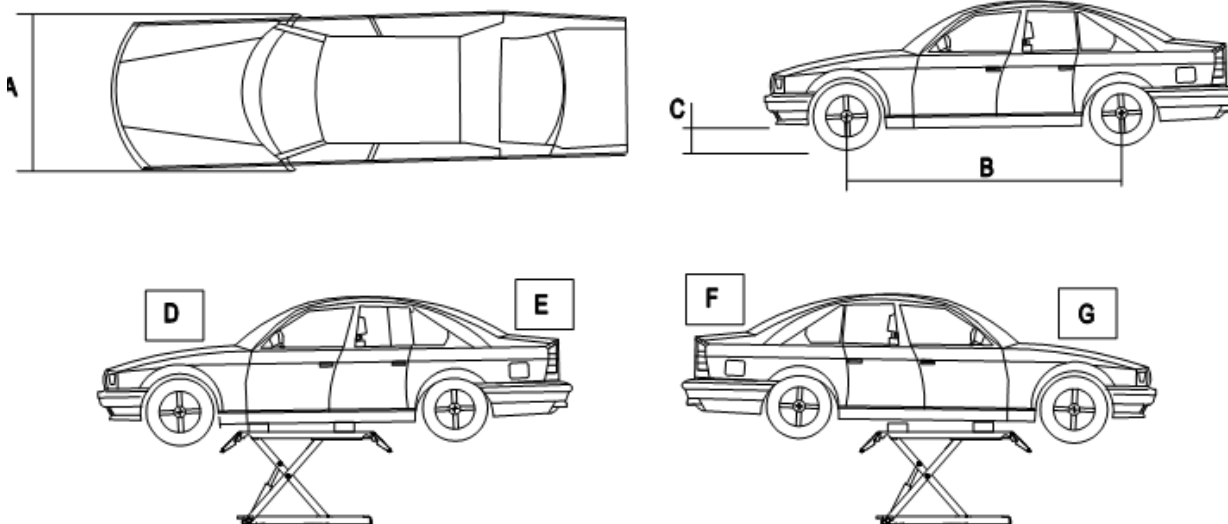
Ножничный подъемник

TST300LS / TST300LS.220



1. Включите подъемник, загорится индикатор наличия питания.
2. Нажмите кнопку опускания (DOWN). Платформы приподнимутся на 5 см для разблокировки системы безопасности и затем начнут опускаться.
3. После опускания платформ до конечного положения отпустите кнопку DOWN.
4. Удалите резиновые проставки.
5. Отключите подъемник с помощью выключателя POWER SWITCH.
6. Удалите автомобиль с подъемника.

Предельные габариты автомобиля и распределение нагрузки

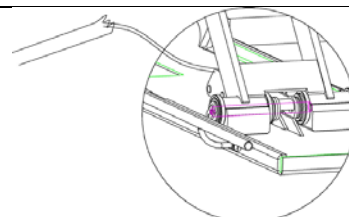


A (мм)	B (мм)	C (мм)	D (кг)	E (кг)	F (кг)	G (кг)
1600	2000	110	1800	1200	1200	1800

⚠ DANGER При аварии электропитания

I. Защелки безопасности не заблокированы

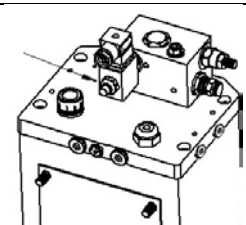
A. Свяжите защелки безопасности с обеих сторон тросом; потяните трос вверх, чтобы защелки вышли из зацепления



Ножничный подъемник

TST300LS / TST300LS.220



<p>В. После того, как защелки безопасности выйдут из зацепления, вручную потяните сердечник электромагнитного клапана на агрегате</p>	
---	---

II. Защелки безопасности заблокированы

<p>А. Открутите заглушку (напротив выхода масла) для подключения внешнего гидравлического насоса (в комплект поставки не входит)</p>	
<p>В. Присоедините шланг гидравлического насоса к гидравлическому агрегату насоса. Включите насос нажатием на педаль управления так, чтобы поднять платформы и разблокировать защелки безопасности</p>	
<p>С. Свяжите защелки безопасности с обеих сторон тросом; потяните трос вверх, чтобы защелки вышли из зацепления</p>	
<p>Д. После того, как защелки безопасности выйдут из зацепления, используя ключ вытяните сердечник электромагнитного клапана на агрегате для пуска платформ</p>	

ПЕРЕЧЕНЬ КРИТИЧЕСКИХ ОТКАЗОВ

- Подъемник не поднимает любую нагрузку.
- Платформы подъемника не поднимаются или не опускаются при нажатии на соответствующую кнопку на гидравлическом агрегате.
- Защелки безопасности не входят в зацепление с зубцами при подъеме платформ.
- Защелки безопасности не отводятся при нажатии на кнопку опускания.
- Части подъемника имеют следы чрезмерной эксплуатации.
- Аварийное отключение электропитания.
- Платформы подъемника находятся на разной высоте.
- Из гидравлической системы подъемника происходит утечка гидравлической жидкости.

Ножничный подъемник

TST300LS / TST300LS.220



УСТРАНЕНИЕ НЕИСПРАВНОСТЕЙ

НЕИСПРАВНОСТЬ	ВОЗМОЖНАЯ ПРИЧИНА	УСТРАНЕНИЕ
Подъемник не включается	Не включен главный выключатель	Включите главный выключатель
	Нет подачи электропитания	Проверьте электросеть. Если необходимо, восстановите подачу питания
	Подъемник не подключен к электросети	Подключите подъемник к электросети
	Сработал автоматический выключатель	Установите и устраните причину срабатывания автоматического выключателя
Подъемник включен, но двигатель не работает при нажатии на кнопку подъема (UP)	Отсутствует электрическое соединение	Проверьте и обеспечьте надежное электрическое соединение
	Двигатель неисправен	Замените/отремонтируйте двигатель
	Концевой выключатель поврежден или нет соединения с системой	Проверьте исправность выключателя и соответствующего соединения. При необходимости замените
Двигатель работает, но подъемник не поднимает	Неправильное направление вращения вала двигателя	Поменяйте местами фазы на главном выключателе
	Недостаточное количество жидкости в системе	Добавьте гидравлическую жидкость
	Неисправность зубчатого насоса	Проверьте насос и, при необходимости, замените
	Перепускной клапан не отрегулирован или заклинен	Очистите и отрегулируйте перепускной клапан
	Гидравлический шланг подтекает или поврежден	Затяните соединение или замените шланг
	Амортизационный клапан не настроен или заклинен	Очистите или настройте клапан
После подъема платформы медленно опускаются	Гидравлический шланг подтекает или поврежден	Затяните соединение или замените шланг
	Утечка в гидравлическом цилиндре	Замените прокладки в гидроцилиндре
	Утечка в обратном клапане	Очистите или замените клапан
	Утечка в перепускном клапане	Очистите или замените клапан
	Утечка в клапане опускания	Очистите или замените клапан
Платформы поднимаются слишком медленно	Загрязнился масляный фильтр	Очистите или замените фильтр
	Недостаточное количество жидкости в системе	Добавьте гидравлическую жидкость
	Перепускной клапан настроен неправильно	Настройте перепускной клапан
	Гидравлическая жидкость имеет	Замените гидравлическую жидкость

Ножничный подъемник

TST300LS / TST300LS.220



	избыточную температуру (свыше 45°C)	
	Уплотнения гидравлического цилиндра износились	Замените уплотнения
Платформы опускаются слишком медленно	Клапан регулировки скорости опускания забит	Очистите или замените клапан
	Гидравлическая жидкость загрязнена	Замените гидравлическую жидкость
	Клапан, предотвращающий быстрое опускание забит	Очистите клапан
	Гидравлический шланг забит	Замените шланг

ТЕХНИЧЕСКОЕ ОБСЛУЖИВАНИЕ



Техническое обслуживание подъемника может проводить только квалифицированный персонал, обладающий необходимыми знаниями о работе оборудования.

- Используйте только оригинальные запасные части, а также оборудование, подходящее для требуемой работы.
- Проводите плановое техническое обслуживание и сверяйте интервалы его проведения, указанные в руководстве по эксплуатации.
- Установите причину таких возможных неисправностей в работе, как излишний шум, перегрев, протекание масла и т.д.



Перед выполнением технического обслуживания или ремонта подъемника, отключите электропитание и заблокируйте защитный автомат для предотвращения доступа неуполномоченных для обслуживания лиц.

Ежедневное обслуживание

Пользователь ежедневно должен выполнять проверку. Ежедневная проверка системы безопасности очень важна - обнаружение неисправности подъемника может сэкономить ваше время и предотвратить большие потери, травмы или несчастные случаи.

- Перед началом работы определите на слух и визуально, работают ли защелки безопасности.
- Проверьте, хорошо ли подсоединен гидравлический шланг и не протекает ли он.
- Проверьте электрическую систему.
- Проверьте, надежно ли закручены болты.
- Проверьте, хорошо ли подходят зубья безопасности и предохранительный блок.

Еженедельное обслуживание

- Проверьте подвижность движущихся частей.
- Проверьте работу систем безопасности.

Ножничный подъемник

TST300LS / TST300LS.220



- Проверьте количество жидкости, оставшейся в емкости для гидравлической жидкости. Жидкости достаточно, если платформы можно поднять в верхнее положение. В противном случае жидкости недостаточно.
- Проверьте, надежно ли закручены болты.

Ежемесячное обслуживание

- Проверьте надежность затяжки болтов на механизме подъемника.
- Очистите подъемник с применением чистой ветоши и неагрессивных очищающих составов.



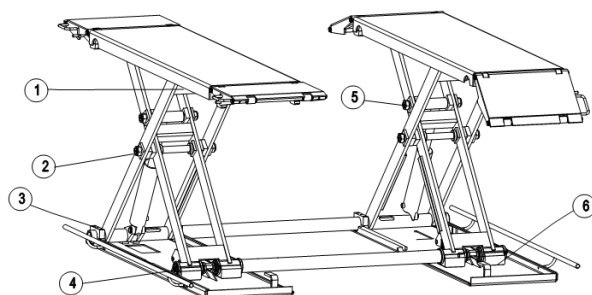
Запрещается использовать легковоспламеняющиеся жидкости для очистки.

- Проверьте герметичность гидравлической системы и плотно затяните соединения, если они протекают.

Ежегодное обслуживание

- Опорожните емкость для гидравлической жидкости и замените ее.
- Промойте и очистите масляный фильтр.
- Убедитесь в том, что штоки гидравлических цилиндров чисты и не имеют повреждений, так как в противном случае это может привести к утечке из уплотнений и, как следствие, к возможным неисправностям.
- Смажьте части подъемника подходящей консистентной смазкой согласно схеме.
- Проверьте электрическую систему на предмет повреждений. Убедитесь в том, что двигатель, соленоиды разблокировки, концевые выключатели и органы управления функционируют надлежащим образом. Проверка должна проводиться только квалифицированными электриками.

Точки нанесения смазки



- 1 Малое колесо скольжения
- 2 Центральный палец
- 3 U-образный блок
- 4 Палец механизма блокировки
- 5 Палец головки цилиндра
- 6 Скользящий блок



Если пользователи строго соблюдают вышеуказанные требования к техническому обслуживанию, подъемник будет находиться в хорошем рабочем состоянии, и, в то же время, несчастных случаев можно будет избежать в значительной степени.

Ножничный подъемник

TST300LS / TST300LS.220



ХАРАКТЕРИСТИКИ

Идентификация оборудования

Идентификационные данные оборудования приведены на табличке, установленной на шкафу управления.



MODEL	TST300LS / TST300LS.220
SERIAL NO.	XXXXXXXXXXXXXX
LIFTING CAPACITY	3000 KG
BUILD DATE	XXXXXXXXXXXXXX



Вышеуказанные сведения используются как для заказа запасных частей, так и в случае связи с производителем (получение информации). Удалять данную табличку строго запрещено.

Оборудование может быть усовершенствованно или немного изменено с эстетической точки зрения и, следовательно, могут возникнуть различия между новыми техническими характеристиками и указанными. Это не должно ставить под сомнение правильность изложенной информации.

Основные технические характеристики

Модель	TST300LS	TST300LS.220
Грузоподъемность	3000 кг	3000 кг
Время подъема	30 секунд	30 секунд
Время опускания (настраивается)	40–55 секунд	40–55 секунд
Макс. высота подъема	1900 мм	1000 мм
Мин. высота подъема	105 мм	105 мм
Общая ширина	1955 мм	1955 мм
Общая длина (с гидроагрегатом)	2043-4343 мм	2043-4343 мм
Длина платформы (с аппаратами)	2028 мм	2028 мм
Электропитание	3Ф.х 380В/50Гц	1Ф.х 230/50Гц
Мощность	2.2 кВт	2.2 кВт
Уровень шума	< 76 дБ(А)	< 76 дБ(А)
Рабочая температура	+5°C...+40°C	+5°C...+40°C
Относительная влажность	30–95%	30–95%
Количество гидравлической жидкости	14 литров	14 литров
Место установки	в помещении	в помещении

*Технические характеристики подъемника могут быть изменены производителем без предварительного уведомления.

Ножничный подъемник

TST300LS / TST300LS.220



Рекомендуемая гидравлическая жидкость

Используйте рекомендуемую гидравлическую жидкость TROMMELBERG TR-32H или аналогичную по характеристикам.



Периодичность замены гидравлической жидкости - 1 год.

ХРАНЕНИЕ / КОНСЕРВАЦИЯ

Когда подъемник не используется, храните его в сухом месте с опущенными платформами. При длительном простое оборудования необходимо слить гидравлическую жидкость, опустить шток, смазать тонким слоем машинного масла неокрашенные металлические части и укрыть части оборудования, которые могут пострадать от пыли.

ДЕМОНТАЖ ОБОРУДОВАНИЯ

Демонтаж оборудования должен проводиться уполномоченными техническими специалистами, как и его сборка. Металлические детали могут быть сданы в лом как железо. В любом случае, все материалы, полученные при демонтаже, должны быть утилизированы в соответствии с действующими нормами страны, в которой установлено оборудование. Наконец, необходимо напомнить о том, что для целей налогообложения необходимо документально оформить демонтаж; подать заявление и документы в соответствии с действующим законодательством страны, в которой установлено оборудование, во время демонтажа подъемника.

УТИЛИЗАЦИЯ

Если истек срок службы оборудования, оно имеет неустранимую поломку, имеет следы чрезмерной эксплуатации или эксплуатировалось ненадлежащим образом, то оно подлежит утилизации.

Необходимо разобрать оборудование во избежание использования не по назначению и утилизировать его как металлолом. Неметаллические материалы следует утилизировать отдельно, согласно национальному / местному законодательству.

УТИЛИЗАЦИЯ ОТРАБОТАННОЙ ГИДРАВЛИЧЕСКОЙ ЖИДКОСТИ

Использованная гидравлическая жидкость, слитая из силовой установки оборудования, должна быть утилизирована как загрязняющий продукт 4-го класса опасности, в соответствии с правовыми нормами страны, в которой установлено оборудование.

УСЛОВИЯ ГАРАНТИИ

1. На случай наличия производственных дефектов у оборудования предоставляется гарантия сроком на 1 год от даты установки или 13 месяцев от даты отгрузки с завода-изготовителя, в зависимости от того, какой срок истечет раньше.
2. Убедитесь в том, что к оборудованию подведено надлежащее электрическое питание и заземление (смотри технические характеристики установки и примечания).

Ножничный подъемник

TST300LS / TST300LS.220



Высокое напряжение может повредить компоненты оборудования, что может привести к выходу установки из строя или возникновению опасности поражения электрическим током.

При несоблюдении данного условия гарантия аннулируется.

3. Вследствие опасности поражения электрическим током устранение неисправностей должно производиться только квалифицированным / уполномоченным персоналом.

При разборке оборудования / несанкционированных действиях либо проведении технического обслуживания персоналом, не имеющим соответствующий допуск, гарантия аннулируется.

5. В случае использования оборудования не по назначению гарантия аннулируется.

6. Оборудование должно устанавливаться внутри помещения и должно быть защищено от попадания прямых солнечных лучей, атмосферных осадков и влаги.

В случае если оборудование подвергается воздействию прямых солнечных лучей, атмосферных осадков и влаги, гарантия аннулируется.

7. В случае если транспортировка, подъем, распаковывание, установка, сборка, запуск, испытания, ремонт и техническое обслуживание оборудования осуществляются неквалифицированным персоналом, производитель не несет ответственности за случаи нанесения вреда здоровью и материального ущерба.

8. ЗАПРЕЩАЕТСЯ снимать или модифицировать компоненты оборудования, так как это может негативно отразиться на применении оборудования по назначению. При необходимости внесения каких-либо конструктивных изменений / проведения ремонта проконсультируйтесь с производителем.

СРОКИ СЛУЖБЫ И ХРАНЕНИЯ

Назначенный срок службы – 8 лет.

Назначенный срок хранения – без ограничения (при указанных условиях хранения).

Назначенный ресурс – не установлен.