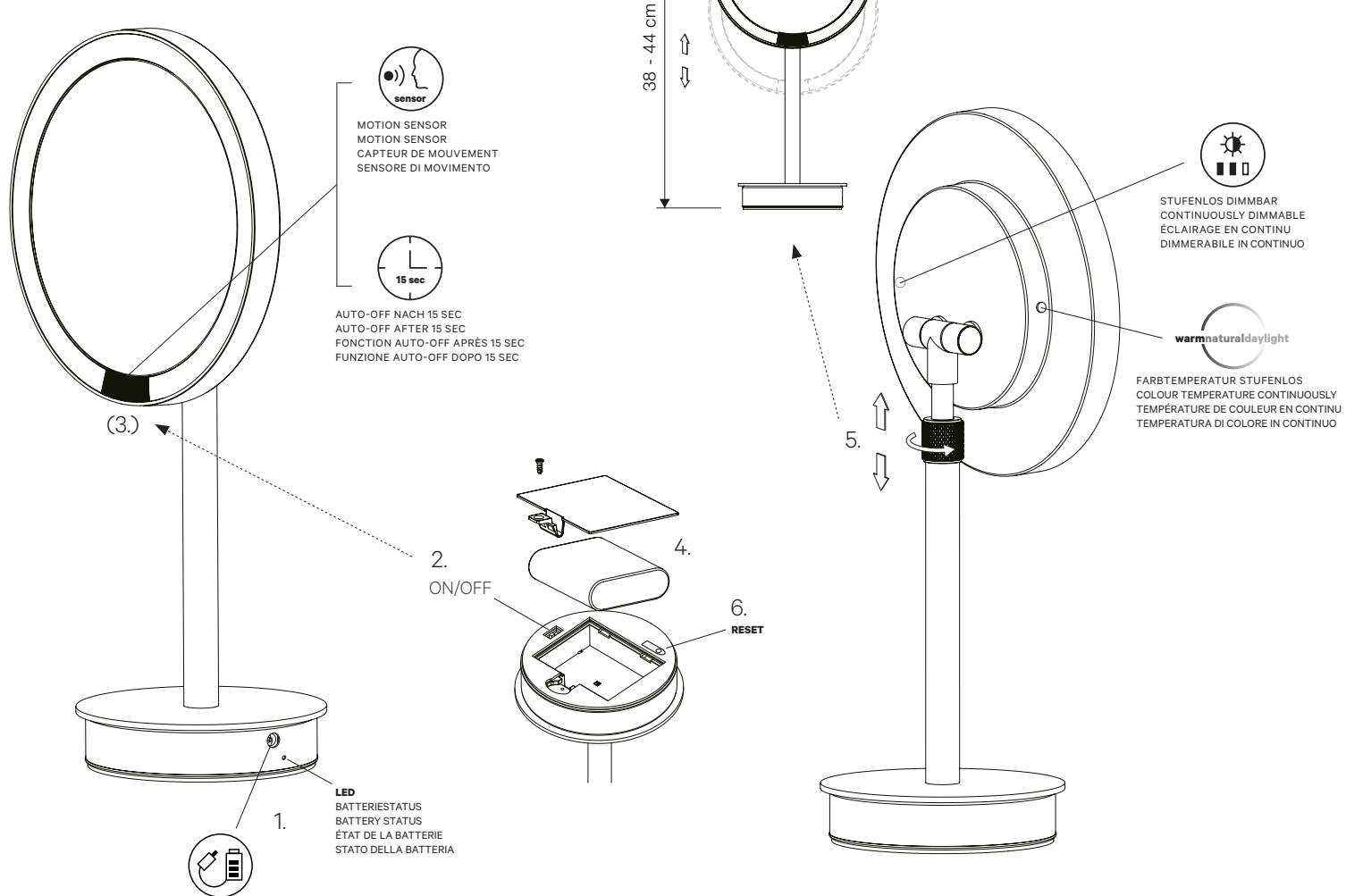


# DECOR WALTHER®

Since 1973



## Anleitung

1. Laden Sie den Akku vor Inbetriebnahme auf (rote LED) bis diese vollständig geladen ist (LED blau).
2. Betätigen Sie den ON/OFF Schalter zur Aktivierung des Bewegungssensors (3.).
4. Der Akku kann ggfls. ausgetauscht werden (Art. 0008612).
5. Durch Lösen/Festziehen des Schraubverschlusses lässt sich die Höhe verstellen.
6. Wenn die Batterie nicht geladen wird, drücken Sie bitte die Reset taste, während der Spiegel angeschlossen ist.

## Instructions

1. Charge the rechargeable battery before first time use (red LED) until it is fully loaded (LED blue)
2. Turn on the ON/OFF switch to activate the motion sensor (3.).
4. The rechargeable battery is replaceable if needed (Art. 0008612).
5. Adjust the height by loosening/tightening the screw lock.
6. If the battery does not charge, please press the reset button while mirror is plugged in.

## Istruzioni

1. Avant la première utilisation (LED rouge), chargez la batterie rechargeable complètement (LED bleu).
2. Activez le détecteur de mouvement par l'interrupteur ON/OFF (3.).
4. La batterie rechargeable peut être remplacée si nécessaire (Art. 0008612).
5. Réglable en hauteur par desserrage ou resserage de la fermeture à vis.
6. Si la batterie ne se charge pas, veuillez appuyer sur le bouton de réinitialisation, pendant que le miroir est branché.

## Istruzioni

1. Prima del primo utilizzo caricare la batteria ricaricabile (LED rosso) fino a quando sono completamente cariche (LED blu).
2. Accendere l'interruttore ON/OFF per attivare il sensore di movimento (3.).
4. La batteria ricaricabile può essere sostituita, se necessario (Art. 0008612).
5. Regolare l'altezza mediante l'allentamento e bloccaggio della ghiera.
6. Se la batteria non si carica, si prega di premere il pulsante di reset, mentre lo specchio è attaccato.



## JUST LOOK SR

ANLEITUNG INSTRUCTIONS INSTRUCTIONS ISTRUZIONI



DECOR WALTHER EINRICHTUNGS GMBH  
BETTINASTRASSE 72 D-63067 OFFENBACH AM MAIN  
INFO@DECOR-WALTHER.DE WWW.DECOR-WALTHER.DE

16.01.2023 / FG-CES

Alle Angaben ohne Gewähr. Maß- und Modelländerungen vorbehalten.  
All informations without engagement. Measurement and changes conditionally.  
Toutes les données sans garantie. Les dimensions et les modèles peuvent être modifiés sans préavis.  
Tutti i dati senza garanzia. Le dimensioni e i modelli sono soggetti a modifiche senza preavviso.