

Инструкция по эксплуатации

Газонокосилка бензиновая Husqvarna LC 153S
9614102-98

Цены на товар на сайте:

<http://husqvarna.vseinstrumenti.ru/sadovaya-tehnika/gazonokosilki/benzinovye/samohodnye/gazonokosilka-husqvarna-lc-153-9614102-98/>

Отзывы и обсуждения товара на сайте:

<http://husqvarna.vseinstrumenti.ru/sadovaya-tehnika/gazonokosilki/benzinovye/samohodnye/gazonokosilka-husqvarna-lc-153-9614102-98/#tab-Responses>



Руководство по эксплуатации
Внимательно прочитайте эти инструкции, Вы должны знать и понимать их перед тем, как приступить к работе с машиной.

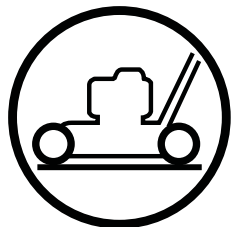
Kasutusjuhend
Palun lugege neid juhiseid hoolikalt ja veenduge, et saite neist aru, enne kui masinat kasutama hakkate.

Ekspluatavimo instrukcijos
Prieš naudodami šį įrenginį, atidžiai perskaitykite šias instrukcijas ir įsitinkite, kad jas suprantate.

Lietošanas instrukcijas
Lūdzam uzmanīgi izlasīt šīs instrukcijas, lai jūs tās izprastu, pirms sākat lietot mašīnu.

Инструкции за експлоатация
Моля, прочетете внимателно тези инструкции и се уверете, че сте ги разбрали, преди да започнете работа с машината.

Manual de utilizare
Înainte de a utiliza această mașină, vă rugăm să citiți cu atenție aceste instrucțiuni și fiți siguri că le-ați înțeles.



115 72 82-40 Rev. 2

LC 153S / 961410298

Baltic

(ru)

СОДЕРЖАНИЕ СТРАНИЦА

ПРАВИЛА ТЕХНИКИ БЕЗОПАСНОСТИ...	3-10
ТЕХНИЧЕСКИЕ ДАННЫЕ.....	11
ОБЩЕЕ ПРЕДСТАВЛЕНИЕ	12
СБОРКА.....	13-15
РЕГУЛИРОВКИ	16-18
ПУСК И ОСТАНОВ	19-20
ЭКСПЛУАТАЦИЯ.....	20-21
ТЕХОБСЛУЖИВАНИЕ.....	22-26
ОБЩАЯ ИНФОРМАЦИЯ.....	27

(lv)

SATURS LPP

DROŠĪBAS NOTEIKUMI.....	3-10
TEHNISKĀ INFORMĀCIJA	11
PĀRSKATS	12
IERĪCES SALIKŠANA	13-15
NOREGULĒŠANA.....	16-18
IEDARBINĀŠANA UN IZSLĒGŠANA	19-20
LIETOŠANA	20-21
APKOPE	22-26
VISPĀRĪGA INFORMĀCIJA	27

(et)

SISUKORD LK

OHUTUSNÕUDED	3-10
TEHNILISED ANDMED.....	11
ÜLEVAADE	12
KOKKUPANEK.....	13-15
REGULEERIMINE	16-18
KÄIVITAMINE JA SEISKAMINE.....	19-20
KASUTAMINE	20-21
HOOLDUS	22-26
ÜLDINFO	27

(bg)

СЪДЪРЖАНИЕ СТР

УКАЗАНИЯ ЗА БЕЗОПАСНОСТ	3-10
ТЕХНИЧЕСКИ ДАННИ	11
ПРЕГЛЕД.....	12
МОНТАЖ	13-15
НАСТРОЙКИ	16-18
ПУСКАНЕ И СПИРАНЕ.....	19-20
ИЗПОЛЗВАНЕ НА КОСАЧКАТА.....	20-21
ПОДДРЪЖКА	22-26
ОБЩА ИНФОРМАЦИЯ	27

(lt)

TURINYS PUSLAPIS

SAUGUMO TAISYKLĖS	3-10
TECHNINIAI DUOMENYS	11
APŲVALGA.....	12
MONTAVIMAS	13-15
REGULIAVIMAS.....	16-18
UŲVEDIMAS IR IŠJUNGIMAS.....	19-20
NAUDOJIMAS	20-21
EKSPLOATACIJA	23-26
BENDROJI INFORMACIJA.....	27

(ro)

CONȚINUT PAG.

REGULI DE SIGURANȚĂ.....	3-10
DATE TEHNICE	11
PREZENTARE SUMARĂ.....	12
ASAMBLARE.....	13-15
REGLAJE	16-18
OPRIRE ȘI PORNIRE.....	19-20
UTILIZARE	20-21
ÎNTREȚINERE.....	23-26
INFORMAȚII GENERALE	27

Manufactured by:
Husqvarna AB
SE-561 82
Huskvarna, Sweden

Original Instructions
in English, all others
are translations.



Правила техники безопасности при эксплуатации самоходной ротационной газонокосилки

ВАЖНО: Режущие механизмы этой машины могут привести к ампутации верхних или нижних конечностей, а также вызвать выброс предметов на расстояние. Несоблюдение следующих инструкции по технике безопасности может привести к получению тяжелых телесных повреждений и смерти.

I. Обучение

- Внимательно прочитайте инструкции. Вы должны ознакомиться с органами управления и иметь представление о надлежащем использовании оборудования.
- Никогда не позволяйте детям или лицам, не знакомым с инструкциями, пользоваться газонокосилкой. Местные законодательные постановления могут ограничивать возраст оператора.
- Не подпускайте детей и домашних животных к работающей газонокосилке.
- Помните, что оператор или пользователь несут ответственность за вред или ущерб, нанесенные третьим лицам или их имуществу.

II. Подготовка

- При работе с газонокосилкой всегда носите прочную обувь и длинные брюки. Нельзя работать с оборудованием босиком или в открытых сандалиях.
- Тщательно проверьте участок работы и удалите все предметы, которые могут быть отброшены машиной на расстояние.
- ОСТОРОЖНО** – Бензин – это сильно горячая жидкость.
 - Храните топливо в специально предназначенных для этого емкостях.
 - Заправляйте топливом только на открытом воздухе и не курите при заправке.
 - Заливайте топливо при выключенном двигателе. Запрещается снимать крышку топливного бака и заливать топливо при работающем или при горячем двигателе.
 - В случае пролития бензина не запускайте двигатель: удалите машину с места пролития бензина и избегайте образования каких-либо источников воспламенения до тех пор, пока пары бензина не рассеются.
 - Прочно закрутите крышки всех топливных баков и емкостей.
- Замените неисправные глушители.
- Каждый раз перед использованием проводите визуальный осмотр на предмет повреждения или износа лезвий, болтов крепления лезвий и ножевого блока. Замените изношенные или поврежденные режущие лопасти и болты попарно в целях сохранения баланса.
- В случае машин с несколькими лезвиями будьте осторожны, т.к. вращение одного лезвия может вызвать вращение других лезвий.

III. Эксплуатация

- Не включайте двигатель в закрытом помещении, где возможно скопление опасного угарного газа.
- Косите только при дневном свете или при хорошем искусственном освещении.
- По возможности, избегайте косить при мокрой траве.
- На склонах всегда находите твердую опору для ног.

- Перемещайтесь в темпе шага, никогда не бегите.
- В случае ротационных машин на колесах косите вдоль поверхности склона, никогда вверх и вниз.
- Будьте особо осторожны, если Вы меняете направление движения на склоне.
- Не косите на слишком крутых склонах.
- Будьте особо осторожны, если Вы поворачиваете косилку или подвигаете ее к себе.
- Остановите лезвия, если газонокосилка наклонена для транспортировки по участку без наличия травы или при перемещении к скашиваемым зонам и обратно.
- Никогда не работайте с газонокосилкой с неисправными защитными приспособлениями или снятыми защитными устройствами, например, без дефлектора и/или травосборника.
- Не изменяйте регулировочных уставок двигателя и не превышайте допустимой скорости работы двигателя. Работа двигателя на слишком высокой скорости увеличивает риск получения травм.
- Перед тем, как приступить к запуску двигателя, выведите из сцепления все лезвия и муфты привода.
- Запустите двигатель или включите мотор соблюдая осторожность и в соответствии с инструкциями, уделите внимание тому, чтобы ваши ноги находились вдалеке от лезвий.
- Не наклоняйте газонокосилку при запуске двигателя или при включении мотора, за исключением случаев, когда для запуска газонокосилка должна быть наклонена. В последнем случае, не наклоняйте ее больше чем необходимо и поднимите только ту часть, которая находится вдалеке от оператора.
- Не запускайте двигатель, стоя перед разгрузочным желобом.
- Не помещайте рук или ног рядом или под вращающимися частями. Разгрузочное отверстие должно быть всегда свободно.
- Никогда не поднимайте и не транспортируйте газонокосилку при работающем двигателе.
- Остановите двигатель и отсоедините штекер провода свечи зажигания:
 - при удалении закупок или прочистке желоба;
 - перед проверкой, чисткой или обслуживанием газонокосилки;
 - после соударения с посторонним предметом. Проверьте газонокосилку на предмет повреждений и проведите ремонт перед тем, как включать и эксплуатировать газонокосилку;
 - если газонокосилка начинает необычно вибрировать (немедленно проверьте).
- Остановите двигатель:
 - каждый раз, когда вы оставляете газонокосилку без присмотра;
 - перед заправкой топливом.
- При выключении двигателя необходимо уменьшить регулировку дросселя и, если двигатель оснащен отсечным клапаном, выключить подачу топлива по завершению работы газонокосилки.

**ПРЕДУПРЕЖДЕНИЕ: ДАННОЕ
ОБОРУДОВАНИЕ МОЖЕТ НАНЕСТИ
ТРАВМЫ ДЕТЯМ. Согласно рекомендациям
Американской академии педиатрии к
работе с пешеходной газонокосилкой могут
допускаться лица старше 12 лет, а для работы
с самоходной газонокосилкой - старше 16 лет.**

- При погрузке или разгрузке данной машины максимальный рекомендуемый угол работы не должен превышать 15°.
- Надевайте соответствующие средства индивидуальной защиты (СИЗ) при работе с машиной, включая (как минимум) прочную обувь, защиту для глаз и слуха. Запрещено работать на газонокосилке в шортах и/или обуви с открытым носком.
- Уровни вибрации, приведенные в настоящем руководстве, не откорректированы с точки зрения вибрационной экспозиции работника. Работодатель должен рассчитать эквивалентное 8-часовое значение вибрационной экспозиции (Aw) и соответствующим образом ограничить экспозицию, которой подвергается работник.
- Всегда предупреждайте кого-нибудь о том, что вы работаете на улице на газонокосилке.

IV. Техобслуживание и хранение

- Все гайки, болты и винты должны быть надежно затянуты для обеспечения безопасных условий работы оборудования.
- Запрещается хранить оборудование с бензином в баке в помещении, где газы могут достичь открытого пламени или искр.
- Дождитесь охлаждения двигателя перед тем, как помещать на хранение в любое закрытое помещение.
- С целью исключения возгорания держите двигатель, глушитель, батарейный отсек и место хранения бензина свободными от травы, листьев или излишнего количества смазочных материалов.
- Периодически проверяйте травосборник на предмет износа или порчи.
- В целях обеспечения безопасности проводите замену изношенных или поврежденных частей.
- Если необходимо слить топливо из топливного бака, проводите эту операцию на открытом воздухе.



Ohutusnõuded töötamisel inimese poolt juhitud rootor-muruniidukiga

TÄHTIS: Antud lõikemasin võib põhjustada käte ja jalgade amputeerimist ning esemed võivad sellest hooga eemale paiskuda. Allpooltoodud ohutusnõuete eiramine võib põhjustada tõsiseid vigastusi või surma.

I Üldist

- Lugege juhised tähelepanelikult läbi. Tutvuge juhtelementidega ning varustuse õige kasutamisega.
- Ärge lubage kunagi kasutada muruniidukit lastel või isikutel, kes ei tunne kasutusjuhiseid. Kohalike määrustega võidakse reguleerida kasutaja vanust.
- Ärge kunagi niitke, kui läheduses on kõrvalisi isikuid, eriti lapsi ja lemmikloomi.
- Pidage meeles, et inimene, kes niidukiga töötab, vastutab teistele inimestele põhjustatud õnnetuste või õnnetusohu või vara kahjustamise eest.

II Ettevalmistus

- Niitmise ajal kandke alati tugevaid jalanõusid ja pikki pükse. Ärge töötage niidukiga paljajalu ega lahtistes sandaalides.
- Enne niiduki kasutamist kontrollige põhjalikult tööpiirkonda ja eemaldage kõik esemed, mis võivad niidukilt saadud löögist õhku paiskuda.
- ETTEVAATUST – bensiin on väga tuleohtlik.
 - Hoidke bensiini ainult selleks ettenähtud anumates.
 - Tankige ainult vabas õhus ning ärge suitsetage seda tehes.
 - Lisage bensiini enne mootori käivitamist. Ärge kunagi eemaldage kütusepaagi korki ega lisage kütust, kui mootor töötab või on kuum.
 - Kui bensiini läks maha, ärge proovige mootorit käivitada, vaid viige niiduk antud piirkonnast eemale ja vältige sädemete tekitamist, kuni bensiiniaurud on hajunud.
 - Sulgege kõigi paakide korgid korralikult.
- Asendage vigased summutid.
- Enne kasutamist kontrollige alati visuaalselt, et lõiketerad, tera poldid ja lõikeagregaat ei oleks kulunud või vigastatud. Asendage kulunud või vigastatud terad ja poldid, et säilitada tasakaalu.
- Mitme teraga niiduki korral olge ettevaatlik, sest ühe tera pöörlemine võib põhjustada teiste terade pöörlemist.

III Töötamine

- Ärge laske mootoril töötada kinnises ruumis, kus võivad koguneda ohtlikud vingugaasi aurud.
- Niitke ainult päevavalguses või hea kunstliku valgusega.
- Võimaluse korral vältige töötamist, kui muru on märg.
- Kallakutel töötades jälgige tasakaalu.
- Kõndige, ärge kunagi jookske.
- Kasutades ratastega rootormasinat, niitke piki kallakuid, mitte üles-alla.
- Kallakutel suunda muutes olge äärmiselt ettevaatlik.
- Ärge niitke liiga järskudel kallakutel.
- Olge äärmiselt ettevaatlik, kui pöörate niidukit ümber või enda poole.
- Peatage tera, kui niidukit on vaja kallutada, et ületada piirkondi, mida ei kata muru, või transportida niidukit niitmist vajavale alale ja sealt ära.
- Ärge kunagi kasutage muruniidukit vigastatud kaitseseadmetega või ilma ohutusvahenditeta, nt kui deflektor ja/või murukoguja ei ole paigal.
- Ärge muutke mootori regulaatori seadeid ega koormake mootorit üle. Kui mootor töötab liiga kiiresti, võib suureneva oht, et inimesed saavad viga.
- Enne mootori käivitamist vabastage kõik terad ja käiguhoovad.
- Käivitage või lülitage mootor sisse ettevaatlikult vastavalt juhenditele ja jälgides, et jalad oleksid lõiketerast eemal.
- Ärge kallutage muruniidukit käivitamisel või mootori sisselülitamisel, välja arvatud juhul, kui muruniidukit on vaja käivitamiseks kallutada. Sel juhul kallutage ainult nii palju, kui tõesti vajalik ja tõstke ainult seda osa, mis on teist eemal.
- Mootorit käivitades ärge seiske väljaviske ava ees.
- Käsi või jalgu ei tohi asetada pöörlevate osade lähedale või alla. Kogu töötamise aja olge eemal väljalaske avadest.
- Ärge kunagi tõstke ega kandke töötava mootoriga muruniidukit.

- Seisake mootor ja ühendage lahti süüteküünal:
 - enne takistuste puhastamist või väljaviskeava ummistuste kõrvaldamist;
 - enne muruniiduki kontrollimist, puhastamist või parandamist;
 - pärast kõrvalise esemega kokkupuutumist. Kontrollige muruniiduki kahjustusi ja kõrvaldage vead enne taaskäivitamist ja muruniidukiga töötamist;
 - kui muruniiduk hakkab liigselt vibreerima (kontrollige viivitatamist).
- Seisake mootor:
 - kui te lahkute muruniiduki juurest;
 - enne bensiini lisamist.
- Vähendage mootori pöördeid enne seiskamist, keerake kütus kinni pärast niitmise lõppu.

HOLATUS: LAPSED VÕIVAD SEDA SEADET KASUTADES VIGA SAADA. Ameerika lastearstide akadeemia soovitab, et lapsed oleksid vähemalt 12-aastased, enne lükatava muruniitja kasutamist ja vähemalt 16-aastased enne murutraktori kasutamist.

- Selle seadme peale ja mahalaadimisel ei tohi ületada maksimaalset soovituslikku töönurka, milleks on 15°.
- Käesoleva seadme kasutamisel kasutage kaitsevarustust, mille hulka kuulub vähemalt tugevad jalanõud, silmakaitse ja kuulmiskaitse. Ärge niitke muru madalates ja/või avatud varvastega jalanõudes.
- Käesolevas juhendis toodud vibratsioonitase-med ei ole reguleeritud kasutaja vibratsiooniga kokkupuutumist arvestades. Kasutajad peaksid arvutama kokkupuute väärtusi vastavalt 8-tunnisele tööpäevale (Aw) ja piirama kokkupuudet vastavalt.
- Alati teavitage kedagi, kui hakkate õues niitma.

IV Hooldus ja hoiustamine

- Keerake kõik mutrid, poldid ja kruvid korralikult kinni, et niidukiga töötamine oleks ohutu.
- Ärge kunagi hoiustage niidukit, mille kütusepaagis on bensiini, hoones, kus bensiiniaurud võivad kokku puutuda lahtise tule või sädemetega.
- Laske mootoril jahtuda enne niiduki hoiustamist kinnises ruumis.
- Tuleohutuse vähendamiseks hoidke mootor, summuti, aku ja bensiinipaak puhtad murust, lehtedest või liigest õlist.
- Kontrollige tihti, et murukoguja ei oleks kulunud ega vananenud.
- Asendage kulunud või vigastatud osad.
- Kütusepaaki tuleb tühjendada vabas õhus.



Saugaus darbo su vejapjovė nurodymai

SVARBU: Šši vejapjovė gali amputuoti rankas ir kojas, nusviesti užkliudytus daiktus. Jei nesi-laikysite šio saugumo taisyklių, galite būti rimtai arba mirtinai sužaloti.

I. Apmokymas

- Atidžiai perskaitykite naudojimo instrukciją. Susipažinkite su valdymu ir tinkamu įrangos naudojimui.
- Neleiskite vaikams bei suaugusiesiems, nesusipažinusiems su saugumo taisyklėmis, naudotis vejapjove. Vietiniai įstatymai gali nustatyti naudotojo amžiaus ribą.
- Nepjaukite, jei netoliese yra žmonė, ypač vaikų arba naminių gyvulių.

- Atsiminkite, kad žmogus, naudojantis vejapjove, atsako už kitiems žmonėms arba jė nuosavybei padarytus nuostolius.

II. Paruošimas

- Pjaudami žolę visuomet dėvėkite ilgas kelnes ir avėkite tvirtus batus neslystančiais padais. Nenaudokite įrenginio basi arba avėdami atvirą avalynę.
- Kruopšėiai apžiūrėkite plotą, kuriame naudosite vejapjovę. Nurinkite nuo vejos visus daiktus, kuriuos vejapjovė gali užkliudyti ir išsviesti.
- ĮSPĖJIMAS – benzinas yra greitai užsiliepsnojantis skystis.
 - Laikykite degalus specialiai tam skirtuose degalų bakuose.
 - Pilkite degalus (benziną) į degalų baką tik atvirame ore ir tuo metu jokiu būdu nerūkykite.
 - Pripildykite degalų baką benzino prieš užvesdami variklį. Kai variklis veikia ar dar yra šiltas, niekada neatidarykite bako dangtelio ir nepilkite degalų.
 - Jei išpylėte benziną, nebandykite užvesti variklio. Perstumkite vejapjovę į kitą vietą ir saugokite nuo galimo ugnies židinio, kol išgaruos benzino garai.
 - Degalų bako ir laikymo talpyklų dangtelius sandariai užsukite.
- Jeigu duslintuvas susidėvėjęs arba pažeistas, pakeiskite jį.
- Prieš pradėdami darbą, apžiūrėkite peilį, jo tvirtinimo varžtus ir žolės surinktuva, kad jie nebūtų pažeisti ar susidėvėję. Pakeiskite susidėvėjusius ar pažeistus peilius bei jė varžtus, taip peilis bus suderintas.

III. Naudojimas

- Nebandykite užvesti variklio uždarose patalpose – gali kauptis pavojingi anglies monoksido garai (smalkės).
- Pjaukite tik tai dienos šviesoje arba esant geram dirbtinam apšvietimui.
- Jei įmanoma, nepjaukite šlapios žolės.
- Bukite atsargus pjaudami šlaituose.
- Eikite, niekada nebėkite.
- Naudodamiesi rotaciniais mechanizmais, pjaukite šlaitą skersai, ne stačiai aukštyn ir žemyn.
- Kai keičiate judėjimo kryptį dirbdami šlaituose, elkitės labai atsargiai.
- Nepjaukite pernelyg stačiuose šlaituose.
- Kai keičiate eigos kryptį ar traukiate vejapjovę į save, elkitės labai atsargiai.
- Jei vejapjovę reikia pakelti kertant kitokius nei žolė paviršius ar transportuojant į vietą, kurioje ji bus naudojama, arba iš jos, būtinai sustabdykite peilį arba išjunkite vejapjovę.
- Niekada nesinaudokite vejapjove be apsaugų arba jei jos sugadintos, pavyzdžiui, deflektoriai ir (arba) žolės rinktuvas.
- Nekeiskite gamyklinio variklio nustatymų. Varikliui dirbant pernelyg dideliais sūkais, padidėja rizika susižeisti.
- Prieš užvesdami variklį atlaisvinkite visus tvirtinamuosius varžtus, kurie buvo prisukti transportuojant įrangą.
- Variklį užveskite atsargiai, pagal naudojimo instrukciją. Jūsų kojos turi būti kuo toliau nuo pjovimo peilio.

- Nepakreipkite veļapjovēs uļvesdami varikļi arba iļjungdami motoraļ, išskyrus atveļus, kai veļapjovē turi būti pakreipta prieš uļvedant. Ššiuo atveļu nepakreipkite daugiau, negu reikia, ir pakelkite tik tą dalį, kuri yra toliau nuo naudotojo.
- Uļvesdami varikļi nestovēkite priešais žolēs išmetimo angaļ.
- Laikykite rankas ir kojas kuo toliau nuo besisukanėiø daliø. Niekada nekiškite rankø i žolēs išmetimo angaļ.
- Varikliui dirbant draudžiama kelti ar nešti veļapjovę.
- Išjunkite varikļi ir atjunkite žvakēs laido antgalį:
 - prieš valydami prilipusiaļ žolę ir užsikimšusiaļ žolēs išmetimo angaļ;
 - prieš tikrindami, valydami ar remontuodami veļapjovę;
 - jei peilis atsitrenkė i ką nors kieto. Apžiūrēkite veļapjovę, jei pastebėjote pažeidimø, prieš toliau naudodami atlikite reikiamaļ remontą;
 - jei veļapjovē pradėjo neįprastai vibruoti (nedelsdami apžiūrēkite).
- Išjunkite varikļi:
 - kai paliekate veļapjovę be priežiūros arba baigiate darbaļ;
 - prieš pildami degalus.
- Baigę pļauti, prieš išjungdami varikļi, sumažinkite variklio apsisukimus (jei įmanoma), jei variklis turi degalø uļdarymo ējaupaļ, uļdarykite jį.

ISPĖJIMAS: VAIKAI ŠŠIA PRIEMONE GALI SUSIŖEISTI. Amerikos pediatrø akademija rekomenduoja stumiami veļapjovę naudoti ne jaunesniams nei 12 metø vaikams, o savaeigę žoliapjovę vairuoti ne jaunesniams nei 16 metø vaikams.

- Pakraudami arba iškraudami veļapjovę neviršykite maksimalaus rekomenduojamo 15° darbinio kampo.
- Naudodamiesi šiuo gaminiu dėvėkite tinkamas asmens apsaugos priemones (AAP), įskaitant tvirtą avalynę, akiø ir klausos apsaugas. Nepjaukite žolēs avėdami trumpaļ ir (arba) atvirą avalynę.
- Šioje instrukcijoje nurodyti vibracijos lygiai nėra apskaiėiuoti pagal darbuotojams daromaļ poveikį. Darbdaviai turėtø apskaiėiuoti 8 valandoms lygiavertes vertes (Aw) ir atitinkamai apriboti poveikį darbuotojams.
- Visada kam nors praneškite, kad pļaunate žolę.

IV. Eksploatacija ir laikymas

- Visos veržlės, sraigtai ir varžtai visada turi būti gerai priveržti, kad jūsø veļapjovė būtų paruošta saugiam darbui.
- Niekada nestatykite prietaiso (kai jo baka yra degalø) tokiose patalpose, kur degalø garai galėtø pasiekti atviros ugnies šaltinį ar kibirkštis.
- Tik varikliui atvėsus, gaminį galite padėti i dėžę ar saugoti skirtą patalpaļ.
- Ant variklio, duslintuvo, akumuliatoriaus tvirtinimo vietø ir degalø bako neturi būti žolēs, lapø ir tepalo. Taip sumažēs gaisro rizika.
- Nuolat tikrinkite, ar veļapjovės žolēs rinktuvas nesusidėvėjo.
- Nedelsdami pakeiskite susidėvėjusias arba pažeistas veļapjovės detales.

- Jei reikia išpilti iš degalø bako benzinaļ, tai darykite tik atvirame ore.



Drošas eksploatacijos noteikumi stumjamiems žolės pļavėjimams

SVARĖGI: Ši žolės pļavėja nepareiza eksploatacija var traumēt kãjas un rokas, kã arĩ sabojãt daļãdus priekšmetus. Sekojošo drošības instrukciju neievėrošana var izraisĩt nopietnus ievainojumus vai nãvi.

I. Apmãcība

- Uzmanĩgi izlasiet instrukciju. Iepazĩstieties ar vadĩbas mehãnismiem un to, kã pareizi lietot iekãrtu.
- Nekad neļaujiet izmantot žolės pļavēju bērniem vai cilvėkiem, kas nav iepazĩnušies ar instrukciju. Valsts iekšējie noteikumi var ierobežot iekãrtas vadĩtãja vecumu.
- Nekad neļaujiet zãlienu, kad tuvumā atrodas cilvėki, it īpaši bērni vai dzĩvnieki.
- Neaizmirstiet, ka ierĩces vadĩtãjs vai lietotãjs ir atbildĩgs par nelaimes gadĩjumiem vai radĩtãjam briesmãm citiem cilvėkiem vai viņu ģpašumam.

II. Sagatavošanās

- Pļaujot zãlienu, vienmēr valkãjiet izturĩgus apavus un garas bikses. Nedarbiniet ierĩci, ja jums ir kailas kãjas vai arĩ kãjãs ir sandales.
- Rūpĩgi pãrbaudiet platĩbu, kur ierĩce tiks izmantota, un novãciet visus priekšmetus, kas var nonãkt zem žolės pļavēja pļãušanas bloka.
- BRĪDINÃJUMS – Degviela ļoti viegli uzliesmo.
 - Uzglabãjiet degvielu tikai šim nolũkam ģpaši paredzētãs kannãs.
 - Uzpildiet degvielu tikai ārpus telpãm un degvielas uzpildes laikā nesmēķējiet.
 - Pirms motora iedarbinãšanas uzpildiet iekãrtu ar degvielu. Nekad neņemiet nost degvielas tvernes vãku un neuzpildiet degvielu, ja dzinējs darbojas vai arĩ tas ir karsts.
 - Ja degviela ir izšļakstĩjusies, nemēģiniet iedarbinãt dzinēju, tã vietã pãrvietojiet iekãrtu prom no laukuma un centieties neradĩt aizdegšanās iespēju, kamēr degviela nav izgarojusi vai nožuvusi.
 - Rūpĩgi novietojiet visas degvielas kannas vietã un aizgrieziet kannu korķus.
- Nomainiet bojãtus izpūtējus.
- Pirms lietošanas vienmēr vizuãli pãrbaudiet, vai asmeņi, asmeņu skrũves un pļãušanas mehãnisms nav nolietojušies vai bojãti. Nomainiet nolietotus vai bojãtus asmeņus un skrũves komplektos, lai saglabãtu lĩdzsvaru.
- Uzmanieties, rĩkojoties ar daudzasmēņu iekãrtãm, ja griežas tikai viens asmens, tas var izraisĩt arĩ pãrējo asmeņu griešanos.

III. Eksploatacija

- Nedarbiniet motoru ierobežotã telpã, kur var sakrãties bĩstamie oglekļa monoksĩda dũmi.
- Pļaujiet tikai dienas gaismã vai pie laba mãkslĩgã apgaismojuma.
- Kad vien iespējams, nedarbiniet iekãrtu slapjã zãlē.
- Vienmēr pãrlicinieties, ka nogãzēs droši un stabili turaties uz kãjãm.
- Staigãjiet, nekad neskrieniet.
- Lietojot rĩteņu pļaujmašĩnas, pļaujiet paralēli nogãzei, nekad neļaujiet augšup un lejup.
- Esiet ģpaši uzmanĩgi, mainot virzienu nogãzēs.
- Neļaujiet pãrmēĩgi stãvãs nogãzēs.

- Esiet īpaši uzmanīgi, virzoties atpakaļgaitā, vai velkot zāles plāvēju uz sevi.
- Apstādiniet asmeni, ja zāles plāvēju nepieciešams pacelt, pārvietojot pāri virsmām, kas nav klātas ar zālienu, un pārvietojot zāles plāvēju uz un prom no plaušanas vietas.
- Nekad nelietojiet zāles plāvēju ar bojātu aizsargu vai arī ja drošības ierīces, piemēram, zāles izmetēji vai zāles savācēji, nav sava vietā.
- Nemainiet motora regulatora iestatījumus un nedarbiniet motoru paātrinātā režīmā. Darbinot motoru pārmērīgi ātros apgriezienos, jūs riskējat gūt traumas.
- Pirms iedarbināt motoru, izslēdziet visus asmeņus un izspiediet sajūgu.
- Iedarbiniet dzinēju vai arī ieslēdziet motoru uzmanīgi, saskaņā ar instrukciju, un turot kājas drošā attālumā no asmeņiem.
- Nepaceliet zāles plāvēju, kad iedarbināt dzinēju, izņemot gadījumus, kad zāles plāvēju nepieciešams piepaccelt, lai iedarbinātu. Šajā gadījumā nepaceliet to vairāk, nekā tas ir nepieciešams, un paceliet tikai to pusi, kas ir vistālāk no vadītāja.
- Neiedarbiniet dzinēju, stāvot izsviedēja priekšā.
- Nelieciet rokas vai kājas pie vai zem rotējošām detaļām. Nekad nestāviet pie izsviedēja atveres.
- Nekad neceliet un nenesiet zāles plāvēju, kamēr darbojas dzinējs.
- Izslēdziet dzinēju un atvienojiet aizdedzes sveces vadu:
 - pirms tīriet plaušanas bloku un izsviedēju;
 - pirms pārbaudiet, tīriet vai darbiniet zāles plāvēju;
 - pēc saskarsmes svešķermeņiem. Pārbaudiet, vai zāles plāvējs nav bojāts un veiciet nepieciešamos apkopes darbus, pirms atkal ieslēdzat un darbiniet zāles plāvēju;
 - ja zāles plāvējs sāk neparasti vibrēt (pārbaudiet uzreiz).
- Apstādiniet dzinēju:
 - ikreiz, kad atstājat zāles plāvēju;
 - pirms degvielas uzpildes.
- Samaziniet dzinēja apgriezienus dzinēja izslēgšanas laikā un, ja, dotā modeļa dzinējs ir apgādāts ar degvielas aizgriešanas slēdzi, aizgrieziet degvielas padevi plaušanas beigās.

BRĪDINĀJUMS: ŠIS APRĪKOJUMS VAR SAVAINOT BĒRNUMS. Amerikas pediatrijas akadēmija iesaka, ka stumjamu zāles plaujmašīnu drīkst lietot tikai no 12 gadu vecuma, bet pašgājēju zāles plaujmašīnu, kas vadāma, sēžot operatora sēdekli - tikai no 16 gadu vecuma.

- Plaujot zāli vai to izmetot no savācējgroza, nepārsniedziet ieteikto maksimālo darbības leņķi - 15°.
- Lietojot šo ierīci, izmantojiet individuālās aizsardzības līdzekļus, tostarp izturīgus apavus, aizsargbrilles un dzirdes aizsargus. Nepļaujiet zāli īsos apavos un/vai tādos, kuri nenosedz kāju pirkstus.
- Šajā rokasgrāmatā norādītie vibrācijas līmeņi nav aprēķināti kā vibrāciju ietekme uz darbiniekiem. Darba devējiem jāaprēķina atbilstošās 8 stundu ietekmes vērtības (Aw) un attiecīgi jāierobežo darbinieku saskare.
- Dodoties plaut zāli, vienmēr informējiet par to kādu.

IV. Apkope un uzglabāšana

- Pievelciet cieši visas skrūves un uzgriežņus, lai iekārta būtu drošā darba stāvoklī.
- Nekad neuzglabāiet iekārtu, kuras tvirtnē ir degviela, iekštelpās, kur izgarojumi var saskarties ar uguns liesmu vai dzirksteli.
- Pļaujiet dzinējam atdzist, pirms uzglabājat iekārtu slēgtās telpās.
- Lai samazinātu ugunsbīstamību, rūpējieties par to, lai ap dzinēju, akumulatoru un degvielas uzglabāšanas vietā nebūtu zāle, lapas un tie nebūtu pārāk eļļaini.
- Bieži pārbaudiet zāles savācēju, lai pārliicinātos, ka tas nav nolietojies vai bojāts.
- Drošības nolūkā nomainiet nolietotās vai bojātās detaļas.
- Degvielas tvirtne ir jāiztukšo ārpus telpām.



Указания за безопасност при работа с роторна косачка

Важно: Тази машина за косене на трева може да отреже ръка или крак, или да среже попаднал в нея предмет. Неспазването на следните указания за безопасност може да доведе до наранявания дори и до смърт.

I. Указания за работа

- Прочетете внимателно следните упътвания за работа. Запознайте се с управлението и правилното използване на съоръжението.
- Никога не допускате контакт с косачката на деца или лица, които не са запознати с указанията. Местните распоредби могат да поставят ограничение за възрастта на оператора.
- Никога не косете в близост до хора и особено до деца и домашни животни.
- Имайте предвид, че лицето, което управлява косачката, носи отговорност за нещастните случаи и опасността, застрашаваща други хора или имуществото им.

II. Подготовка за работа

- По време на работа с косачката винаги носете подходящи обувки и дълги панталони. Не работете боси или обути с отворени сандали.
- Внимателно проверете мястото, където ще се използва съоръжението, и отстранете всички предмети, които могат да бъдат увлечени от машината.
- ВНИМАНИЕ – Бензинът е силно запалително вещество.
 - Горивото да се съхранява в специално предназначени за тази цел контейнери.
 - Наливането на гориво да се извършва само на открито, като при това не трябва да се пуши.
 - Наливайте гориво само при предварително изключен двигател. Никога не сваляйте капака на цистерната и не наливайте гориво при ра-ботещ или още топъл двигател.
 - В случай, че се излее навън бензин, никога не правете опит да включите двигателя, а изтеглете машината извън мястото на разлива като избягвате каквито и да е източници на запалване
 - до разнасянето на бензиновите пари.
 - Затворете грижливо всички капаки на цистерната или контейнера.
- Неизправните шумозаглушители да се подменят с нови.

- Преди употреба на косачката да се провери визуално дали ножовете, винтовете на ножовете или комплектното режещо устройство не са износени или повредени. Подменете износените или повредени ножове и винтовете – за запазване на равновесието.
- При машините с повече ножове обърнете особено внимание на изправността им, тъй като при въртенето всеки от ножовете може да повреди останалите.

III. Начин на работа

- Не пускайте машината да работи в затворено пространство, където може да се получи натрупване на опасния газ въглероден моно-ксид.
- Косете само на дневна светлина или при силно изкуствено осветление.
- Избягвайте да косите мокра трева, ако това не е непременно необходимо.
- Постарайте се по време на работа да имате винаги стабилна опора.
- Ходете нормално, никога не тичайте.
- При роторните машини на колела, при косене, се движете винаги напречно на на-клона; никогана нагоре или надолу.
- Необходимо е изключително внимание при промяна на посоката на движение по наклон.
- Не косете при прекалено стръмен наклон на терена.
- Необходимо е особено внимание, когато обръщате или теглите косачката към себе си.
- Спрете движението на ножовете, когато косачката трябва да бъде наклонена за пренасянето ѝ през нетревни площи, както и при придвижването ѝ от едно място на косене към друго.
- Никога не работете с косачка с неизправни защитни приспособления или без предпазни устройства, например предпазен капак и/или кошове за трева.
- Не променяйте настройките на регулатора на двигателя и не го ускорявайте прекалено. При работа с висока скорост на двигателя се повишава рискът от нараняване.
- Разблокирайте всички ножове и улеи, преди включването на двигателя.
- Внимателно пуснете машината или включете двигателя съгласно упътванията, при което кракът Ви трябва да бъде възможно най-далече от ножа.
- Не наклонявайте косачката при пускането на машината или включването на двигателя, освен ако това е необходимо за започване на работа. В такъв случай не наклоняйте косачката повече от абсолютно необходимото и повдигнете само тази ѝ част, която е отдалечена от лицето, което я управлява.
- Не пускайте машината да работи, докато стоите отпред на улея за излизане на тревата.
- Не поставяйте ръка или крака си в близост или под въртящите се части. През цялото време стойте настрана от отвора за изхвърляне на тревата.
- Никога не бива да повдигате или носите косачката при включен двигател.
- Спрете машината и откачете проводника към запалителната свещ:
 - преди почистване на отвора от задръстване;
 - преди проверка, почистване или извършване на други работи по косачката;

- след удар от твърдо чуждо тяло. Прегледайте косачката за повреди и направете необходимите поправки, преди повторното пускане и започване на работа.

- ако косачката започне ненормално да вибрира (необходима е незабавна проверка).

- Спирайте двигателя:
 - винаги, когато оставяте косачката без надзор;
 - преди всяко наливане на гориво.
 - Намалете настройката на клапана за времето на изключване и ако двигателят е снабден с кран за гасене, завъртете крана за спиране на горивото след завършване на косенето.
- ПРЕДУПРЕЖДЕНИЕ: ТОВА ОБОРУДВАНЕ МОЖЕ ДА ПРИЧИНИ НАРАНЯВАНИЯ НА ДЕЦА. Америк-анската педиатрична асоциация предупреждава, че с пешеходна машина за косене могат да работят само деца, навършили 12 години, а със самоходна косачка - такива, които са навършили 16 години.**
- При товаренето и разтоварването на тази машина не превишавайте максимално препоръчителния работен ъгъл от 15°.
 - Носете подходящи предпазни средства, когато работите с тази машина, вкл. (поне) солидни обувки и защита за очите и ушите. Не работете с машината с леки или отворени обувки.
 - В посочените в този наръчник нива на вибрации не се взема предвид степента на излагане на работника. Работодателите трябва да изчисляват стойностите, еквивалентни на 8-часово излагане (Aw) и да ограничават излагането на работника по съответния начин.
 - Винаги осведомявайте поне един човек, че сте навън и извършвате косене с машината.

IV. Поддръжка и съхранение

- Всички гайки, винтове и болтове трябва да бъдат затегнати за осигуряване на безопасни условия за работа с машината.
- Никога не съхранявайте бензин във вътрешността на сграда, в която парите му могат да попаднат в контакт с открит пламък или искра.
- Преди да приберете косачката, независимо от това къде ще я съхранявате, трябва да оставите двигателя да изстине.
- За намаляване на риска от пожар двигателят, шумозаглушителят, мястото на акумулатора и местата за съхранение на бензина да се поддържат свободни от трева, листа или замърсявания с грес.
- Да се проверява редовно кошът за трева за износване или влошаване на състоянието му.
- В интерес на сигурността подменяйте износените или повредени части.
- Ако е необходимо да се изпразни резервоарът за гориво, това трябва да бъде направено навън.



Practicile exploatării sigure a maşinii rotative de tuns iarbă cu acţiune pedestră

IMPORTANT: Această maşină de tuns iarbă poate amputa mâinile şi picioarele, respectiv poate azvârli diferite obiecte. Nerespectarea următoarelor reguli de siguranţă poate cauza răni grave sau chiar decesul.

I. Inițiere

- Citiți cu atenție instrucțiunile. Fa-miliarizați-vă cu controlul și utilizarea corespunzătoare a mașinii. Niciodată nu lăsați copii sau persoane nefamiliarizate să folosească mașina de tuns iarba. Normele legislației locale pot stabili vârsta operatorului.
- Niciodată nu tundeți iarba dacă există copii sau animale domestice prin apropiere.
- Gândiți-vă că operatorul sau utilizatorul este responsabil pentru accidente sau pierderi suferite de alte persoane.

II. Pregătire

- În timpul cositului întotdeauna purtați încălțăminte groasă și pantaloni lungi. Nu utilizați echipament având picioarele necoperite sau purtând sandale deschise.
- Inspectați foarte bine zona unde va fi folosită mașina și îndepărtați toate obiectele care ar putea fi aruncate de mașina de tuns iarba.
- **ATENȚIE** - benzina este foarte inflamabilă.
 - Depozitați combustibilul în recipiente speciale destinate în acest scop.
 - Realimentați doar în aer liber și nu fumați în timpul realimentării.
 - Realimentați înaintea pornirii motorului. Nu scoateți niciodată capacul rezervorului atât timp cât motorul funcționează sau este supraîncălzit.
 - Dacă în timpul alimentării s-a improscat benzină, nu încercați să porniți motorul și îndepărtați mașina din aria improscată cu benzină, evitând astfel crearea unei surse de igniție atât timp cât vaporii de benzină nu s-au evaporat.
 - Rețansați capacul rezervorului și al canistrului de benzină.
- Înlocuiți tobele de esapament dacă acestea sunt deteriorate.
- Înaintea utilizării mașinii întotdeauna verificați ca lamele, bolțurile lamelor și dispozitivul de tăiere să nu fie uzate sau deteriorate.
- În cazul mașinilor de tuns iarba tip multi-lamă aveți grijă ca prin rotirea unei lame să nu fie angrenate și alte lame.

III. Operare

- Nu operați motorul într-un spațiu închis unde s-ar putea acumula monoxid de carbon, care este foarte nociv.
- Tundeți iarba doar la lumina zilei sau la lumină artificială foarte bună.
- Evitați folosirea mașinii atunci când iarba este umedă.
- Păstrați-vă stabilitatea atunci când lucrați în pantă.
- Când folosiți utilajul avansați încet, niciodată nu alergați.
- În cazul mașinilor rotative tundeți iarba de-a lungul pantei, niciodată de sus în jos sau invers.
- Aveți mare grijă la schimbarea direcției în pantă.
- Nu folosiți mașina pe suprafețe foarte abrupte.
- Aveți mare grijă când răsturnați mașina de tuns iarba sau atunci când o trageți către dumne-avoastră.

- Opriti lama dacă mașina de tuns iarba trebuie răsturnată în vederea transportului peste suprafețe nesădite cu iarba sau atunci când o transportați pe o altă suprafață care trebuie co-sită.
- Niciodată nu operați mașina având dispozitive de siguranță defecte, respectiv cu defecțiunile și/sau dispozitivul de reținere a ierbii în lipsă.
- Nu schimbați dispozitivul de reglare a funcționării motorului și nu operați motorul la viteză excesivă. Operarea motorului la viteză excesivă poate crește pericolul accidentărilor și al avariilor.
- Înaintea pornirii motorului decuplați toate cuțitele și ambreiajele.
- Porniți motorul cu foarte mare precauție și având picioarele la foarte mare distanță de cuțit.
- La pornirea motorului nu înclinați motorul decât dacă acest lucru se impune. În acest caz nu o înclinați mai mult decât este necesar, ridicând acea parte care se află la o distanță mai mare de operator.
- Nu porniți motorul stând în fața jgheabului de evacuare.
- Nu puneți mâinile sau picioarele aproape de sub părțile rotative. Întotdeauna mențineți curat orificiul de evacuare.
- Niciodată nu transportați mașina cu motorul pornit.
- Opriti motorul și debransați cablul electric care face legătura la bujie:
 - Înaintea curățării jgheabului de evacuare în cazul înfundării acestuia.
 - Înaintea curățării, verificării sau reparării mașinii de tăiat iarba.
 - După contactul lamelor cu un obiect străin, după care, înaintea repornirii și operării mașinii, aceasta se verifică și la nevoie se execută lucrări de reparații.
 - Dacă mașina începe să vibreze (verificați-o imediat).
- Opriti motorul:
 - Întotdeauna când nu mai lucrați cu mașina.
 - Înaintea alimentării.
- Având motorul oprit reglați la minim dispozitivul de accelerare și, dacă motorul este prevăzut cu ventil de închidere, la terminarea lucrului opriti alimentarea cu combustibil.

AVERTIZARE: COPIII POT FI RĂNIȚI DE ACEST ECHIPAMENT. Academia Americană de Pediatrie (American Academy of Pediatrics) recomandă ca vârsta copiilor să fie de minimum 12 ani pentru a putea utiliza o mașină de tuns iarba cu operator pedestru și de minimum 16 ani pentru a putea utiliza o mașină de tuns iarba cu operator ambarcat.

- Când încărcăți sau descărcați mașina, nu depășiți unghiul maxim de utilizare recomandat de 15°.
- Purtați Echipament de protecție individuală (EPI) când utilizați această mașină, inclusiv (cel puțin) pantofi rezistenți, ochelari de protecție și echipament de protecție pentru urechi. Nu tăiați iarba dacă purtați pantaloni scurți și/sau încălțăminte care lasă piciorul descoperit.

- Nivelurile de vibrații indicate în acest manual nu sunt ajustate pentru expunerea lucrătorului la vibrații. Angajatorii trebuie să calculeze valorile pentru expunerea echivalentă pe o perioadă de 8 ore (Aw) și să limiteze expunerea lucrătorilor în consecință.
- Informați întotdeauna pe cineva că vă aflați afară și tăiați iarba.

IV. Întreținere și depozitare

- Verificați ca toate piulițele, bolțurile și suruburile să fie bine strânse pentru a asigura o funcționare în maximă siguranță a mașinii.
- Pentru evitarea incendiilor niciodată nu lăsați mașina cu rezervorul conținând combustibil în clădiri unde pot exista scântei sau focuri deschise.
- Înaintea depozitării mașinii lăsați motorul să se răcească.
- Pentru a reduce pericolul incendiilor îndepărtați firele de iarbă, frunzele sau excesul de lubrifiant de pe motor, tobă de esapament sau din apropierea compartimentului acumulatorului și a rezervorului.
- Verificați dispozitivul de reținere a ierbii pentru a stabili dacă acesta este uzat sau deteriorat.
- Pentru siguranță înlocuiți componentele uzate sau deteriorate.
- La nevoie golirea rezervorului se face în aer liber.

ru Эти символы могут присутствовать на вашей машине или встречаться в литературе, входящей в комплектацию. Вы должны выучить и понимать их значение. Соответствует положениям Директив и стандартов, указанных в таблице характеристик изделия, и поправкам к ним.

lv Šie simboli var būt uz jūsu iekārtas vai produkta dokumentācijā. Apskatiet un izprotiet to nozīmi. Atbilst izstrādājuma veiktspējas tabulā iekļauto direktīvu un standartu nosacījumiem un spēkā esošajiem papildinājumiem (labojumiem).

et Need sümbolid võivad esineda teie niidukil või sellega kaasasolevas kirjanduses. Tehke nende tähendus endale selgeks. Vastab toote jõudluskaardil viidatud direktiivide ja standardite sätetele ja kehtivatele muudatustele.

bg Тези символи ще намерите върху Вашата машина или в документацията, доставена с изделието. Моля запознайте се с тяхното значение. Отговаря на разпоредбите и текущите изменения на директивите и стандартите, показани в таблицата с работните показатели на продукта.

lt Šiuos simbolius rasite ant vejąplovės arba naudojimo instrukcijoje, gautoje kartu su vejąplove. Įsidėmėkite simbolius ir supraskite jų reikšmę. Atitinka direktyvų ir standartų, nurodytų gaminio veiksmingumo schemoje, nuostatas ir esamas pataisas.

ro Aceste simboluri pot apărea pe masina dumneavoastră sau în manualul de utilizare furnizat odată cu aceasta. Învățați și înțelegeți sensul acestora. Este conform cu prevederile și cu amendamentele curente din Directivele și Standardele indicate în fișa cu prestațiile produsului.

ПРОЧИТАЙТЕ ИНСТРУКЦИЮ ПО ЭКСПЛУАТАЦИИ
LÜGEGE KASUTUSJUHENDIT
PERSKAITYKITE NAUDOJIMO INSTRUKCIJĄ
IZLASIET LIETOŠANAS INSTRUKCIJU
ПРОЧЕТЕТЕ УПЪТВАХЕТО
CITIȚI MANUALUL DE UTILIZARE

ДВИГАТЕЛЬ ВКЛ
MOOTORI KÄIVITAMINE
VARIKLIO UTVEDIMAS
DZINĒJA IEDARBINĀŠANA
ПУСЧЕТЕ ДВИГАТЕЛЯ
PORNIREA MOTORULUI

МАСЛА
KŪTUS
DEGALAI
DEGVIELA
ГОРИВО
COMBUSTIBIL

НИЗКИЙ
MADAL
ZEMAS
ZEMU
НИСКО
DIMINUARE

ВЫСОКИЙ
KŪRGE
AUKŠTAS
AUGSTU
ВИСКО
CREȘTERE

БЫСТРО
KIRESTAI
GREITAI
ĂTRI
БЪРЗО
VITEZĂ DE
AVANSARE MARE

МЕДЛЕННО
AEGLA SELT
LĒTAI
LĒNI
БАВНО
VITEZĂ DE
AVANSARE MICĂ

ЗАСЛОНКА
ŌHIKĻAPP
ORO SKĻENDĒ
GAISA DROSELE
ДРОСЕЛНА КЛАПА
STARTER

БАТАРЕЯ
AKU
AKUMULIATORIUS
AKUMULATOR
БАТЕРИЕ

ТОПЛИВО
OLĪRŌNK
ALYVA
EĻĀS SPIEDIENS
НАЛЯГАНЕ НА МАСЛОТО
ÎNĂLȚIMEA MAȘINII DE TUNS IARBĂ

ПРЕДУПРЕЖДЕНИЕ
ETTEVAATUST
ĪSPĒJIMAS
PIESĀRGĪETIES
ВНИМАНИЕ!
PRECAUȚIE

ПРЕДОСТЕРЕЖЕНИЕ
ŌHIATIS
STOVĒTI ATOKĪAU
(NESTOVĒTI ŠĀLIA)
BRĪDINĀJUMS
ПРЕДУПРЕЖДЕНИЕ
ATENȚIE

КОСИЛКА ВЫСОТА
LŌIKEKŌRGUS
PĪŌVĪMO AUKŠTĪS
PLĀVEJA AUGSTUMS
ВИСОЧИНА НА КОСЕНЕ
VIBRĀȚIE

ОПАСАЙТЕСЬ ВЫЛЕТАЮЩИХ ПРЕДМЕТОВ
HOIDUGE LENDU PAISKUNUD ESEMETE EEST
SAUGOKĪTĒS ĪSVĪESTRĀ DAIKTR
PIESĀRGĪETIES NO SVĪESTĪEM PRIEKŠMETĪEM
ПАЗЕТЕ СЕ ОТ ИЗХВЪРЯНИ ПРЕДМЕТИ
ATENȚIE LA OBIECTELE AZVĀRLĪTE

УРОВЕНЬ МОЩНОСТИ ЗВУКА
MŪRATASE
TRĪUKŠMO LYGIS
TROKŠNA LĪMENIS
НИВО НА ЗВУКА
NIVEL ACUSTIC

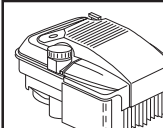

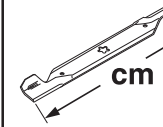
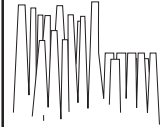


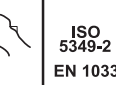
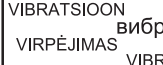
ОПАСНОСТЬ
ДЕРЖИТЕ
РУКИ И НОГИ
НА РАССТОЯНИИ
ŌHT, HOIDKE KĀED
JA JALAD EEMAL

НЕ ПОДПУСКАЙТЕ ПОСТОРОННИХ ЛИЦ
ĀRGE LŪBAGE KŌRVALĪSI ĪSIKUID MAŠINA LĀHĒDALE
NEĻEISKĪTE PRIETĪ PĀŠALĪNĪMĀS
BLAKUS ESOŠĪEM JĀĪVĒRO DISTANCE
ДРЪЖТЕ ЗРИТЕЛИТЕ НАСТРАНА
INTERZISĂ APROPIEREA ALTOR PERSOANE

ГОРЯЧИЕ ПОВЕРХНОСТИ
TULĪSE PINNAD
KARŠTI PAVĪRŠĪAI
KARSTAS VIRSMĀS
ГОРЕЩИ ПОВЪРХНОСТИ
SUPRAFETE SUPRĀINCĀLZĪTE

ОПАСНОСТЬ
ПАЗЕТЕ
РЪЦЕТЕ И КРАКАТА
PERICOL NU VĂ
APROPIATI MĀINILE
SAU PICIOARELE

ОПАСНОСТЬ
ПАЗЕТЕ
РЪЦЕТЕ И КРАКАТА
PERICOL NU VĂ
APROPIATI MĀINILE
SAU PICIOARELE

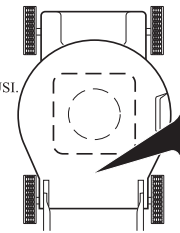
 cc	190
 km/h	5.1
 cm	53
 mm	28-87
 KG	33.2
ISO 5395-1,2	
EMC 2004/108/EC	
ISO 3744 2006/42/EC	LpA < 90 dBA
ISO 11094 2000/14/EC	LwA < 98 dBA
 ВИБРАЦИЯ VIBRATSIOON VIRPĒJĪMAS	 ISO 5349-2 EN 1033 Aw ≤ 4,50 m/s²
 ВИБРАЦИЯ VIBRĀCIJA vibracija VIBRĀȚIA	

CE

ЕВРОПЕЙСКА ДИРЕКТИВА ПО БЕЗОПАСНОСТИ МАШИНОНО ОБОРУДОВАНИЯ
EUROOPA MAŠINADIREKTĪV
MAŠINA ATĪTINKA EUROPOS MAŠINŅ SAUGUMO REIKALĀVĪMUS
ĪEKĀRTAS DROŠĪBAS EIROPAS DIREKTĪVA
ЕВРОПЕЙСКА ДИРЕКТИВА ЗА БЕЗОПАСНОСТ НА МАШИНИТЕ
MAȘINĂ CONCEPTĂ CONFORM NORMELOR EUROPENE DE SECURITATE

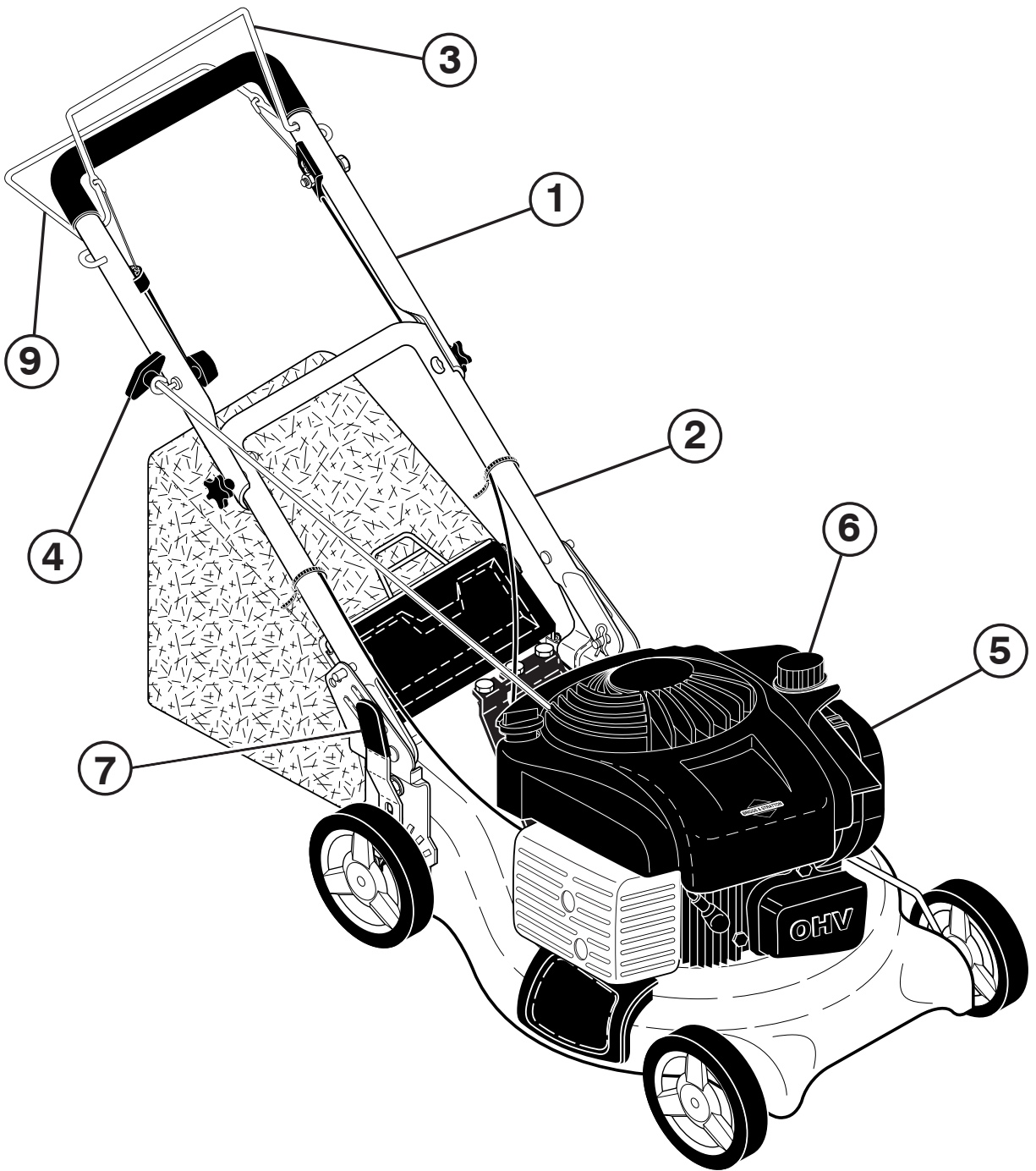
ИСПОЛЗУЙТЕ ЗАЩИТНЫЕ НАУШНИКИ, ЧТОБЫ ИЗБЕЖАТЬ ПОВРЕЖДЕНИЯ СЛУХА.
KASUTAGE KUULMISKAITSMETEGA VĀLTIDA KUULMISKĀNJUSTUSI.
NAUDOKĪTE KĻAUSOS APSAUGOS PRIEMONES,
KAD BŪTŪ ĪSVĒNGTĀ ZĀLOS KĻAUSAI.
IZMANTŌJĪET AUSU AĪZSARGUS,
LAI NOVĒRSTU KĀIŅJUMU DZIRDEI.
ИСПОЛЗВАЙТЕ АНТИФОНИ,
ЗА ДА ИЗБЕГНЕТЕ УВРЕЖДАНЕ НА СЛУХА.
UTILIZAȚI PROȚECȚIE PENTRU URECHI
PENTRU A EVITA DETERIORAREA AUZULUI.

НЕ УДАПЯЙТЕ ЗАЩИТНЫХ ЩИТКОВ ПРИ РАБОТАЮЩЕМ ДВИГАТЕЛЕ
ĀRGE EEMĻADAGE KATTEID, KUI MOOTOR TŌŌTAB
NĒNUĪMTĪ APSAUGĪNĪŅ GAUBTŪ KOL DIRBA VARIKĻIS
NĒNOŅĪMĪT AĪZSARGUS, KĀMĒR DZINĒJS DARBOJAS
НЕ ОТСТРАНЯЙТЕ ПРЕДАЗИТЕ
КАПĻИ, ДОКАТО РАБОТИ ДВИГАТЕЛЯТИ
NU ĪNDEPĀRTĀTI APĀRĀTOAREA ĪN
TIMPUL FUNCȚIONĂRII MOTORULUI

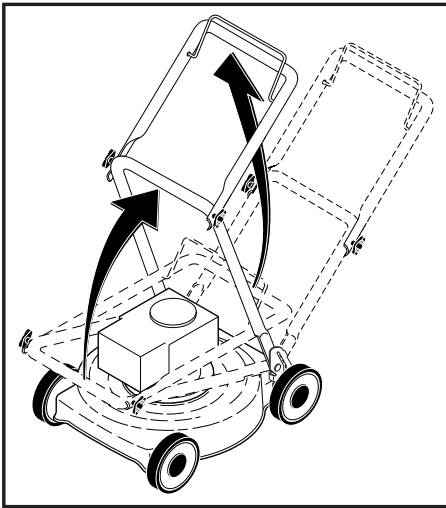


LW KG	
MODEL / MODELE SERIAL / SERIE	
PRODUCT NO. / PRODUIT NO.	RPM BR
ASSEMBLED IN U.S.A. / ASSEMBLÉ AUX É.U.	

FOR SERVICE IN USA CALL 108094941287



	ru	et	lt	lv	bg	ro
1	ВЕРХНЯЯ РУКОЯТКА	Ülemine käepide	Viršutinė rankena	Augšējais Rokturis	Горна дръжка	Mâner Superior
2	НИЖНЯЯ РУКОЯТКА	Alumine käepide	Apatinė rankena	Apakšējais Rokturis	Долна дръжка	Mâner Inferior
3	БУГЕЛЬ УПРАВЛЕНИЯ ТОРМОЗОМ ДВИГАТЕЛЯ	Mootori turvapidor	Variklio sustabdymo rankena	Dzinēja Bremzes Svira	Спирачна вилка	Furca Frânei de Motor
4	РУКОЯТКА ПУСКА	Starteri nupp	Starterio virvelė	Startera Rokturis	Дръжка за пускане	Maneta Demarorului
5	ВОЗДУШНЫЙ ФИЛЬТР	Õhufilter	Oro filtras	Gaisa Filtrs	Въздушен филтър	Filtru de Aer
6	ЗАБОР ТОПЛИВА	Kütusepaagi kork	Benzino įpylimo anga	Benzīna tvertnes atvere	Отвор за пълнене на бензин	Orificiu de Alimentare
7	РУЧКА РЕГУЛИРОВКИ ВЫСОТЫ	Lõikekõrguse regulaator	Aukščio reguliavimo rankenėlė	Augstuma Regulācijas Svira	Ръчка за настройка на височината	Manet de Ajustare a Înlimii
9	БУГЕЛЬ МУФТЫ-РЫЧАГА УПРАВЛЕНИЯ	Sidurikahvel, juhthoob	Sankabos perjungiklis	Piedziņas Vadības Sviras	Вилка на съединителя, регулиране	Dispozitiv de Reglare a Ambreiajului



(ru)

СБОРКА
Рукоятка

Потяните рукоятку вверх в направлении стрелки. При перевернутой рукоятке затяните крыльчатые гайки.

(et)

KOKKUMONTEERIMINE
Käepide

Tõmmake käepidet noole suunas. Kui käepide on ülemises asendis, pingutage tiibmutreid.

(lt)

SURINKIMAS
Rankena

Pakelkite rankenas rodyklių kryptimi. Pakėlė viršutinė rankeną prisukite veržles.

(lv)

IERĪCES SALIKŠANA
Rokturis

Velciet rokturi uz augšu bultas virzienā. Kad rokturis ir pacelts uz augšu, pievelciet skrūves.

(bg)

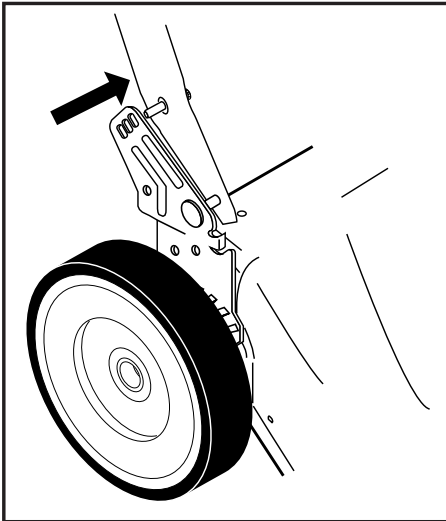
МОНТАЖ
Дръжка

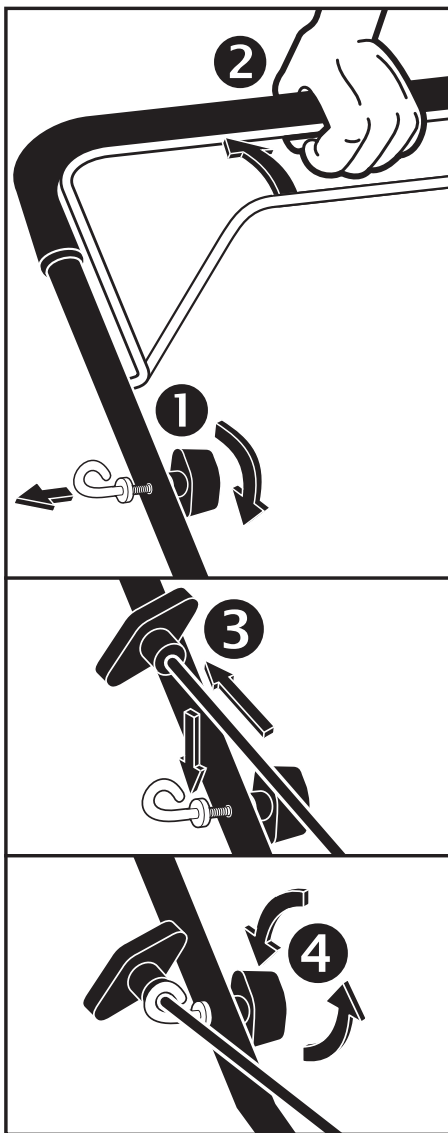
Разгънете дръжката нагоре по посока на стрелката. След това затегнете крилчатите гайки.

(ro)

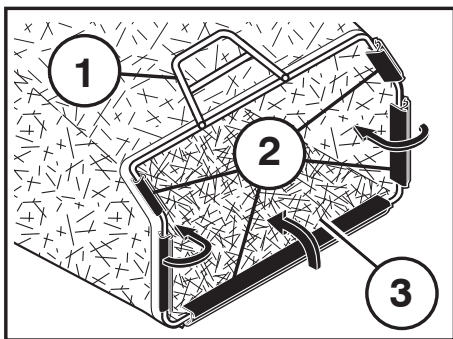
MONTARE
Mânerul

Ridicați mânerul în direcția săgeții. Cu mânerul poziționat în sus, strângeți piulițele fluture.





- (ru) Установка Шнура Стартера (Т-Образной Ручкой)**
- Ослабьте Т-образную ручку.
 - Прижав бугель управления тормозом к верхней рукоятке, медленно потяните трос стартера до тех пор, пока трос не войдет в проушину направляющей троса.
 - Затяните Т-образную ручку.
- (et) Käivitustrossi Paigaldamine (T-Nupuga)**
- Vabastage T-nupp.
 - Hoidke juhthooba allapoole ülemise käepideme suunas ja tõmmake starterinõõr aeglaselt välja, kuni see libiseb juhtaasa silmusesse.
 - Pingutage T-nuppu.
- (lt) Užvedimo Virvės Sumontavimas (T Formos Rankenėle)**
- Atleiskite T formos rankenėlę.
 - Laikant stabdžio rankeną prispausta prie viršutinės rankenos, išverti trosą per troso laikiklio kilpą
 - Priveržkite T formos rankenėlę.
- (lv) Startera Auklas Uzstādīšana (T Formas Kloķi)**
- Atlaidiet T formas kloķi.
 - Spiediet bremžu skavu uz leju uz augšējo rokturi un lēnām izvelciet startera trosi, kamēr trosē ieslīd virves cilpā.
 - Pievelciet T formas kloķi.
- (bg) Инсталиране На Въжето За Стартиране (Т-Ръкохватка)**
- Разхлабете Т-ръкохватката.
 - Дръжте спиращната вилка надолу към горната дръжка и бавно изтеглете пусковото въже, докато се плъзне в отвора на водещото ухо.
 - Затегнете Т-ръкохватката.
- (ro) Instalarea Șnurului de Pornire (Buton în Formă de T)**
- Desfaceți butonul în formă de T.
 - Apăsăți în jos furca frânei și trageți încet de cordonul demarorului până când cordonul va aluneca în bucla dispozitivului de ghidare.
 - Strângeți butonul în formă de T.



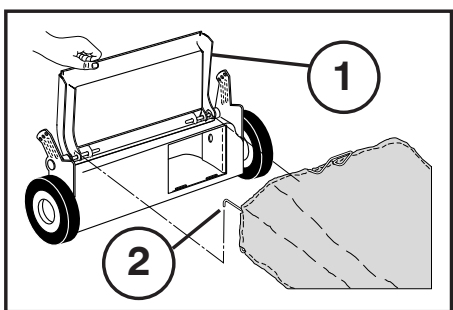
- (ru) (1) РАМА ТРАВΟΣБОРНИКА
(2) ВИНИЛОВАЯ ОБМОТКА
(3) ОТВЕРСТИЕ РАМЫ
- (et) (1) MURUKOGUJA RAAM
(2) VINÜÜLIST KATE
(3) RAAMI AVA

- (lt) (1) TOLĖS RINKTUVO RĖMAS
(2) PLASTIKINIAI APVADAI
(3) MEDTIAGINIS RINKTUVAS

- (lv) (1) SAVĀCĒJRĀMIS
(2) PLASTMASAS UZMAVAS
(3) SAVĀCĒJRĀMJA ATVERE

- (bg) (1) РАМКА НА ТОРБАТА ЗА ТРЕВА
(2) ПЛАСТМАСОВИ ЛАЙСТНИ
(3) ОТВОР НА РАМКАТА

- (ro) (1) CADRUL DISPOZITIVULUI DE REȚINERE
(2) DISPOZITIV DE FIXARE DIN VINIL
(3) APERTURA CADRULUI



- (ru) (1) ЗАДНЯЯ ДВЕРКА
(2) РАМА ТРАВΟΣБОРНИКА

- (et) (1) TAGUMINE KLAPP
(2) MURUKOGUJA RAAM

- (lt) (1) GALINĖS DURELĖS
(2) RINKTUVO RĖMAS

- (lv) (1) AIZMUGURĒJAIS VĀKS
(2) SAVĀCĒJA RĀMIS

- (bg) (1) ЗАДНА ВРАТИЧКА
(2) РАМКА НА ТОРБАТА ЗА ТРЕВА

- (ro) (1) USĂ POSTERIOARĂ
(2) CADRUL DISPOZITIVULUI DE REȚINERE

- (ru) **Сборка и крепление травосборника**
- Поместите раму травосборника в мешок для травы так, чтобы жесткая часть мешка оказалась на дне.
 - Поместите виниловую обмотку поверх рамы.
 - Травосборник закреплен к корпусу газонокосилки, когда задняя дверка опущена на раму травосборника.

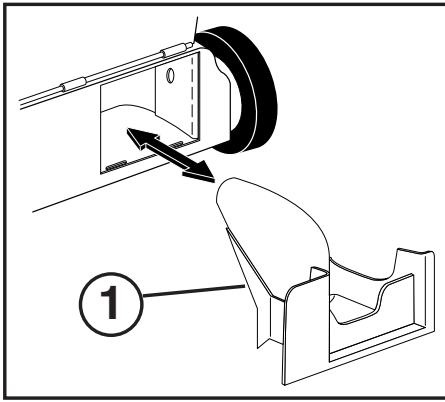
- (et) **Murukoguja kokkupanek ja kinnitamine**
- Pange murukoguja raam murukoguja kotti, koti jääk osa oleks suunatud alla.
 - Lükake vinüülist katted raamile.
 - Murukoguja kinnitub niiduki korpuse külge, kui tagumine klapp langeb murukoguja raamile.

- (lt) **Ųolės rinktuvo montavimas / uţkabinimas**
- Ųolės rinktuvo rėmė įkiškite į Ųolės surinkimo maišą, kietoji maišo dalis turi būti apačioje.
 - Plastikinius apvadus uţkabinkite ant rėmo.
 - Ųolės rinktuvas pritvirtinamas prie Ųoliapjovės korpuso, kai galinė s durelės yra nuleistos ant Ųolės rinktuvo rėmo.

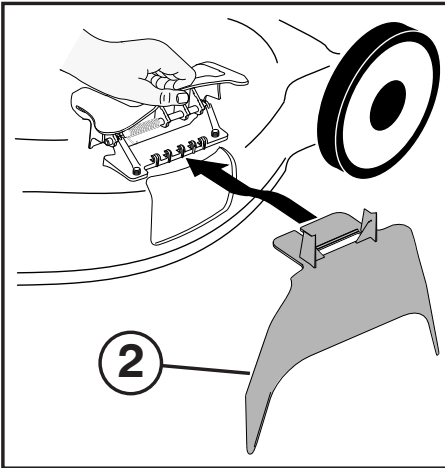
- (lv) **Zāles savācējgroza uzstādīšana un salikšana**
- Ievietojiet savācēja rāmi savācējmaisā, lai maisa stingrā daļa ir apakšā.
 - Uzlieciet rāim plastmasas uzmavas.
 - Zāles savācējgrozs tiek nostiprināts pie zāles plāvēja, kad aizmugures nolaistais vāks ir piespiests zāles savācējam.

- (bg) **Сглобяване и поставяне на торбата за трева**
- Поставете рамката в торбата за трева; твърдата част на торбата да е отдолу.
 - Поставете пластмасовите лайстни на рамката.
 - Торбата за трева се закрепва към корпуса на косачката, когато спуснете надолу задната вратичка върху рамката на торбата.

- (ro) **Asamblarea si atasarea dispozitivului de reţinere a ierbii**
- Asezaţi cadrul dispozitivului de reţinere în sacul de reţinere, având grijă ca partea rigidă să fie pe fundul sacului.
 - Glisaţi pe cadru dispozitivul de fixare din vinil.
 - Dispozitivul de reţinere este fixat pe carcasa atunci când usa posterioară este lăsată pe cadrul dispozitivului de reţinere.



- ru** **Переоснащение косилки**
ДЛЯ ЗАДНЕГО МЕШКА –
- Задняя мульчирующая пластина (1) удалена.
 - Травосборник установлен
- ДЛЯ МУЛЬЧИРОВАНИЯ –**
- Задняя мульчирующая пластина (1) установлена.
- ДЛЯ РАЗГРУЗКИ –**
- Задняя мульчирующая пластина (1) установлена.
 - Защитный кожух разгрузочного устройства (2) установлен.

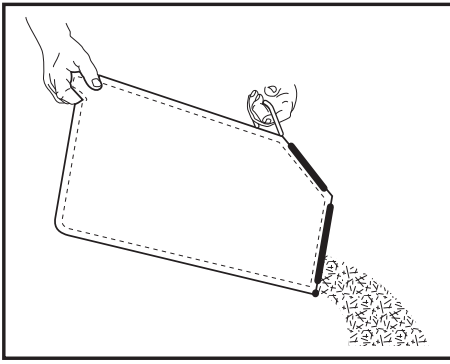


- et** **Niiduki ümberseadistamine**
TAGUMISE MURUKOGUJA KASUTAMINE -
- Tagumine adapter (1) eemaldatud.
 - Murukoguja paigaldatud.
- LÕIGATUD ROHU KOMPOSTEERIMINE -**
- Tagumine adapter (1) paigaldatud.
- TAGUMINE VÄLJAVISE -**
- Tagumine adapter (1) paigaldatud.
 - Väljavisokekate (2) paigaldatud.
- lt** **Pjovimo funkcijų keitimas**
ŪLĖS SURINKIMAS Į RINKTUVRĮ
- Išimkite mulčiavimo kaištį (1).
 - Uždėkite ūlės rinktuvį.
- MULČIAVIMAS**
- Įdėkite mulčiavimo kaištį (1).
- ŪLĖS IŠMETIMAS PER ŠONRĮ**
- Nuimkite ūlės rinktuvį ir uždarykite galinį dangtį (1).
 - Įdėkite šoninį ūlės išmetimo deflektorių (2).

- lv** **Lai pārveidotu pļāvēju**
AIZMUGURĒJAM MAISAM -
- Aizmugurējā smalcinātājplate (1) noņemta.
 - Uzmontēts zāles savācējs.
- SMALCINĀŠANAI -**
- Aizmugurējā smalcinātājplate (1) uzmontēta.
- IZSVIEŠANAI -**
- Aizmugurējā smalcinātājplate (1) uzmontēta.
 - Izmetēja aizsargs (2) uzmontēts.

- bg** **Монтиране на приспособления**
ИЗПОЛЗВАНЕ НА ЗАДНАТА ТОРБА ЗА ТРЕВА –
- Свалете задната пластина за мулчиране (1).
 - Поставете торбата за трева.
- ЗА МУЛЧИРАНЕ –**
- Поставете пластината за мулчиране (1).
- ЗА ИЗХВЪРЛЯНЕ –**
- Поставете задната пластина за мулчиране (1).
 - Монтирайте предпазния капак (2).

- ro** **Modificarea masinii de tăiat iarbă**
PENTRU AMBALARE ÎN SACI -
- Îndepărtați discul concasor (1).
 - Instalați dispozitivul de reținere.
- PENTRU CONCASARE -**
- Instalați discul concasor posterior (1).
- PENTRU EVACUARE -**
- Instalați discul concasor posterior (1).
 - Instalați dispozitivul de evacuare (2).



- (ru) Опорожнение травосборника**
- Для снятия травосборника отпустите бугель управления тормозом для остановки двигателя.
 - Поднимите заднюю дверку и удалите травосборник с помощью рукоятки.
 - Не волочите по земле мешок, это приведет к его преждевременному износу.

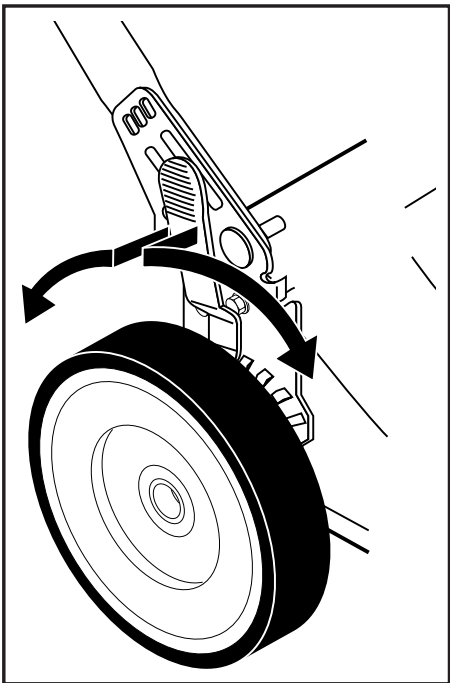
- (et) Murukoguja tühjendamiseks**
- Murukoguja eemaldamiseks vabastage pidurihoob, et mootor seiskuks.
 - Tõstke tagumine klapp üles ja eemaldage käepidemest kinni hoides murukoguja.
 - Ärge laske kotti mööda maad lohiseda, kui te seda tühjendate; see võib põhjustada liigset kulumist.

- (lt) Ūlės rinktuvo ištuštinimas**
- Norėdami nuimti ūlės rinktuvą, atleiskite variklio stabdymo svirtelę, kad variklis užgestų.
 - Pakelkite galinį dangtį ir paėmę už rankenos nuimkite ūlės rinktuvą.
 - Tuštinami nekratykite maišo, kad išvengtumėte pažeidimų.

- (lv) Lai iztukšotu savācēju**
- Lai noņemtu zāles savācēju, atlaidiet dzinēja bremzes sviru, lai apstādinātu dzinēju.
 - Paceliet aizmugurējo vāku un izņemiet zāles savācēju aiz roktura.
 - Neraustiet maisu iztukšojot, tas nevajadzīgi nolietos to.

- (bg) Изпразване на торбата за трева**
- За да свалите торбата за трева, освободете спирачната вилка за да спрете двигателя.
 - Вдигнете задната вратичка и свалете торбата за трева, като я хванете за дръжката.
 - При изпразването не влачете торбата по земята, защото така се изтъква ненужно.

- (ro) Golirea dispozitivului de golire a ierbiilor**
- Pentru a goli dispozitivul de reținere decuplați furca frânei motorului în vederea opririi motorului.
 - Ridicați usa posterioară și scoateți dispozitivul de reținere prin apucarea mânerului acestuia.
 - La golire nu trageți de sac, pentru a nu-l supune la uzură.



- (ru) Регулировка**
- Косилка может регулироваться для различной высоты резки. Перемещая рычаг к колесу, установите уровень кошения.

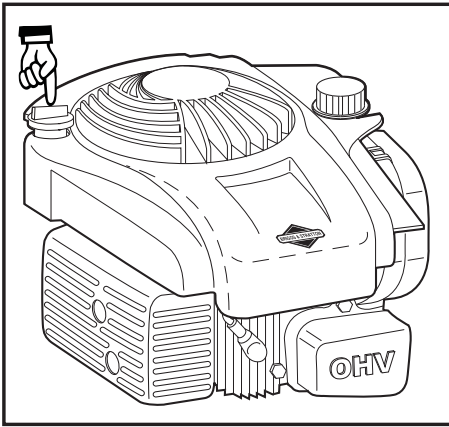
- (et) Reguleerimine**
- Niidukit on võimalik reguleerida erinevatele lõikekõrgustele. Kõik rattad peavad olema samal kõrgusel, vastasel korral on tulemuseks ebahõhtlane lõikus.

- (lt) Reguliavimas**
- Galima nustatyti, kad ūliapjovė ūlė pjautų skirtingu aukščiu. Visų ratukų aukštis privalo būti vienodas, tuomet ūlė bus pjaunama lygiai.

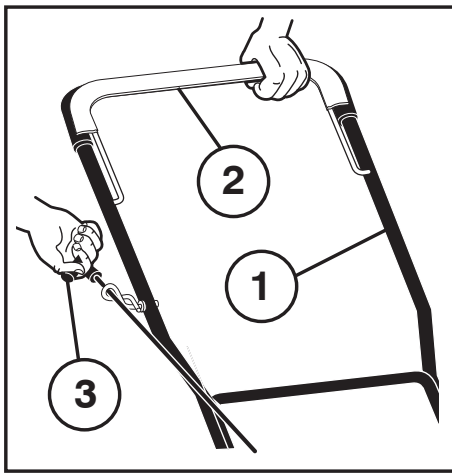
- (lv) Augstuma regulēšana**
- Plāvējam var iestatīt dažādus pļaušanas augstumus. Visiem riteņiem ir jābūt iestatītiem vienā un tajā pašā augstumā, pretējā gadījumā zāle būs nopļauta nevienmērīgi.

- (bg) Настройка**
- Косачката може да се настрои на различна височина на косене. Всички колела трябва да са монтирани на еднаква височина; в противен случай се получава неравномерно косене.

- (ro) Ajustare**
- Masina poate fi ajustată la înălțimi diferite de tăiere. Toate roțile trebuie să fie la aceeași înălțime, în caz contrar va rezulta o tăiere neuniformă.



- ru** **Заправка маслом**
Залейте в двигатель машинное масло. Можете использовать SAE30 (Прочитайте также прилагаемое руководство по эксплуатации двигателя).
- et** **Mootorisõli lisamine**
Valage õli mootori karterisse. Kasutage õli SAE 30. (Tutvuge ka juuresoleva mootori kasutusjuhendiga.)
- lt** **Alyvos įpylimas**
Įpilkite į variklį alyvos. Gali būti naudojama SAE30 alyva. (Taip pat perskaitykite variklio naudojimo instrukciją.)
- lv** **Eļļas ieliešana**
Ielejiet dzinējā motora eļļu. Variet lietot SAE30. (Izlasiet arī pievienoto motoru ekspluatācijas instrukciju.)
- bg** **Пълнене на масло**
Налейте масло в двигателя. Може да се използва SAE30. (Прочетете и приложеното упътване за експлоатация на двигателя.)
- ro** **Alimentarea cu ulei**
Alimentați motorul cu ulei de motor. Se poate folosi ulei SAE 30 (citiți de asemenea instrucțiunile referitoare la operarea motorului).



- (ru) (1) ВЕРХНЯЯ РУКОЯТКА
(2) БУГЕЛЬ УПРАВЛЕНИЯ ТОРМОЗОМ
(3) РУКОЯТКА СТАРТЕРА

- (et) (1) ÜLEMINE KÄEPIDE
(2) PIDURIHOOB
(3) STARTERIKÄEPIDE

- (lt) (1) VIRŠUTINĖ RANKENA
(2) STABDIS
(3) STARTERIO RANKENA

- (lv) (1) AUGŠĒJAIS ROKTURIS
(2) BREMŽU SKAVA
(3) STARTERA ROKTURIS

- (bg) (1) ГОРНА ДРЪЖКА
(2) СПИРАЧНА ВИЛКА
(3) ДРЪЖКА ЗА ПУСКАНЕ

- (ro) (1) MÂNERUL SUPERIOR
(2) FURCA FRÂNEI
(3) MÂNERUL DEMARORULUI

(ru) **Пуск и остановка**
Поместите косилку на плоской поверхности. Примечание: не помещать на гальке и т.п. Можно использовать как неэтилированный, так и этилированный бензин. **Не заливаете топливо при работающем двигателе.**

- Удерживая бугель управления тормозом двигателя у рукоятки, быстро потяните рукоятку стартера. Не отпускайте, чтобы трос стартера отходил назад.
- Для выключения двигателя освободите бугель управления тормозом двигателя.

(et) **Käivitamine ja seiskamine**
Seadke niiduk tasasele pinnale. Märkus: mitte kruusale vms. Täitke paak bensiiniga, mitte õli-bensiini seguga. **Ärge lisage kütust, kui mootor töötab.**

- Suruge pidurihoob käepideme suunas ja tõmmake kiiresti starterikäepidemest. Ärge laske starterinööri lihsalt niisama lahti, vaid jälgige, et see keriks.
- Mootori seiskamiseks vabastage pidurihoob.

(lt) **Užvedimas ir išjungimas**
Pastatykite vejapjovč ant lygaus paviršiaus. Dėmesio: ne ant žvyruoto ar kito panašaus paviršiaus. Įpilkite benzino, nenašyto su alyva, į degalį baką. Gali būti naudojamas tiek bešvinis, tiek švino turintis benzinas. **Nepilkite į baką benzino, jei variklis dirba.**

- Laikykite variklio stabdį prie rankenos ir greitai patraukite starterio rankeną. Neleiskite starterio trosui nuslysti atgal.
- Norėdami išjungti variklį, atleiskite variklio stabdymo svirtį.

(lv) **Iedarbināšana un apstādināšana**
Novietojiet zāles plāvēju uz līdzenas virsmas. Ievērojiet: Ne uz grants vai līdzīgas virsmas. Piepildiet tvertni ar benzīnu, nevis eļļas un benzīna maisījumu. **Neuzpildiet iekārtu ar benzīnu, ja darbojas dzinējs.**

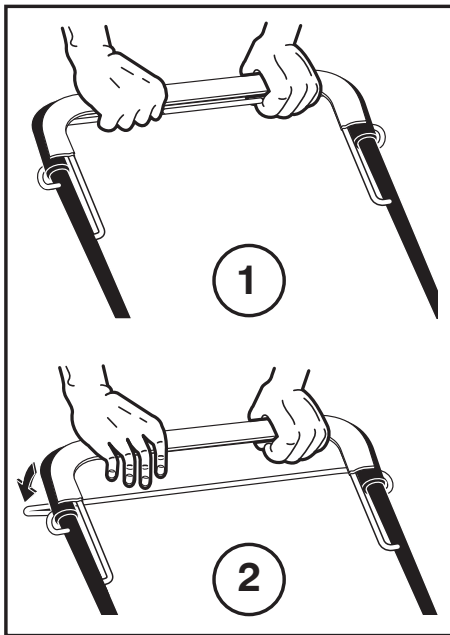
- Turiet dzinēja bremžu skavu pie roktura un ātri paraujiet startera rokturi. Neļaujiet startera trosi strauji ierauties atpakaļ.
- Lai apstādinātu dzinēju, atlaidiet dzinēja bremžu skavu.

(bg) **Пускане и спиране**
Поставете косачката на равна повърхност. Забележка: не върху чакъл или нещо подобно. Напълнете резервоара с чист бензин (не използвайте смес от бензин и масло). Можете да използвате както безоловен, така и оловен бензин. **Не наливайте бензин, докато работи двигателят.**

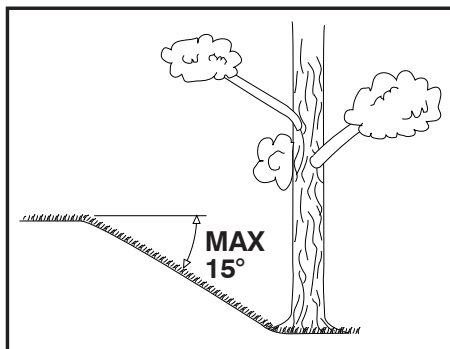
- Дръжте спиращата вилка натисната към дръжката на косачката и бързо дръпнете дръжката за пускане на двигателя. Не отпускайте пусковото въже, а го оставете бавно да се навие нагоре.
- За да спрете двигателя, отпуснете спиращата вилка.

(ro) **Oprire si pornire**
Asezați masina pe o suprafață plană. Notă: nu pe prundis sau ceva similar. Alimentați rezervorul cu benzină fără ulei. Pot fi folosite atât benzina cu plumb, cât și benzina fără plumb. **Nu alimentați în timpul funcționării motorului.**

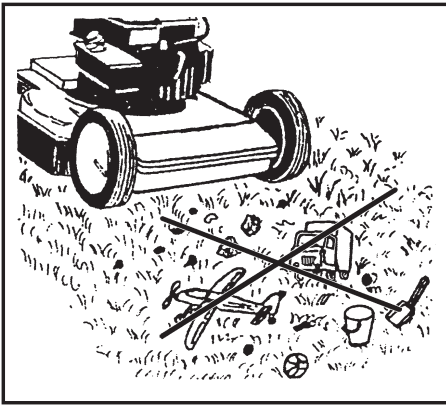
- Țineți cu mâna furca frânei motorului și trageți de cordonul demarorului. Nu lăsați cordonul să sară înapoi.
- Pentru a "OPRI" motorul lăsați furca frânei motorului.



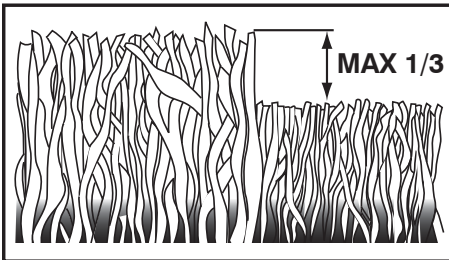
- ru** **Привод**
- Передний привод включен (1) и выключен (2) с помощью рычажка муфты, расположенного в верхней части рукоятки.
- et** **Liikumine**
- Edasikäik lülitatakse sisse (1) ja välja (2) lülitushoovast käepideme peal.
- lt** **Pavara**
- Pavara įsijungia (1) ir atsijungia (2) droselio pagalba.
- lv** **Piedziņa**
- Priekšējā piedziņa ir saslēgta (1) un atlaista (2) ar sajūga kloīti roktura augšā.
- bg** **Задвижване**
- Включването (1) и изключването (2) на задвижването става с помощта на вилката на съединителя на горната част на дръжката на косачката.
- ro** **Acționare**
- Cuplare (1) și decuplare (2) cu acționarea barei de cuplare aflată la capătul mânerului.



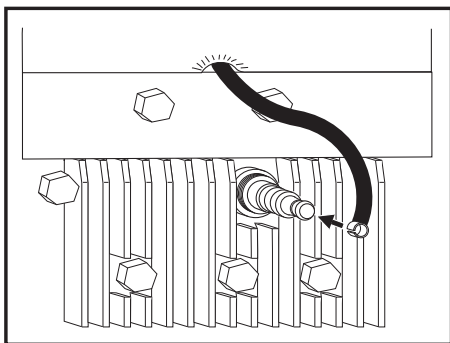
- ru** **Эксплуатация**
- Косилку следует использовать только при наклоне склонов не более 15°.
- et** **Kasutamine**
- Vältige muruniiduki kasutamist pindadel, mille kalle on suurem kui 15°, et tagada piisav mootori õlitamine.
- lt** **Naudojimas**
- Nenaudokime vejapjovės šlaituose, kurių nuolydis didesnis nei 15 laipsnių. Tai gali sukelti variklio tepimo problemą ir jis gali būti pažeistas.
- lv** **Lietošana**
- Pļāvēju nav ieteicams lietot zālienā, kura slīpums pārsniedz 15°. Tas var izraisīt dzinēja eļļošanas problēmas.
- bg** **Използване на косачката**
- Косачката да не се използва на терен, който има наклон повече от 15°. В противен случай могат да възникнат проблеми със смазването на двигателя.
- ro** **Utilizare**
- Masina de tuns iarbă nu trebuie folosită pe terenuri având unghiul pantei mai mare de 15°. În caz contrar ar putea apărea probleme de lubrifiere a motorului.



- (ru) Перед кошением следует удалить с газона ветки, игрушки и камни и другие посторонние предметы.
- (et) Enne niitmist tuleks murult eemaldada kõrvalised objektid nagu: puuoksad, kivid ja mäanguasjad.
- (lt) Prieš pradėdami pjauti nurinkite nuo vejos šakas, ūtaisus, akmenis ir kitus daiktus.
- (lv) Pirms zāles pļaušanas sākšanas no zāliena ir jānovāc tādi priekšmeti kā zari, rotaļlietas un akmeņi.
- (bg) Преди да започнете косенето, от тревната площ трябва да се отстранят предмети като клони, играчки, камъни и пр.
- (ro) Înainte de tunderea ierbii îndepărtați din zonă toate obiectele cum ar fi crengi, jucării și pietre.



- (ru) Косите газон два раза в неделю во время самых активных периодов роста. Не следует скашивать более чем 1/3 от длины травы, особенно, в засушливые периоды. В первый раз установите большую высоту скашивания. Проверьте результат и затем отрегулируйте высоту скашивания подходящим образом.
- (et) Kiire kasvu perioodil niitke muru kaks korda nädalas. Ärge kunagi lõigake rohkem kui 1/3 muru pikkusest, eriti mitte kuival perioodil. Esimest korda niites kasutage suurt lõikekõrgust. Kontrollige tulemust ja reguleerige välja soovitud lõikekõrgus. Niitke aeglaselt või väga pika rohu puhul kaks korda.
- (lt) Kai žolė auga greitai, pjaukite jė 2 kartus per savaitė. Niekada nepjaukite daugiau nei 1/3 žolės ilgio, ypač sausros metu. Pradėkite pjauti nustatė didesnį pjovimo aukštį. Aptiūrėkite gautr rezultatė ir sumažinkite pjovimo aukštį iki norimos padėties. Jeigu žolė ypač aukšta, pjaukite lėtai arba 2 kartus.
- (lv) Zāles aktīvās augšanas periodā pļaujiet zālienu divas reizes nedēļā. Nekad nepļaujiet vairāk kā 1/3 no zāles kopējā garuma, it īpaši sausuma periodos. Pirmo reizi pļaujiet ar augstu pļaušanas augstumu. Pārbaudiet rezultātu un nolaidiet pļāvēja augstumu līdz vēlamajam līmenim. Ja zāle ir ļoti gara, pļaujiet to lēnām vai arī divas reizes.
- (bg) Косете тревата два пъти седмично по време на най-активните периоди на растеж. Никога не косете повече от 1/3 от височината на тревата, особено по време на сухи периоди. При косене за пръв път изберете по-голяма височина на косене. Проверете резултата и намалете височината на косене до желаното ниво. Косете бавно или косете на два пъти, когато тревата е много висока.
- (ro) În perioada cea mai activă de creștere a ierbii tundeți iarba de două ori pe săptămână. În perioadele secetoase nu tundeți niciodată mai mult de 1/3 din lungimea ierbii. Prima dată faceți o încercare cu înălțimea de tăiere reglată la maxim. După verificarea rezultatului puteți regla înălțimea de tăiere după dorință. Nu avansați repede si tundeți iarba de două ori, dacă aceasta este prea lungă.



ru **Техобслуживание**
Перед проведением ремонта, чистки или техобслуживания **всегда снимайте штекер провода свечи зажигания.** Каждые 5 часов работы подтягивайте винты и гайки. Проверьте уровень масла. Когда косилка повернута вверх, **свеча зажигания** должна находиться в **самой высокой ее точке.**

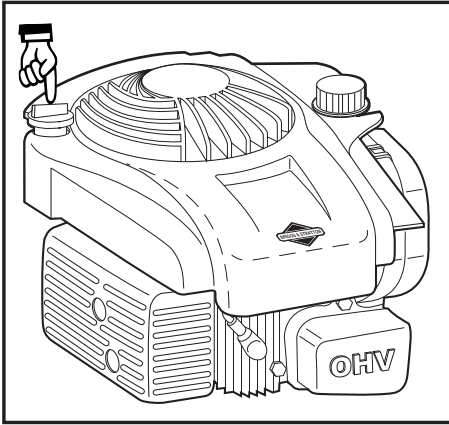
et **Hooldus**
Eemaldage alati süüteküünla kaabel enne remont-, puhastus- või hooldustöid. Kui masin on 5 tundi töötanud, pingutage kruvisid ja mutreid. Kontrollige õli. Kui niidukit kallutatakse, peab **süüteküünal** olema muruniidukil **kõige kõrgemas punktis.**

lt **Ekspluatacija**
Prieš taisydami, valydami ar tikrindami vejamjovč, visada nuimkite uždegimo įvakės antgalį. Po 5 darbo valandų priveržkite visus varžtus ir vertles. Patikrinkite alyvą. Kai vejamjovė paverčiama, uždegimo įvakė turi būti aukščiausioje taškoje.

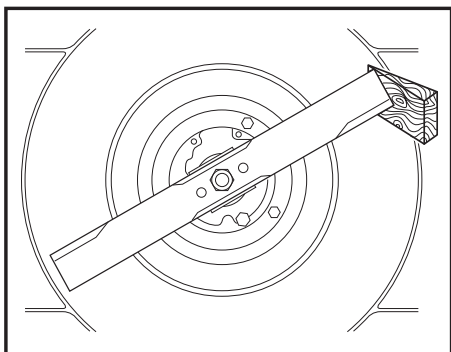
lv **Аркөпө**
Vienmēr noņemiet aizdedzes sveces vadu pirms remontdarbu veikšanas, tīrīšanas vai apkopes. Pēc 5 darba stundām pievelciet skrūves un uzgriežņus. Pārbaudiet eļļas līmeni. Aizdedzes svecei jābūt pļāvēja augstākajā punktā, ja tas ir pacelts uz augšu.

bg **Поддръжка**
Винаги изваждайте проводника на запалителната свещ, преди да започнете работа по ремонт, почистване или поддръжка. След първите 5 работни часа затегнете всички болтове и гайки. Проверете нивото на маслото. Ако косачката бъде наклонена, запалителната свещ трябва да се намира **на най-високото място.**

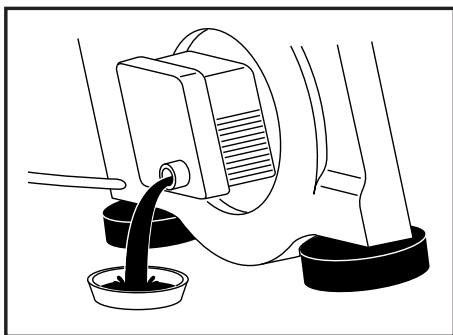
ro **Bujia**
Înainte de reparații, curățare sau întreținere debransați bujia. După 5 ore de funcționare strângeți suruburile și piulițele. Când mașina este răsturnată bujia trebuie să se afle pe punctul cel mai înalt.



- ru** **Периодически**
Выключите двигатель и отвинтите измеритель уровня. Уровень должен находиться между “FULL” (ПОЛНЫЙ) и “ADD” (ДОБАВИТЬ). **ПРИМЕЧАНИЕ:** для того, чтобы измеритель уровня давал правильные показания, он должен быть полностью закручен. Избегайте заливки излишнего количества масла.
- et** **Korrapäraste ajavahemike tagant**
Seisake mootor ja keerake õlitaseme kontrollvarras välja. Õlitase peaks olema FULL ja ADD vahel. **MÄRKUS:** Õige õlitaseme kindlakstegemiseks tuleb kontrollvarras lõpuni sisse keerata. Ärge lisage liiga palju õli.
- lt** **Reguliariai**
Išjunkite variklį ir atsukite alyvos lygio matuoklė. Alyvos lygis turi būti tarp “FULL” (pilnas) ir “ADD” (pilti). **ĮSIDĖMĖKITE:** lygio matuoklis turi būti prisuktas iki pat galo, tik tuomet jis rodys teisingą alyvos lygį. Stenkitės nepripilti per daug alyvos.
- lv** **Regulāri**
Apstādiniet motoru un atskrūvējiet dziļuma mērītāju. Eļļas līmenim ir jābūt starp FULL (Pilns) un ADD (Pieliet). **IEVĒROJIET:** Dziļuma mērītājs ir jāskrūvē uz leju līdz pašam galam, lai iegūt pareizu eļļas daudzuma mērījumu. Nelejiet tvertnē ar pārāk daudz eļļas.
- bg** **Редовно**
Изключете двигателя и отвинтете маслоизмер-вателната пръчка. Нивото на маслото трябва да бъде между позициите FULL (пълно) и ADD (допълни). **ВНИМАНИЕ:** Маслоизмервателната пръчка трябва да бъде напълно завинтена надолу, за да показва точно нивото на маслото. Избягвайте да пълните прекалено много масло.
- ro** **Cu regularitate**
Opriti motorul si desurubati indicatorul de nivel. Nivelul trebuie să fie între FULL și ADD. **NOTĂ:** indicatorul de nivel trebuie însurubat la maxim pentru a indica nivelul real al uleiului. Evitați alimentarea cu prea mult ulei.



- ru** **Ежегодно (по завершению сезона)**
Проведите заточку и **балансировку лезвий режущего блока**. Удалите штекер провода свечи зажигания. Установка и снятие лезвий требует применения защитных перчаток. Отвинтите лезвие ножевого блока и отнесите его в мастерскую сервисного обслуживания для заточки и балансировки. При последующей сборке тщательно затяните винты (47–54 Nm).
- et** **Kord aastas (pärast hooaja lõppu)**
Lõiketera teritamine ja balansseerimine. Eemaldage süüteküünla kaabel. Tera paigaldades ja eemaldades kasutage kaitsekindaid. Kruvige lõiketera lahti ja viige see teritamiseks ja balanseerimiseks teenindusse. Uuesti kokku pannes keerake kruvid korralikult kinni (47–54 Nm).
- lt** **Kiekvienais metais (pasibaigus pjovimo sezonui)**
ŠPjovimo peilio galandimas ir balansavimas. Nuimkite uždegimo tvakės antgalį. Nuimdami arba uždėdami peilį, mūvėkite apsaugines pirštines. Nuimkite pjovimo peilį ir nuvežkite jį į techninės priežiūros centrą pagalrštį ir subalansuoti. Uždėdami peilį tvirtai priveržkite varžtą (47–54 Nm).
- lv** **Katru gadu (Pēc sezonas beigām)**
Pļaušanas asmens asināšana un līdzsvarošana. Noņemiet aizdedzes sveces vadu. Lai uzstādītu vai noņemtu asmeni, nepieciešams lietot aizsargcimdus. Atskrūvējiet pļaušanas asmeni un aizvediet to uz servisa darbnīcu asināšanai un līdzsvarošanai. Atkārtoti pieliekot asmeni, kārtīgi pievelciet skrūves (47–54 Nm).
- bg** **Веднъж годишно (след приключване на сезона)**
Заточване и балансиране на ножовете. **Отстранете проводника на запалителната свещ**. Поставянето и изваждането на ножа да става само с предпазни ръкавици. Отвинтете ножа и го занесете в сервисна работилница. При монтирането затегнете здраво болтовете (47–54 Nm).
- ro** **Anual (după terminarea sezonului)**
Polizați și centrați lama de tăiere. **Debransați bujia**. Fixarea și scoaterea lamei impune folosirea mănușilor de protecție. Desurubați lama și duceți-o la un atelier de specialitate pentru polizare și echilibrare. La remontare strângeți bine surubul (47–54 Nm).



ru **ПРИМЕЧАНИЕ:** Перед тем как использовать триммер чтобы слить масло, дайте двигателю поработать до полного использования топлива в бензобаке.

Проводите замену масла по завершению каждого сезона или каждые 25 часов работы. Удалите измеритель уровня и слейте масло. Залейте новое масло. Может применяться SAE 30.

et **MÄRKUS:** Enne muruniiduki kallutamist õli väljavalamiseks, tühjendage kütusepaak lastel mootoril käia kuni kütus otsa saab. Vahetage õli igal hooajal või pärast 25 töötundi. Laske mootor soojaks töötada ja eemaldage süüteküünlakaabel. Keerake kontrollvarras välja ja laske õli välja. Valage sisse uus õli. Kasutada võib SAE 30.

lt **PASTABA.** Prieš pakreipdami vejpajrovės alyvai išleisti, ištuštinkite degalų bakelį laikydami variklį įjungtą, kol pasibaigs degalai.

Sezono pabaigoje arba po 25 darbo valandų pakeiskite alyvą. Užveskite ir pašildykite variklį. Sustabdykite ir nuimkite uždegimo žvakės antgalį. Atsukite alyvos išleidimo vargtį ir iš variklio išleiskite alyvą. Pripilkite naujos alyvos. Galite naudoti SAE 30 alyvą.

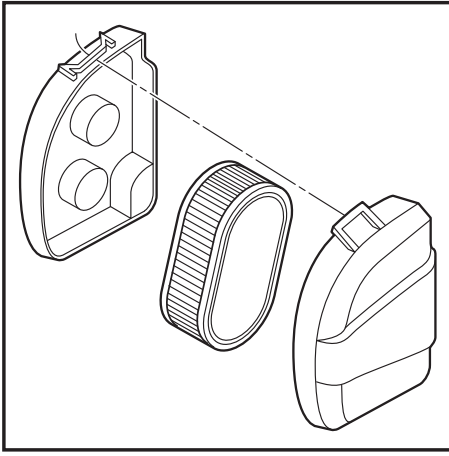
lv **PIEZĪME.** Pirms zāles apgriešanas ierīces apgāšanas, lai izlietu eļļu, iztukšojiet degvielas tvertni, darbinot dzinēju tik ilgi, līdz degvielas tvertne tukša.

Nomainiet eļļu pēc katras sezonas vai pēc 25 darba stundām. Iedarbiniet motoru, lai tas uzsiltu, un noņemiet aizdedzes sveces pievadu. Izņemiet eļļas līmeņa mēritāju un noteciniet eļļu. Ielejiet jaunu eļļu. Jūs varat lietot SAE 30.

bg **ЗАБЕЛЕЖКА:** Преди да обърнете косачката, за да източите маслото, източете резервоара за гориво, като пуснете двигателя, докато резервоарът се изпразни.

Смяна на маслото веднъж годишно или след 25 работни часа. Оставете двигателя да поработи за да загрее, махнете проводника на запалителната свещ. Отстранете маслоизмер-вателната пръчка и изпуснете маслото. Напълнете с ново масло. Може да се използва SAE 30.

ro **NOTĂ:** Înainte de a înclina mașina de tuns pentru a scurge uleiul, evacuați rezervorul de combustibil rulând motorul până când rezervorul de combustibil este gol. Schimbați uleiul după fiecare sezon sau după 25 ore de funcționare. Lăsați motorul să funcționeze, opriți-l și debransați bujia. Scoateți indicatorul de nivel și drenați uleiul. Realimentați cu ulei. Se poate folosi SAE 30.



ru Чистка воздушного фильтра. Ослабьте винт, снимите крышку и снимите картридж фильтра. В случае засорения воздушного фильтра двигатель будет работать ненадлежащим образом и может выйти из строя. Заменяйте воздушный фильтр ежегодно или даже чаще, если вы работаете в условиях сильной запыленности. Обращайтесь к руководству по эксплуатации двигателя. (Прочитайте также прилагаемое руководство по эксплуатации двигателя.)

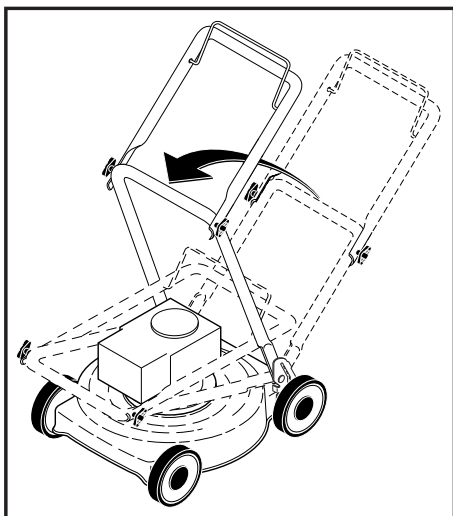
et Õhufiltri puhastamine. Eemaldage kate ja filtrikassett. Määrdu- nud õhufiltri korral ei tööta mootor korralikult ja võib kahjustusi saada. Vahetage õhufiltrit kord aastas või sagedamini kui niidate tolmustes tingimustes. Vaadake mootori kasutusjuhendit. (Tutvuge ka juuresoleva mootori kasutusjuhendiga.)

lt Oro filtro valymas. Atsukite varžtį, nuimkite dangtelį ir išimkite filtro kasetę. Išvalykite filtrą. Įrenginio variklis ne- veiks tinkamai ir gali būti sugadintas, jei bus naudojamas nešvarus oro filtras. Keiskite oro filtrą kiekvienais metais arba dažniau, jei įrenginį naudojate dulkietoje nešvarioje aplinkoje. Skaitykite variklio instrukciją. (Perskaitykite pridėtą variklio naudojimo instrukciją.)

lv Gaisa filtra tīrīšana. Noņemiet vāku un filtra kaseti. Dzinējs nedarbosies pareizi un var tikt sabojāts, ja iz- mantosiet netīru gaisa filtru. Nomainiet gaisa filtru katru gadu vai biežāk, ja plūjat zāli puteklainā, netīrā vidē. Skatiet dzinēja rokasgrāmatu. (Izlasiet arī pievienotās motoru ekspluatācijas instrukcijas.)

bg Почистване на въздушния филтър. Отвийте винта, свалете капака и извадете филтърния патрон. При използване на замърсен въздушен филтър двигателят може да не работи правилно и да се повреди. Заменяйте въздушния филтър всяка година и по-често, ако използвате машината в запрашена и замърсена среда. Вж. ръководството за двигателя. (Прочетете и приложеното упътване за експлоатация на двигателя.)

ro Curățarea filtrului de aer. Desfaceți surubul, îndepărtați capacul și scoateți cartusul filtrului. Prin folosirea unui filtru de aer murdar este posibil ca motorul dumneavoastră să nu funcționeze corect și să se defecteze. Înlocuiți în fiecare an filtrul de aer sau mai des dacă tundeți în condiții de praf și mizerie. Consultați manualul motorului. (citiți de asemenea instrucțiunile privind operarea motorului).



(ru)

ОБЩАЯ ИНФОРМАЦИЯ

Транспортировка

Снимите штекер провода свечи зажигания. Слейте топливо из бензобака. Перед транспортировкой на средствах общественного транспорта необходимо слить масло из двигателя и бензин.

ПРИМЕЧАНИЕ: Перед тем как использовать триммер чтобы слить масло, дайте двигателю поработать до полного использования топлива в бензобаке.

(et)

ÜLDINFO

Transport

Eemaldage süüteküünla kaabel. Tühjendage bensiinipaak. Ühistranspordis transportides tuleb mootoriõli ja bensiini välja lasta.

MÄRKUS: Enne muruniiduki kallutamist õli väljavalamiseks, tühjendage kütusepaak lastel mootoril käia kuni kütus otsa saab.

(it)

BENDROJI INFORMACIJA

Transportavimas

Nuimkite uždegimo žvakės antgalį. Išpilkite degalus iš degalų bako. Transportuojant viešuoju transportu reikia išpilti ir alyvą.

PASTABA. Prieš pakreipdami vežapjovės alyvai išleisti, ištuštinkite degalų bakelį laikydami variklį įjungtą, kol pasibaigs degalai.

(lv)

VISPĀRĪGA INFORMĀCIJA

Transportēšana

Noņemiet aizdedzes sveces vadu. Iztukšojiet degvielas tvertni. Pirms transportēšanas dzinēja eļļa un degvielas tvertne ir jāiztukšo.

PIEZĪME. Pirms zāles apgriešanas ierīces apgāšanas, lai izlietu eļļu, iztukšojiet degvielas tvertni, darbinot dzinēju tik ilgi, līdz degvielas tvertne tukša.

(bg)

ОБЩА ИНФОРМАЦИЯ

Транспорт

Свалете проводника на запалителната свещ. Изпразнете резервоара за бензин. Преди транспортиране по обществени пътища, отстранете маслото и бензина от двигателя.

ЗАБЕЛЕЖКА: Преди да обърнете косачката, за да източите маслото, източете резервоара за гориво, като пуснете двигателя, докато резервоарът се изпразни.

(ro)

INFORMAȚII GENERALE

Transportul

Debransați cablul bujiei. Goliți rezervorul. La transportare în mijloace publice drenați uleiul și benzina.

NOTĂ: Înainte de a înclina mașina de tuns pentru a scurge uleiul, evacuați rezervorul de combustibil rulând motorul până când rezervorul de combustibil este gol.

03/31/2014 BY