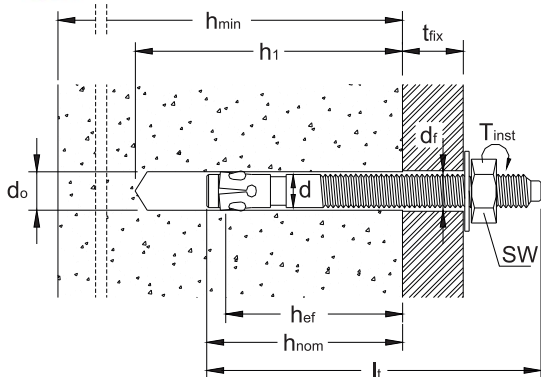


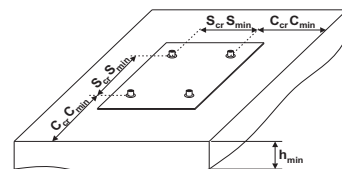
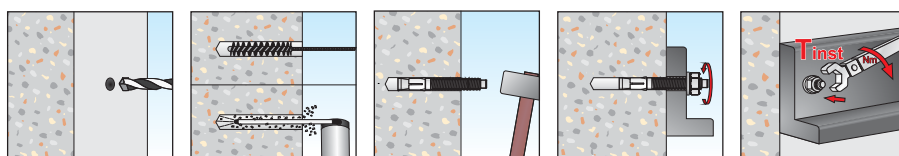
AJ 04 Ancorante con lamierino (acciaio zincato) dado e rondella, in acciaio zincato



SCHEDA TECNICA



$d_{nom} \times l_t$	diámetro esterno ancorante x lunghezza ancorante
M	diámetro parte filettata
t_{fix}	spessore massimo fissabile
d_o	diámetro del foro
h_1	profondità del foro
h_{min}	spessore del materiale di supporto
h_{nom}	profondità di inserimento
h_{ef}	profondità effettiva di ancoraggio
d_f	diámetro del foro nell'elemento da fissare
T_{inst}	coppia di serraggio raccomandata
SW	misura chiave
c_{min}	minima distanza dal bordo consentita
s_{min}	minimo interasse consentito
c_{cr}	distanza dal bordo che assicura la trasmissione della resistenza caratteristica di un ancoraggio singolo
s_{cr}	interasse tra ancoraggi in gruppo tale da assicurare la trasmissione della resistenza caratteristica di un ancoraggio singolo



DATI TECNICI E RISULTATI DI PROVA SU ANCORANTI AJ 04 IN CALCESTRUZZO NON FESSURATO C20/25

Codice Articolo	Misura Ancorante $d_{nom} \times l_t$ (mm)	t_{fix} (mm)	d_o (mm)	h_1 (mm)	h_{min} (mm)	h_{nom} (mm)	h_{ef} (mm)	d_f (mm)	T_{inst} (Nm)	SW (mm)	c_{min} (mm)	s_{min} (mm)	c_{cr} (mm)	s_{cr} (mm)	CARICO CARATTERISTICO (kN)	
															ESTRAZIONE	TAGLIO
Ø 6																
AJ 04 06 055	6 x 55	5	6	50	100	40	30	7	5	10	40	60	45	90	4,89	2,88
AJ 04 06 085	6 x 85	35														
Ø 8																
AJ 04 08 050	8 x 50	5	8	55	100	35	25	9	15	13	35	50	37,5	75	4,73	5,85
AJ 04 08 075	8 x 75	10														
AJ 04 08 095	8 x 95	30	8	65	100	50	40	9	15	13	60	80	60	120	5,72	6,90
AJ 04 08 115	8 x 115	50														
AJ 04 08 135	8 x 135	70														
Ø 10																
AJ 04 10 060	10 x 60	5	10	65	100	40	30	12	25	17	40	60	45	90	6,76	8,25
AJ 04 10 080	10 x 80	5														
AJ 04 10 100	10 x 100	25	10	80	100	60	50	12	25	17	70	100	75	150	9,10	11,11
AJ 04 10 120	10 x 120	45														
AJ 04 10 140	10 x 140	65														
AJ 04 10 180	10 x 180	105														
AJ 04 10 210	10 x 210	135														
Ø 12																
AJ 04 12 080	12 x 80	5	12	85	90	55	45	14	45	19	60	90	67,5	135	14,30	13,20
AJ 04 12 095	12 x 95	5														
AJ 04 12 110	12 x 110	20	12	100	110	70	55	14	45	19	90	110	82,5	165	16,87	15,60
AJ 04 12 130	12 x 130	40														
AJ 04 12 160	12 x 160	70														
AJ 04 12 180	12 x 180	90														
AJ 04 12 210	12 x 210	120														
Ø 14																
AJ 04 14 080	14 x 80	5	14	85	80	55	40	16	75	22	60	80	60	120	15,08	16,50
AJ 04 14 095	14 x 95	20														
AJ 04 14 110	14 x 110	10	14	120	130	80	65	16	75	22	90	130	97,5	240	20,02	20,70
AJ 04 14 130	14 x 130	30														
AJ 04 14 160	14 x 160	60														
AJ 04 14 180	14 x 180	80														
Ø 16																
AJ 04 16 110	16 x 110	15	16	110	100	70	50	18	110	24	70	100	75	150	17,16	21,90
AJ 04 16 125	16 x 125	5														
AJ 04 16 145	16 x 145	25	16	130	150	95	75	18	110	24	100	150	112,5	225	23,14	27,60
AJ 04 16 180	16 x 180	60														
AJ 04 16 200	16 x 200	80														
Ø 20																
AJ 04 20 170	20 x 170	30	20	155	190	115	95	22	240	30	130	190	142,5	285	34,32	61,65
AJ 04 20 220	20 x 220	80														

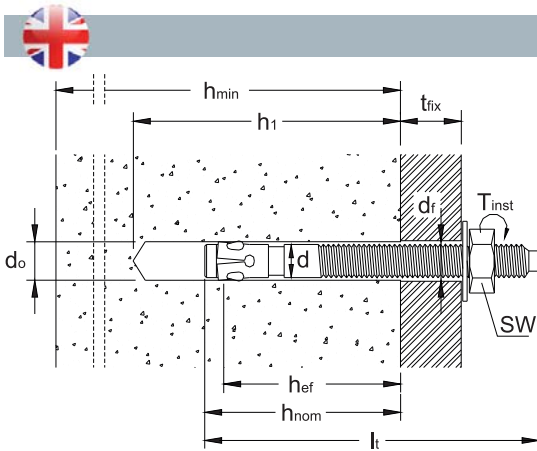
Per i dati non inseriti in tabella rivolgersi al Laboratorio Tecfi

In tabella sono indicati i CARICHI CARATTERISTICI per prove effettuate su calcestruzzo C20/25 non fessurato senza influenza del bordo e/o dell' interasse (valori di estrazione e taglio in kN: 1kN = 100Kg).

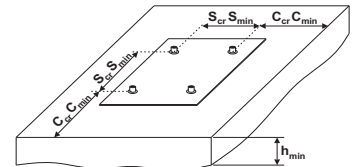
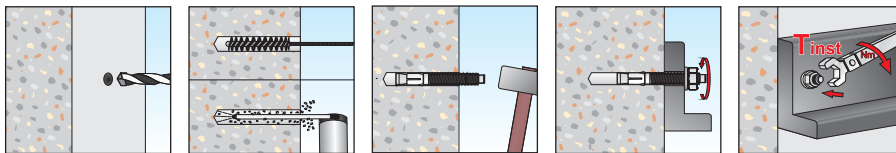
AJ 04 Wedge anchor with steel clip, assembled with hex nut and washer, zinc plated



TECHNICAL DATA SHEET



$d_{nom} \times l_t$	anchor diameter x anchor length
M	screw diameter
t_{fix}	maximum thickness of fixture
d_o	drill hole diameter
h_1	depth of drill hole
h_{min}	thickness of concrete member
h_{nom}	overall anchor embedment depth
h_{ef}	effective anchorage depth
d_f	diameter of clearance hole in the fixture
T_{inst}	required torque moment
SW	wrench size
c_{min}	minimum allowable edge distance
s_{min}	minimum allowable spacing
c_{cr}	edge distance for ensuring the transmission of the characteristic resistance of a single anchor
s_{cr}	spacing for ensuring the transmission of the characteristic resistance of a single anchor



TECHNICAL DATA AND TEST REPORT OF AJ 04 ANCHORS IN NON-CRACKED CONCRETE C20/25

Item Code	Anchor Size $d_{nom} \times l_t$ (mm)	t_{fix} (mm)	d_o (mm)	h_1 (mm)	h_{min} (mm)	h_{nom} (mm)	h_{ef} (mm)	d_f (mm)	T_{inst} (Nm)	SW (mm)	c_{min} (mm)	s_{min} (mm)	c_{cr} (mm)	s_{cr} (mm)	CHARACTERISTIC LOADS (kN)	
															PULL OUT	SHEAR
Ø 6																
AJ 04 06 055	6 x 55	5	6	50	100	40	30	7	5	10	40	60	45	90	4,89	2,88
AJ 04 06 085	6 x 85	35														
Ø 8																
AJ 04 08 050	8 x 50	5	8	55	100	35	25	9	15	13	35	50	37,5	75	4,73	5,85
AJ 04 08 075	8 x 75	10														
AJ 04 08 095	8 x 95	30	8	65	100	50	40	9	15	13	60	80	60	120	5,72	6,90
AJ 04 08 115	8 x 115	50														
AJ 04 08 135	8 x 135	70														
Ø 10																
AJ 04 10 060	10 x 60	5	10	65	100	40	30	12	25	17	40	60	45	90	6,76	8,25
AJ 04 10 080	10 x 80	5														
AJ 04 10 100	10 x 100	25	10	80	100	60	50	12	25	17	70	100	75	150	9,10	11,11
AJ 04 10 120	10 x 120	45														
AJ 04 10 140	10 x 140	65														
AJ 04 10 180	10 x 180	105														
AJ 04 10 210	10 x 210	135														
Ø 12																
AJ 04 12 080	12 x 80	5	12	85	90	55	45	14	45	19	60	90	67,5	135	14,30	13,20
AJ 04 12 095	12 x 95	5														
AJ 04 12 110	12 x 110	20	12	100	110	70	55	14	45	19	90	110	82,5	165	16,87	15,60
AJ 04 12 130	12 x 130	40														
AJ 04 12 160	12 x 160	70														
AJ 04 12 180	12 x 180	90														
AJ 04 12 210	12 x 210	120														
Ø 14																
AJ 04 14 080	14 x 80	5	14	85	80	55	40	16	75	22	60	80	60	120	15,08	16,50
AJ 04 14 095	14 x 95	20														
AJ 04 14 110	14 x 110	10	14	120	130	80	65	16	75	22	90	130	97,5	240	20,02	20,70
AJ 04 14 130	14 x 130	30														
AJ 04 14 160	14 x 160	60														
AJ 04 14 180	14 x 180	80														
Ø 16																
AJ 04 16 110	16 x 110	15	16	110	100	70	50	18	110	24	70	100	75	150	17,16	21,90
AJ 04 16 125	16 x 125	5														
AJ 04 16 145	16 x 145	25	16	130	150	95	75	18	110	24	100	150	112,5	225	23,14	27,60
AJ 04 16 180	16 x 180	60														
AJ 04 16 200	16 x 200	80														
Ø 20																
AJ 04 20 170	20 x 170	30	20	155	190	115	95	22	240	30	130	190	142,5	285	34,32	61,65
AJ 04 20 220	20 x 220	80														

For all specification not included in the table, please contact Tecfi Lab

Pull-out and shear showed in the table are CHARACTERISTIC LOADS from tests run on non-cracked concrete C20/25 without edge and spacing effect (Pull-out and shear loads are in kN: 1kN = 100Kg).