

# BLEND applique

Design by  
Marco Acerbis

IT Istruzioni di montaggio

EN Assembly instructions

DE Montageanleitung

FR Instructions de montage

ES Instrucciones de montaje



More details at:  
[platek.eu/](http://platek.eu/)  
BLEND



**Platek®**

## TECHNICAL DATA

**BLEND applique - IP 65 - IK N.R.**

Categoria	Classe	Alimentazione	Peso
Category	Class	Power supply	Weight
Kategorie	Schutzklasse	Versorgung	Gewicht
Catégorie	Classe	Alimentation	Poids
Categoria	Clase	Alimentación	Peso

**BLEND applique 1 light**

7,5W WHITE LED (4 Led)		220-240V 50/60Hz Dimmable DALI on request	1,30 Kg
------------------------	-----------------------------------------------------------------------------------	----------------------------------------------	---------

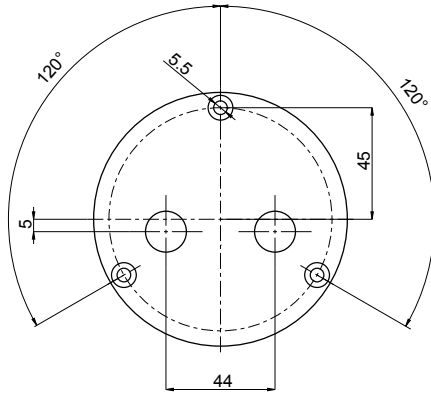
**BLEND applique 2 lights**

13,5W WHITE LED (2x4 Led)		220-240V 50/60Hz Dimmable DALI on request	1,30 Kg
---------------------------	-----------------------------------------------------------------------------------	----------------------------------------------	---------

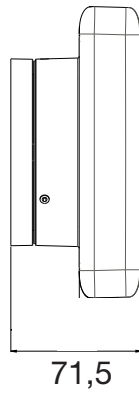
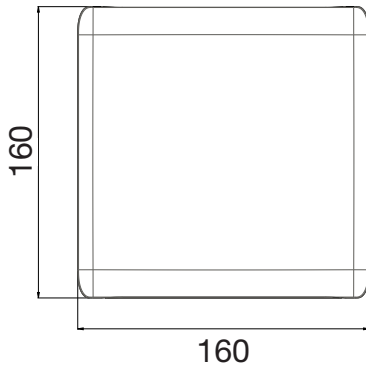
**BLEND applique 360°**

12,5W WHITE LED (8 Led)		220-240V 50/60Hz Dimmable DALI on request	1,30 Kg
-------------------------	-----------------------------------------------------------------------------------	----------------------------------------------	---------

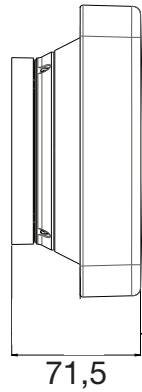
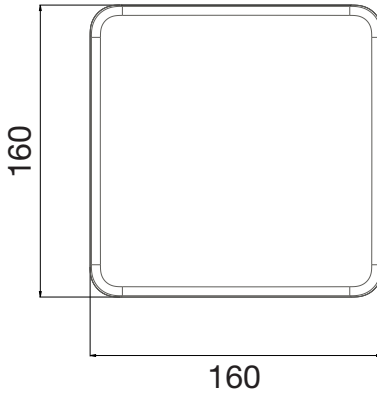
TECHNICAL DATA



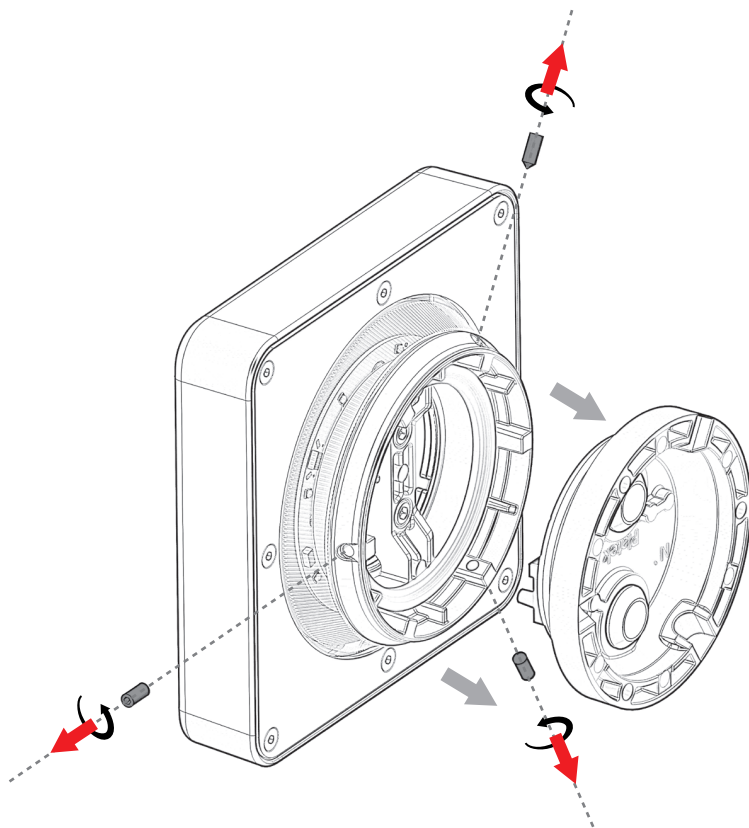
1 / 2 lights



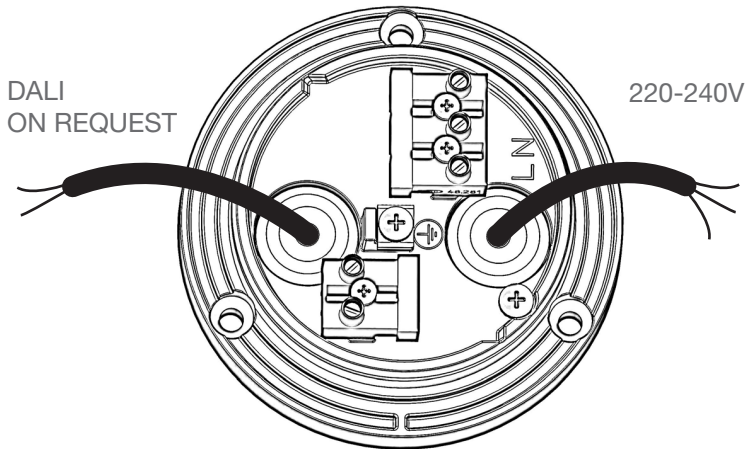
360°



INSTALLATION

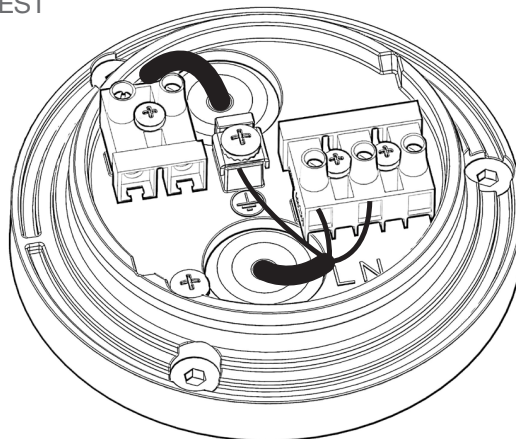


## INSTALLATION



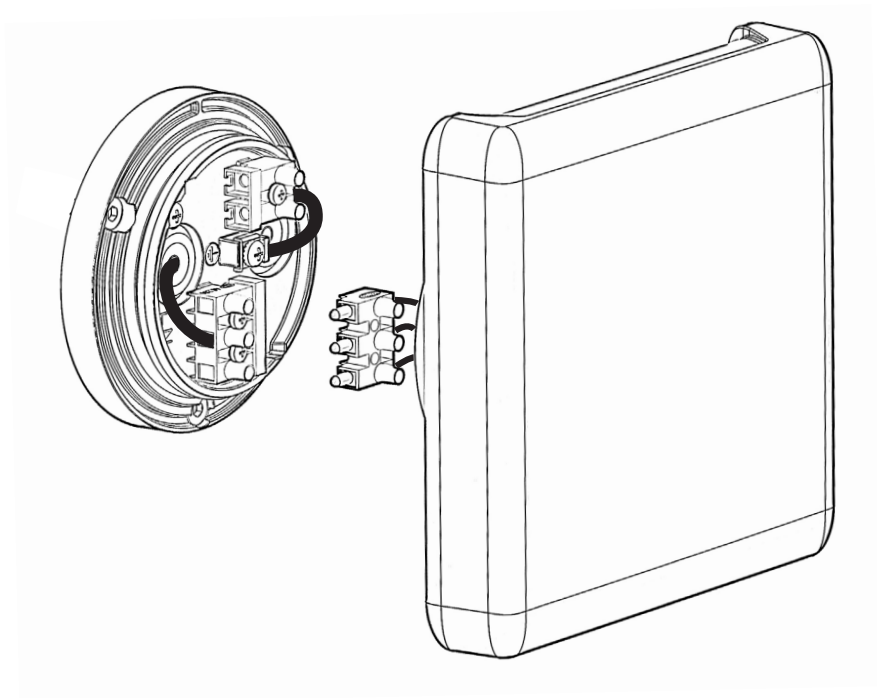
- Ø cavi 5-10 mm H05RN-F <HAR>
- Ø cables 5-10 mm H05RN-F <HAR>
- Ø câbles 5-10 mm H05RN-F <HAR>
- Ø du holstheraus 5-10 mm H05RN-F <HAR>
- Ø cables 5-10 mm H05RN-F <HAR>
- Ø cabos 5-10 mm H05RN-F <HAR>

DA1 DA2  
ON REQUEST

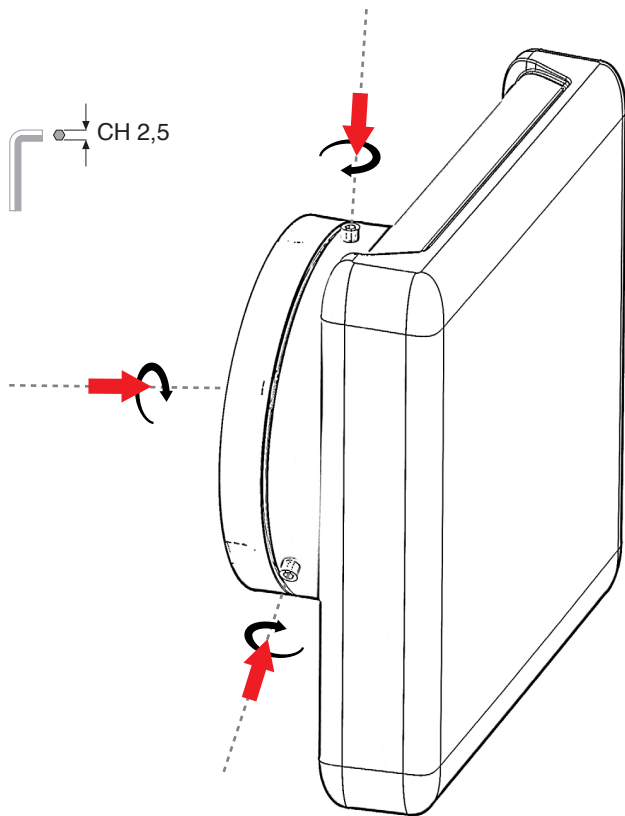


LN

INSTALLATION



INSTALLATION



## IT COME POSSIAMO ESSERE D'AIUTO?

Ottieni supporto tramite telefono o E-mail, contattandoci al +39 030 68 18 201 o scrivendo all'indirizzo E-mail [supporto@platek.eu](mailto:supporto@platek.eu)

## EN HOW CAN WE HELP YOU?

Get support by phone or e-mail, call us on +39 030 68 18 201 or send us an email [supporto@platek.eu](mailto:supporto@platek.eu)

## DE WIE KÖNNEN WIR IHNEN HELFEN?

Sie können unseren Kundendienst per Telefon oder E-Mail erreichen. Kontaktieren Sie uns unter der Telefonnummer +39 030 68 18 201 oder schreiben Sie an folgende E-Mail-Adresse [supporto@platek.eu](mailto:supporto@platek.eu)

## FR COMMENT POUVONS-NOUS VOUS AIDER?

Vous pouvez obtenir de l'aide par téléphone ou bien par email, en nous contactant +39 030 68 18 201 ou bien en nous écrivant à l'adresse email [supporto@platek.eu](mailto:supporto@platek.eu)

## ES ¿PODEMOS AYUDARTE?

Solicita soporte a través de nuestro teléfono o email, contactándonos al +39 030 68 18 201 o escribiendo a nuestra dirección de correo electrónico [supporto@platek.eu](mailto:supporto@platek.eu)

PLATEK SRL  
T + 39 030 6818201  
E-MAIL [INFO@PLATEK.EU](mailto:INFO@PLATEK.EU)  
[WWW.PLATEK.EU](http://WWW.PLATEK.EU)

REGISTERED OFFICE:  
VIA PADERNO 19  
25050 RODENGO SAIANO  
(BS) ITALY

HEAD OFFICE:  
VIA MARROCCO 4  
25050 RODENGO SAIANO  
(BS) ITALY



- IT Conservare le istruzioni.
- EN Retain the instructions.
- DE Bewahren Sie die Anleitung.
- FR Conservez ces instructions.
- ES Conserve las instrucciones.