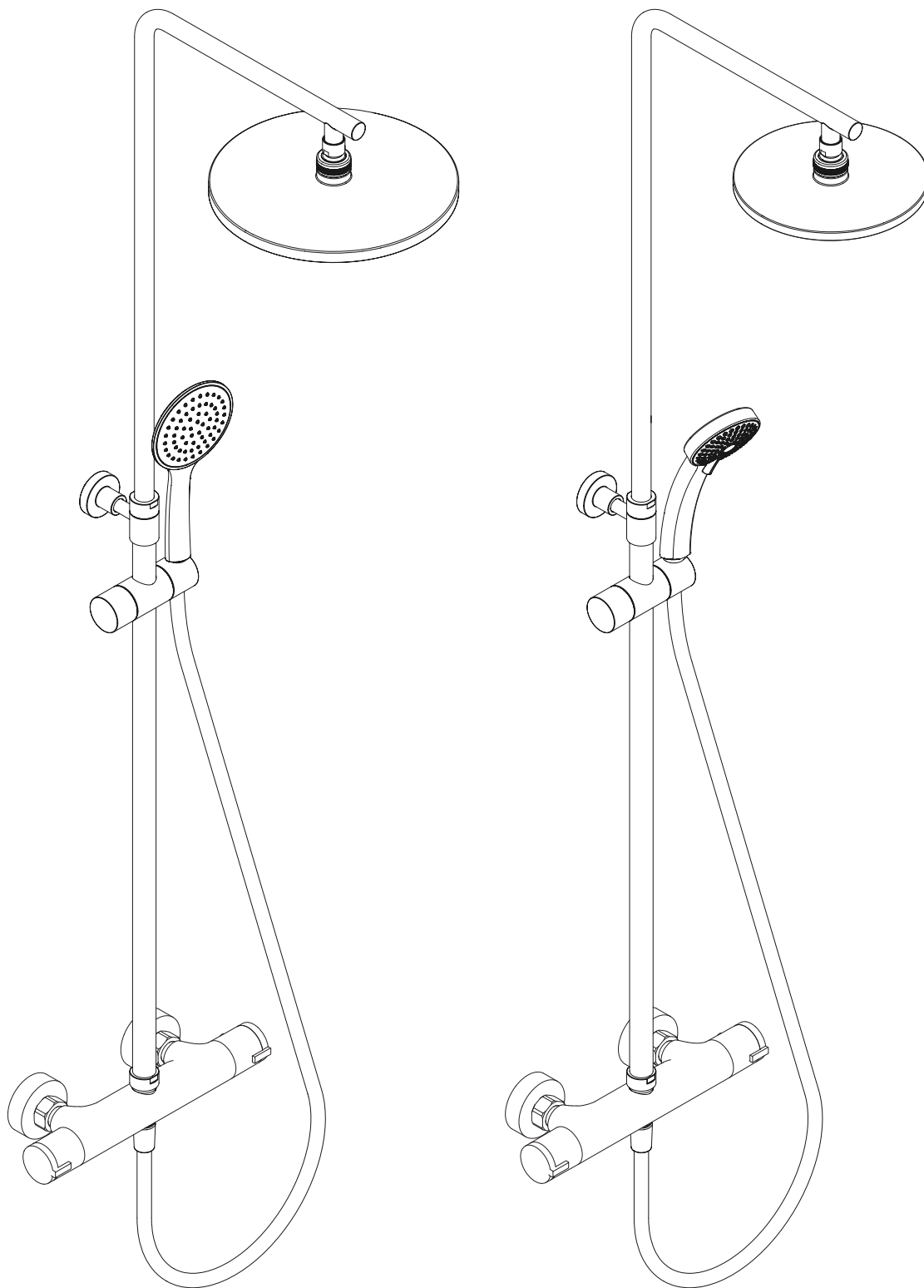
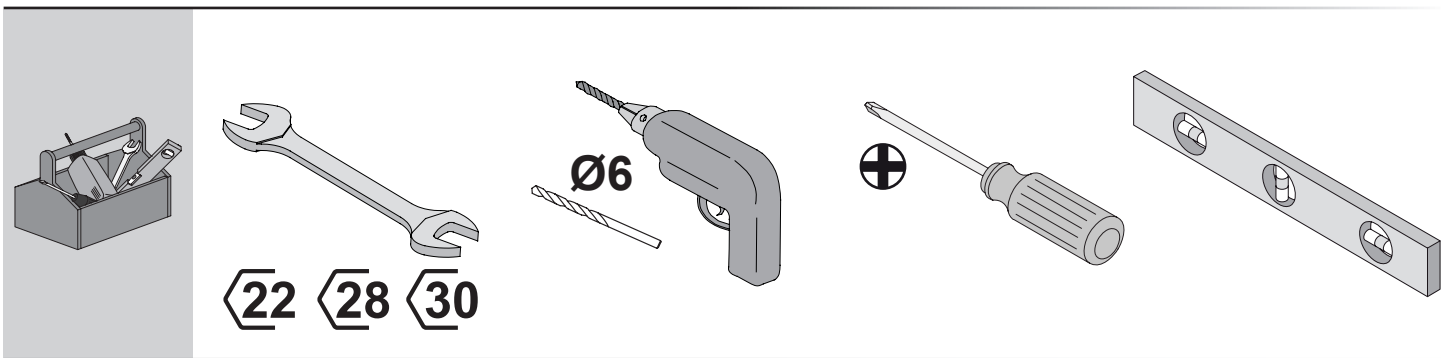


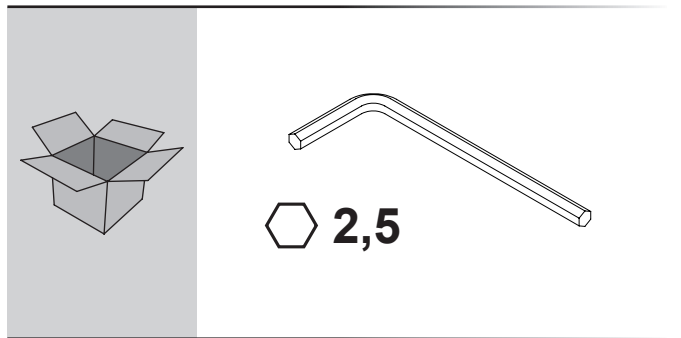
Jacob Delafon

COLETTE / SIMONE

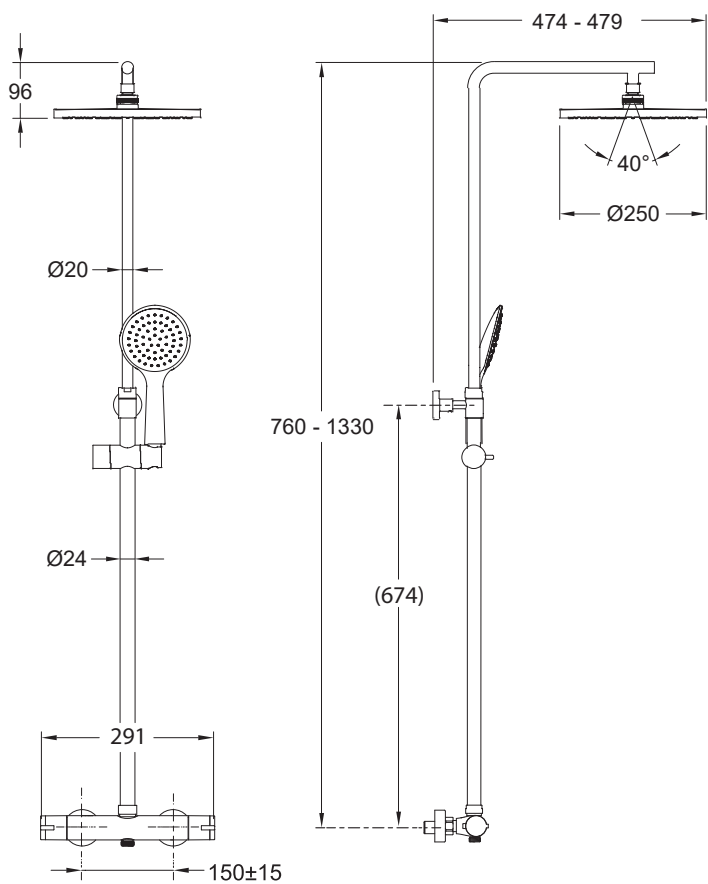




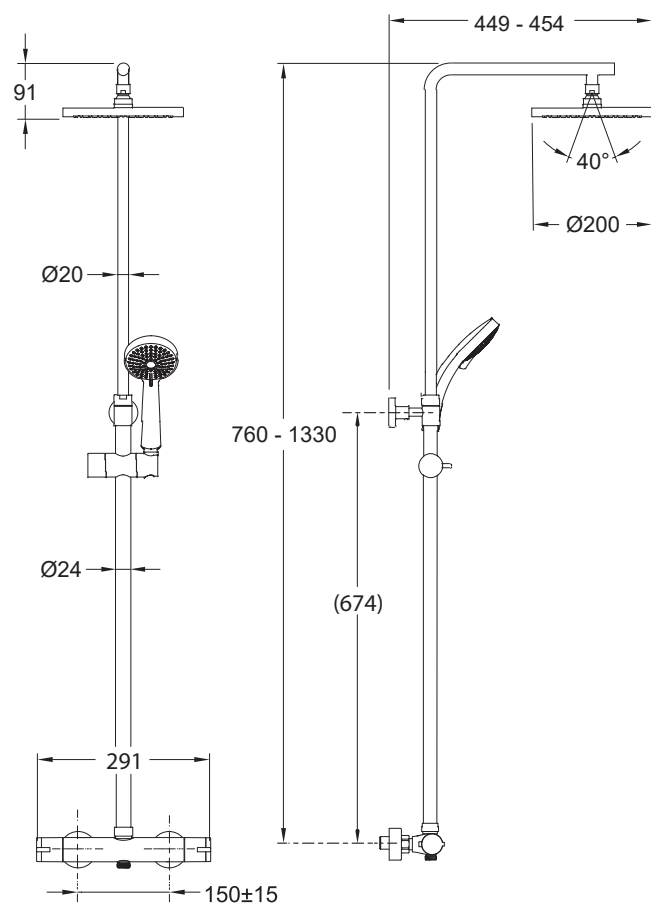
	Bar	0.5 < 3 < 6
	°C	55 < 60 < 65



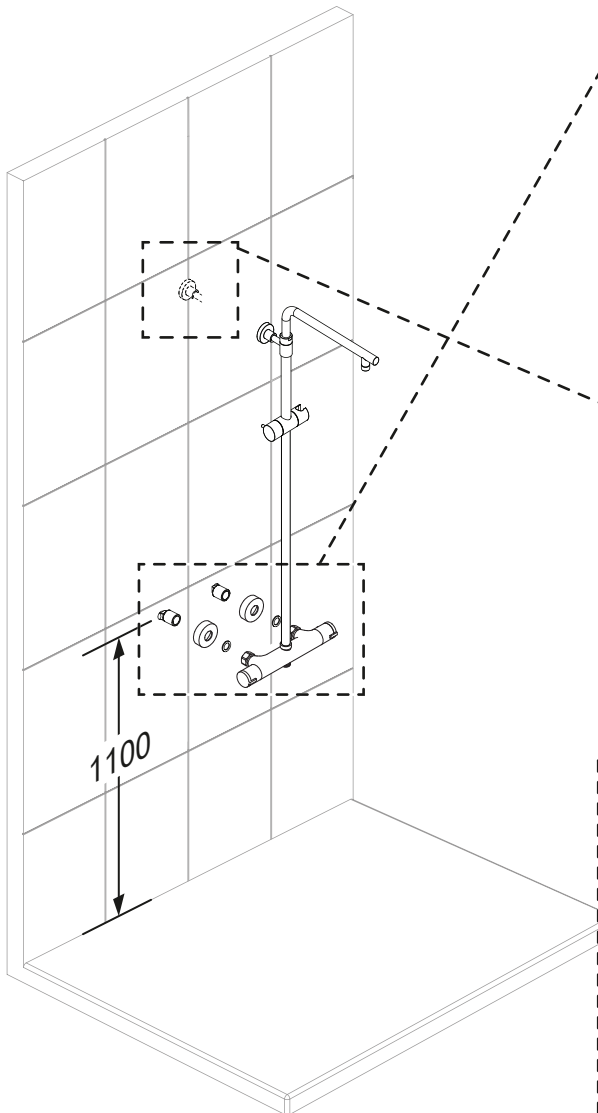
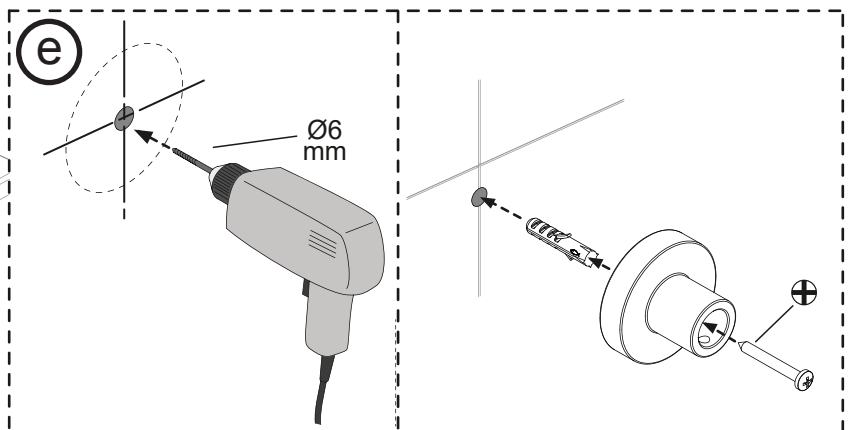
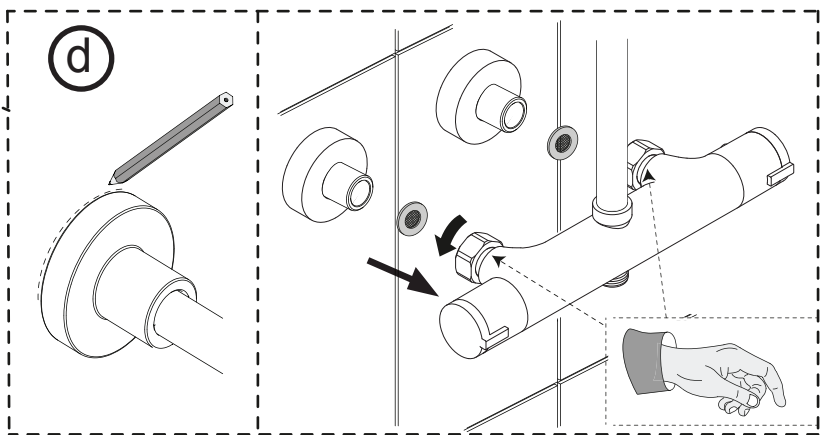
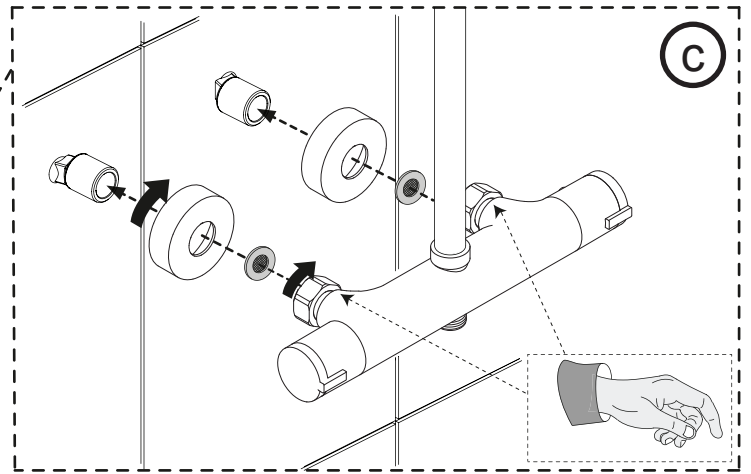
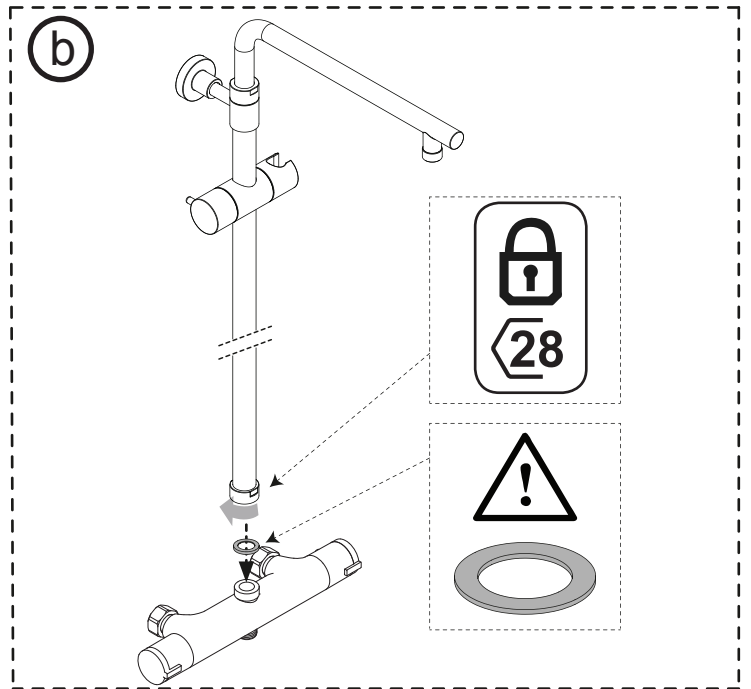
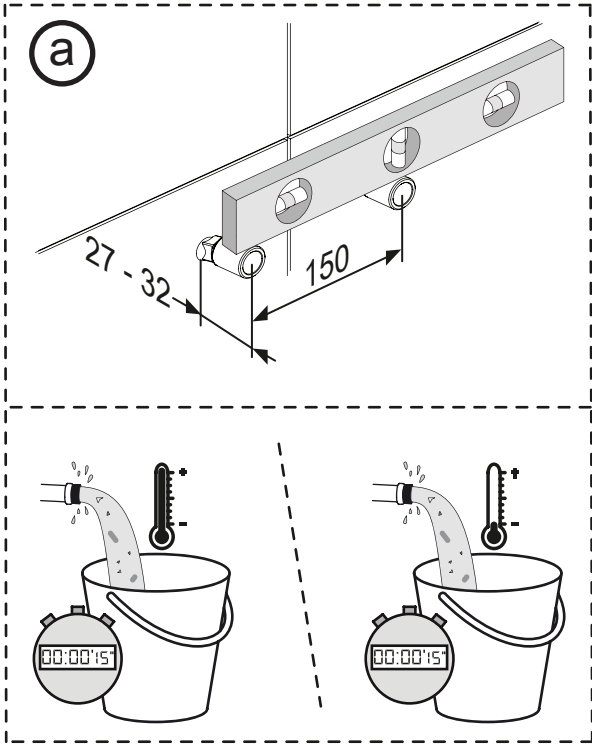
E32848-**

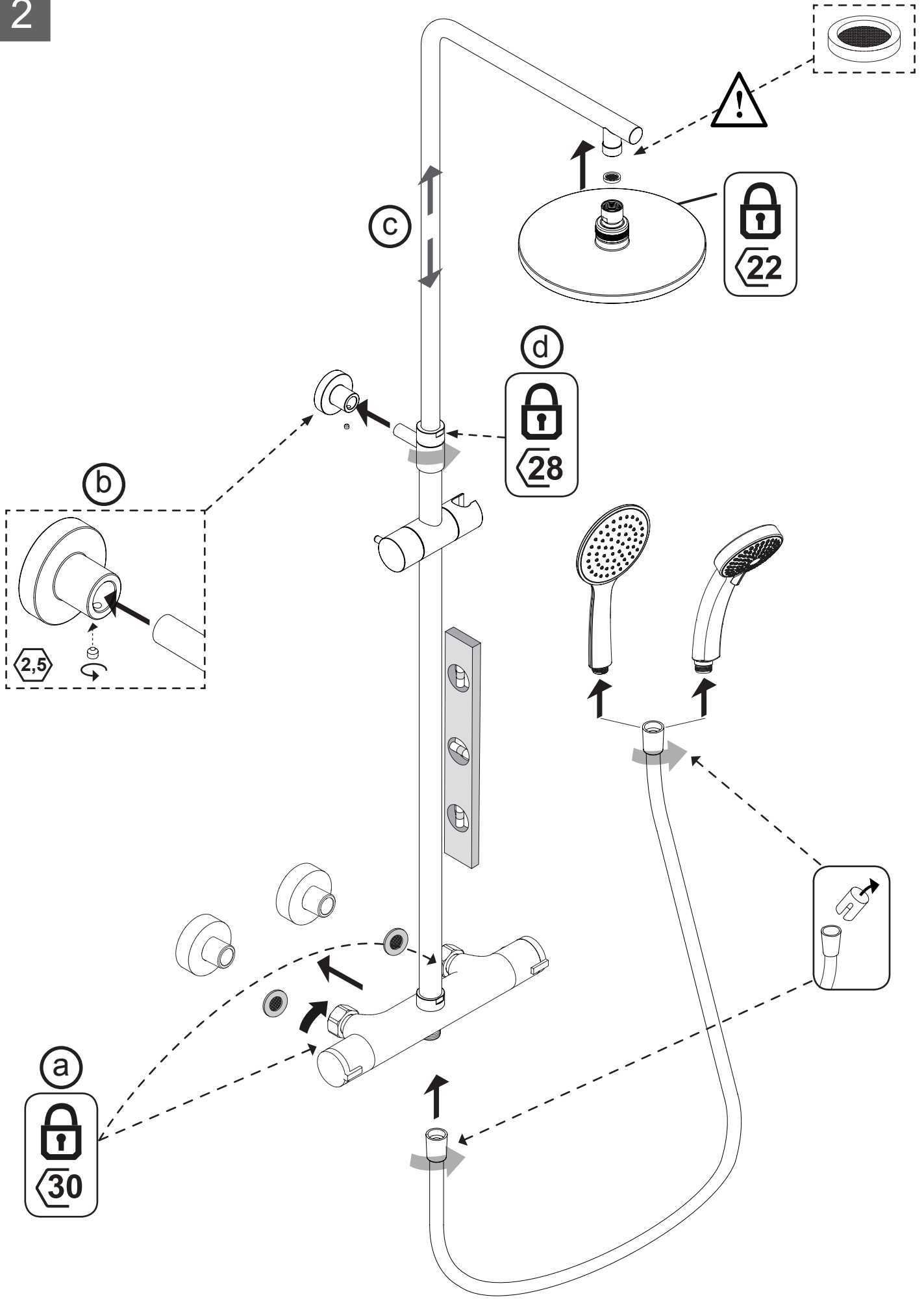


E32849-**

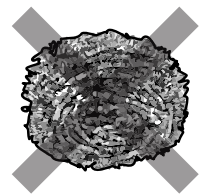
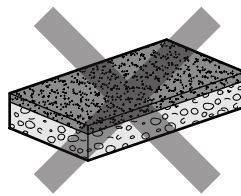
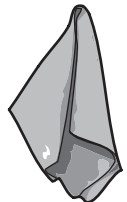
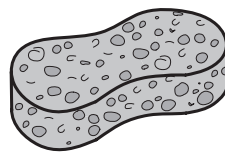
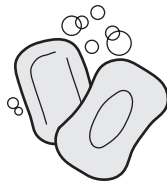
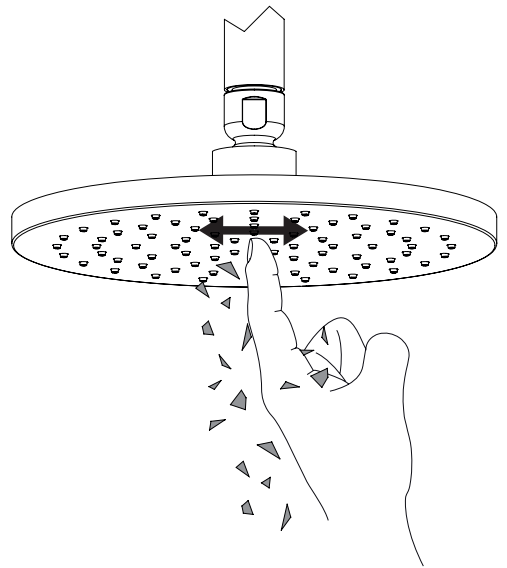
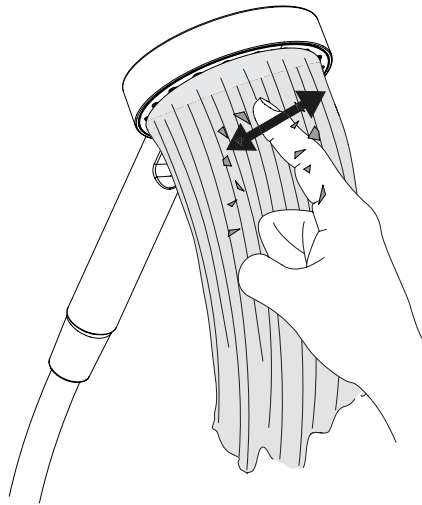
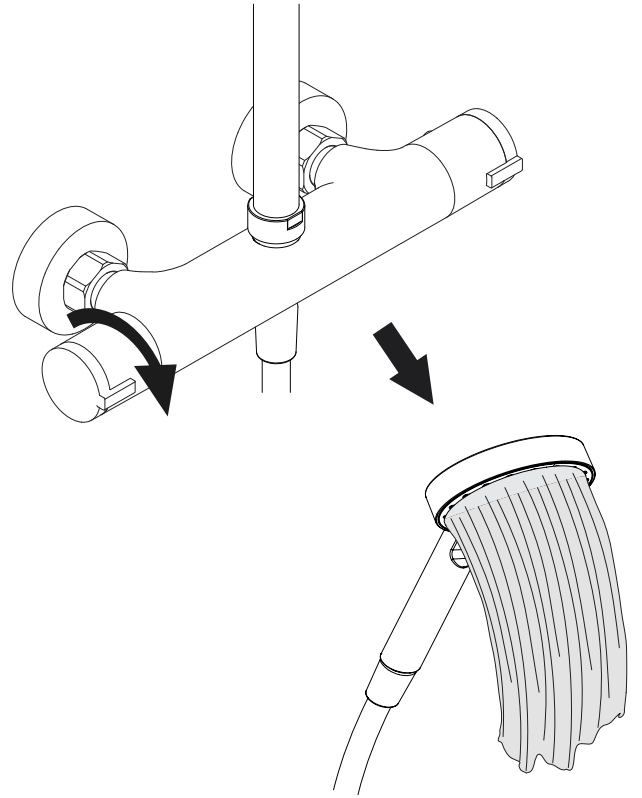
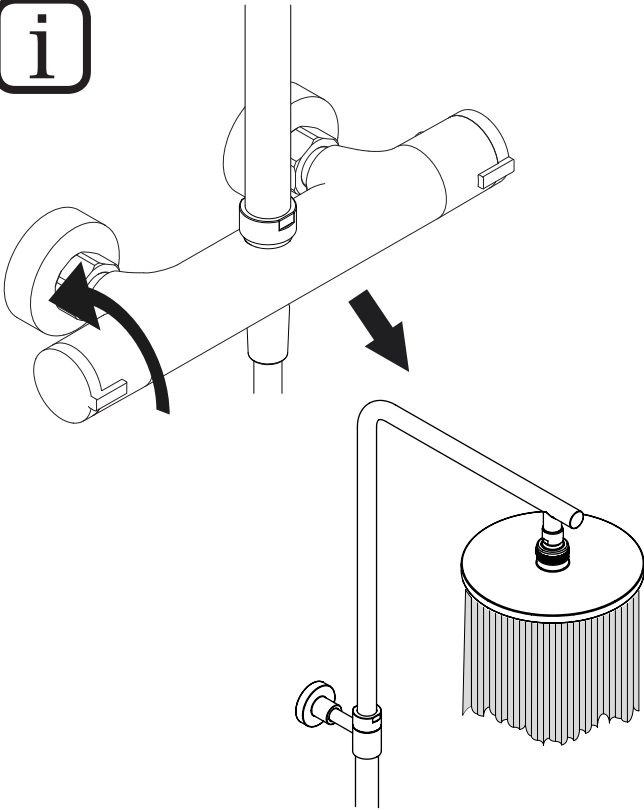


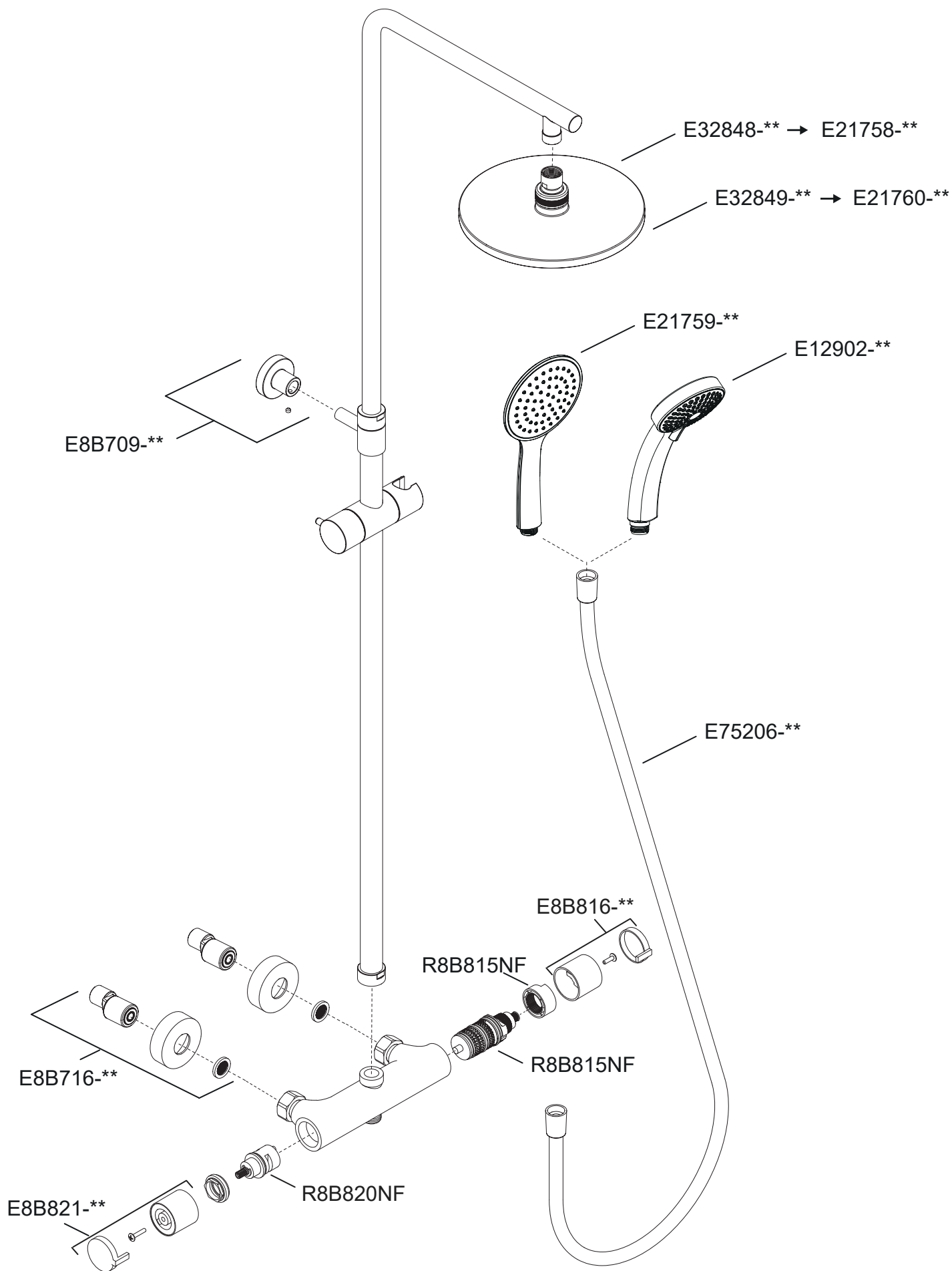
1

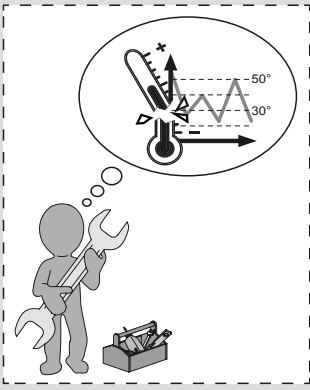




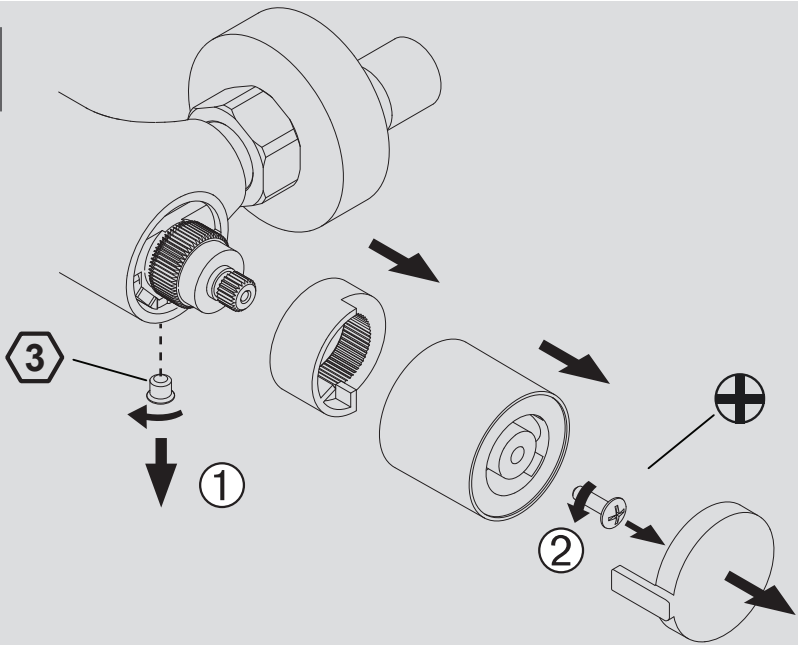
i



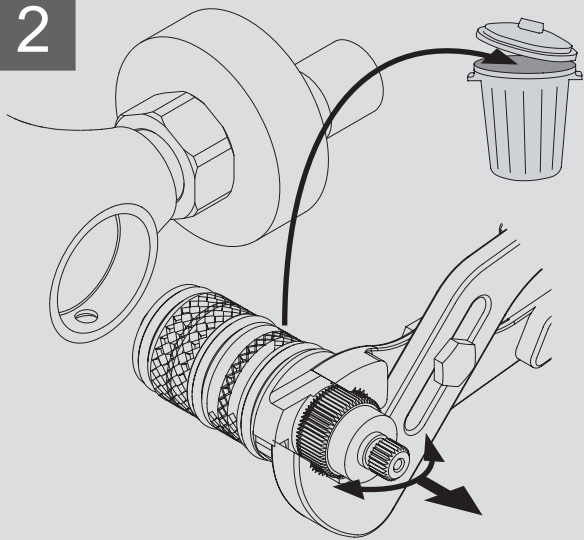




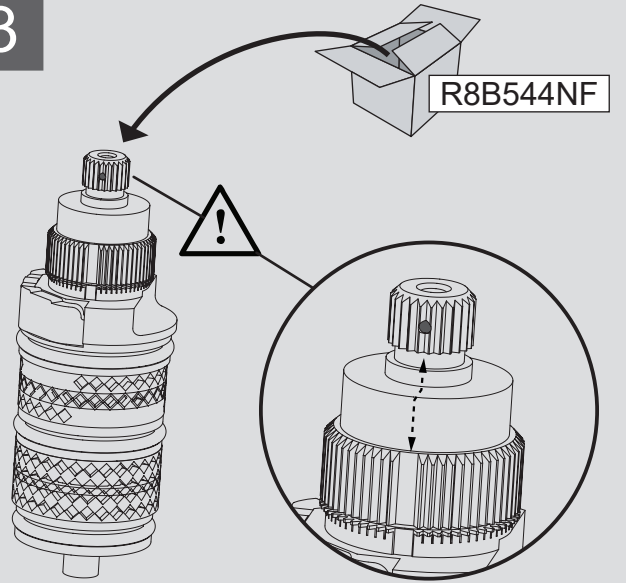
1



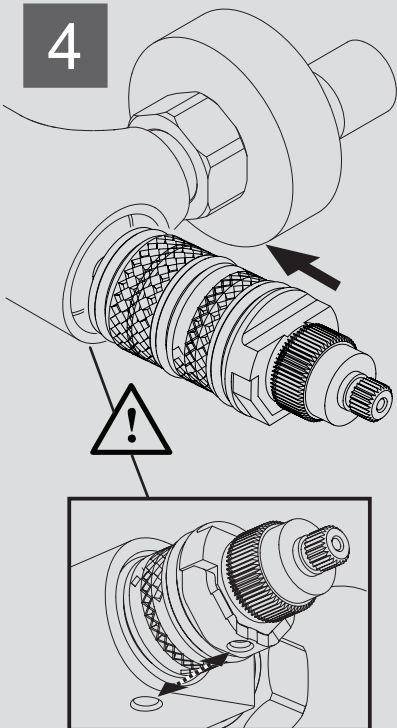
2



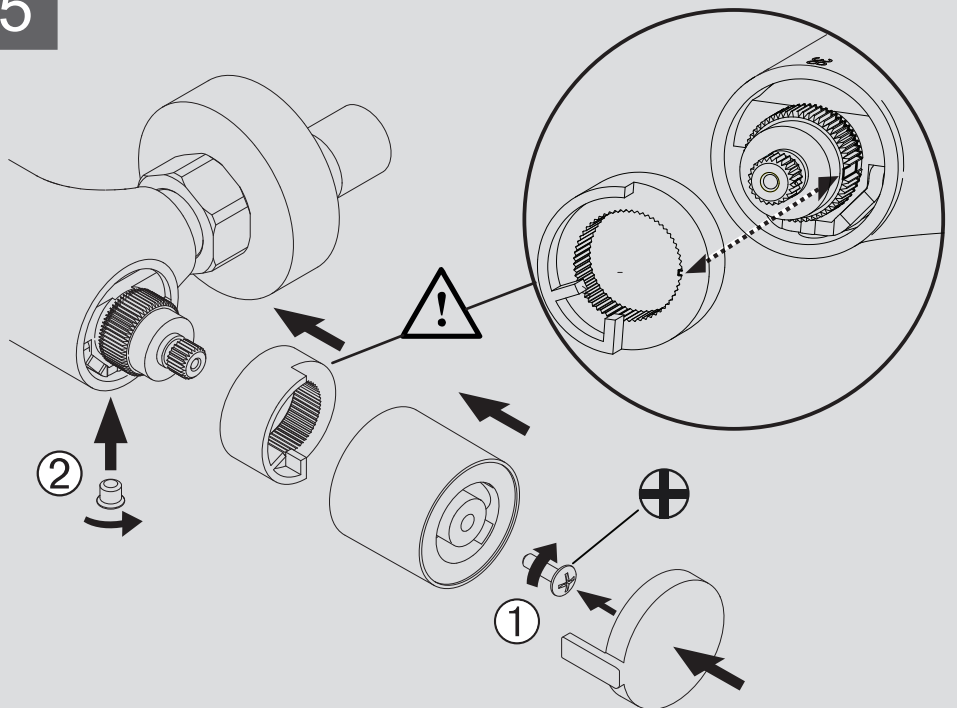
3



4



5



Jacob Delafon

