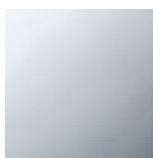


## Умывальник - IMO

Смеситель для умывальника однорычажный настенный без сливного гарнитура - хром  
 Артикульный номер: 36 861 670-00



- вылет 170 мм
- неподвижный излив
- прямоугольная обогащенная воздухом струя
- диаметр отверстия под излив 37 мм
- диаметр отверстия, однорычажный смеситель 57 мм
- розетка для излива 80 x 60 мм
- розетка для смесителя 80 x 80 мм
- расход макс. 5,7 л/мин
- не содержит свинца
- Группа смесителей согл. DIN 4109: 1
- (ADA)

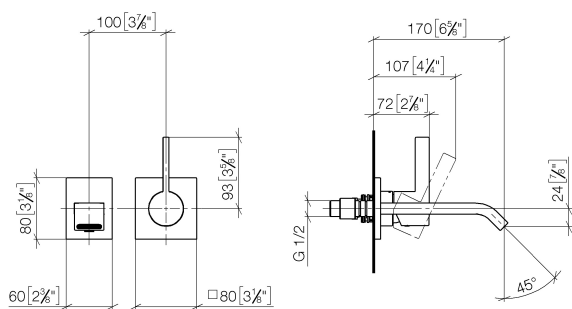


хром

Для данного артикула требуются комплектующие.

## размерный чертеж

mm [inches]



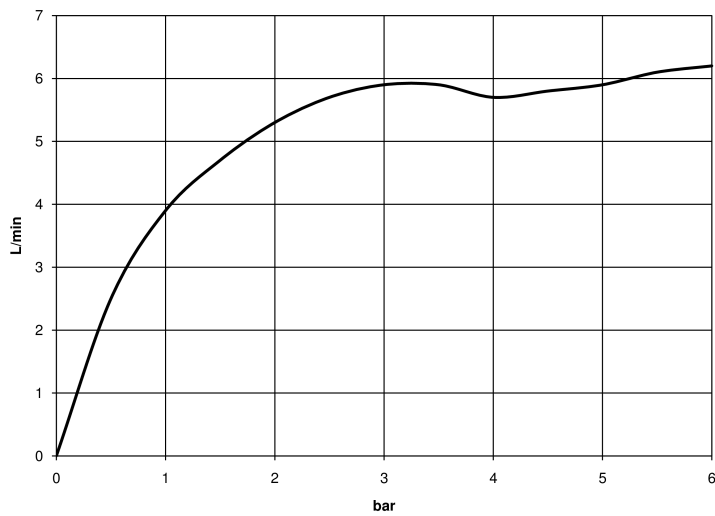
Все величины в мм / дюймах = мм x 0,0394

Умывальник - IMO

Смеситель для умывальника однорычажный настенный без сливного гарнитура - хром

Артикулльный номер: 36 861 670-00

график расхода



## Умывальник - IMO

Смеситель для умывальника однорычажный настенный без сливного гарнитура - хром

Артикульный номер: 36 861 670-00

## Другие варианты поверхностей



платина матовая

36 861 670-06

Другие поверхности по запросу (x-tra Service)



35 816 970 90

смеситель настенный  
однорычажный скрытого  
монтажа смеситель справа



35 860 970 90

смеситель настенный  
однорычажный скрытого  
монтажа смеситель справа