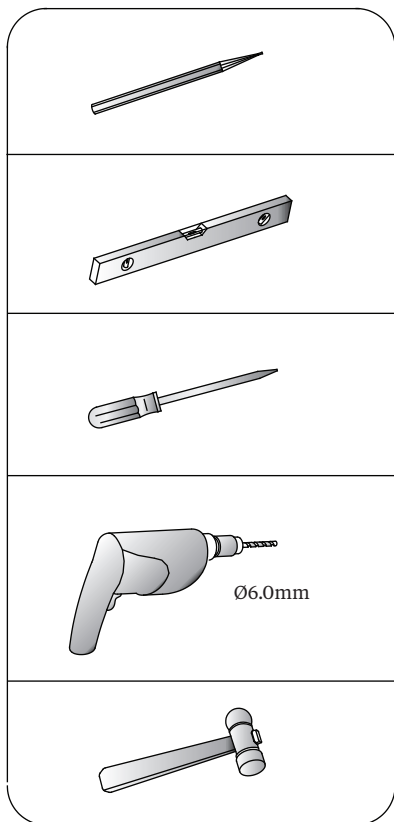
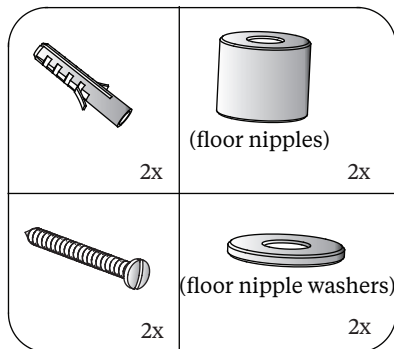


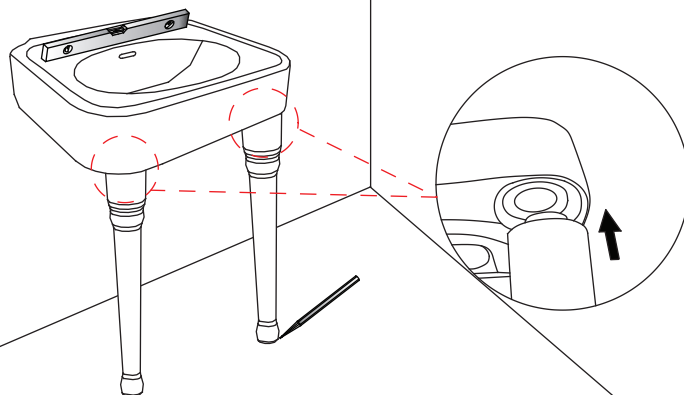
Outils nécessaires:



Parties fournies :

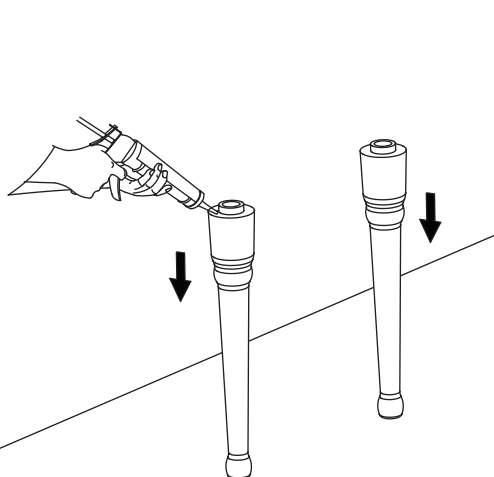


- ① Montez temporairement le lavabo et montez aussi les 2 jambes sous le lavabo. Quand les jambes sont en place, marquent le contour de la base des jambes sur le plancher pour confirmer l'emplacement des fixations au plancher.

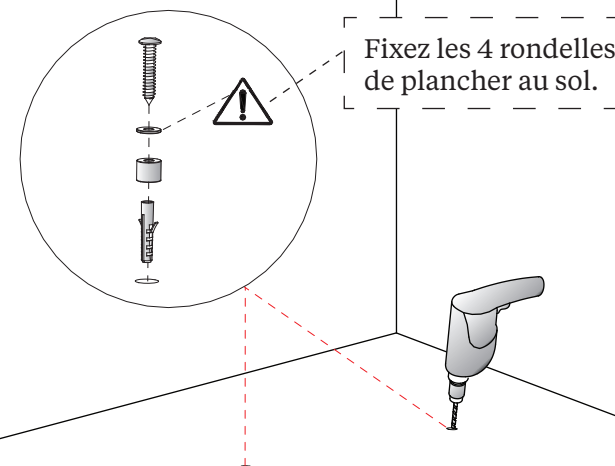


For Health and Safety, the assistance will be required when fitting a basin on to console legs.

- ③ Appliquez du mastic sur le dessus des jambes et placez les jambes sur les rondelles.



- ② Fixez les 4 rondelles de plancher au sol.



- ④ Laissez le lavabo sur les jambes et ensuite fixez le lavabo au mur (les fixations au mur ne sont pas fournies). Vérifiez que le lavabo est à niveau.

