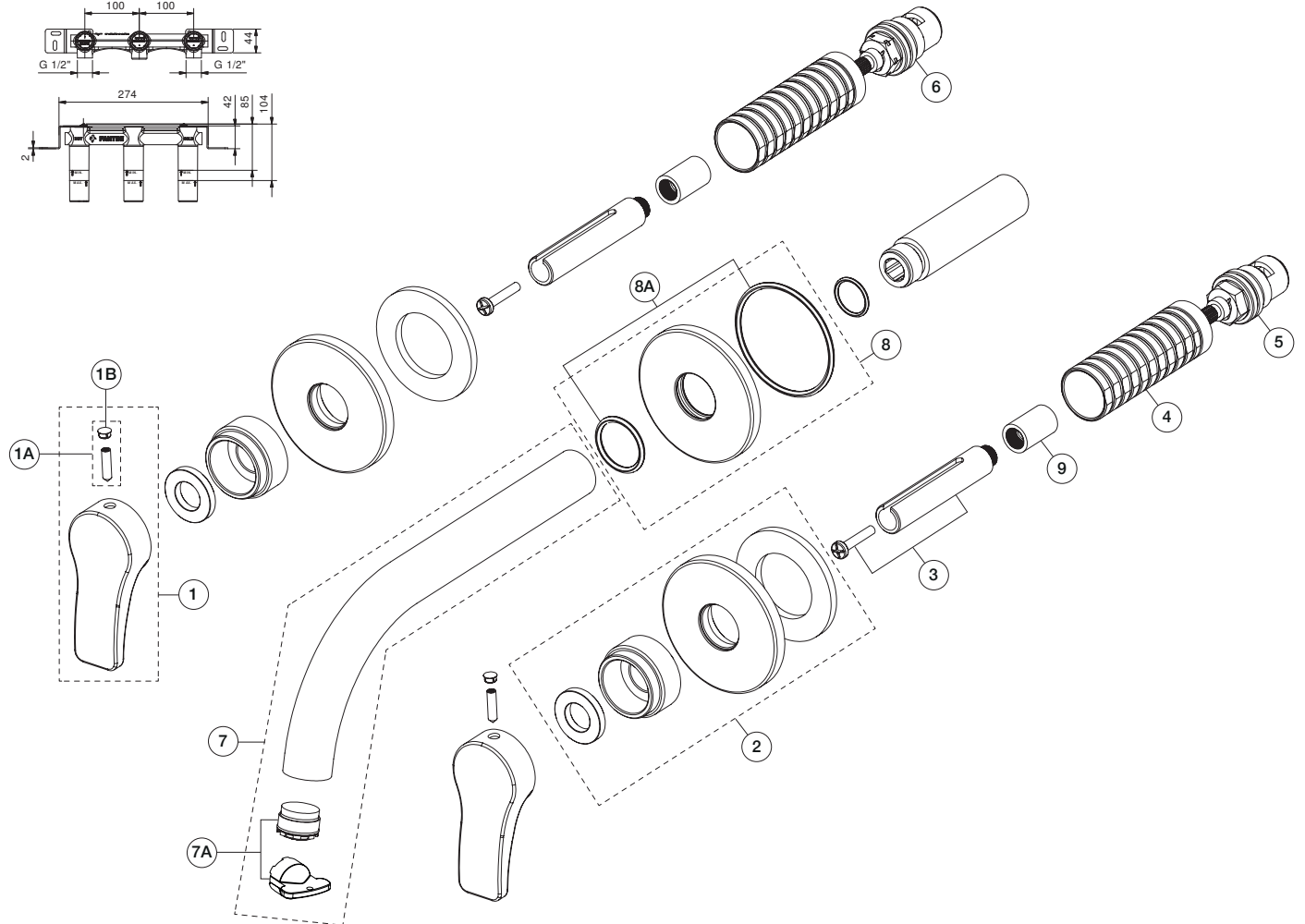
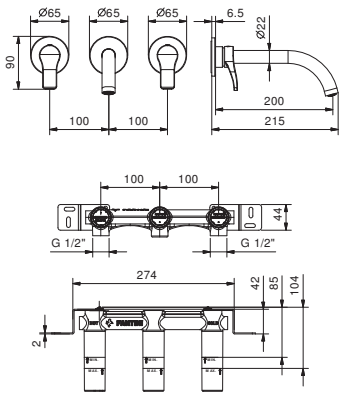


# ABOUTWATER AL/23

Boffi FANTINI

ART. B913B+R010A - Gruppo lavabo da parete / Wall-mount washbasin mixer / Mélangeur lavabo mural



N°	Codice / Code	Descrizione / Description / Désignation
1	90 __ Q534	<b>Maniglia completa</b> Complete handle Manette complète
1A	90 00 Q450	<b>Confezione di fissaggio per maniglia</b> Fixing kit for valve handle Kit de fixation pour manette du robinet
1B	90 __ 9428	<b>Placchetta</b> Cover screw Plaquette
2	90 __ Q536	<b>Rosone e canotto per lavabo</b> Backplate and sleeve for washbasin Rosace et manchon pour lavabo
3	90 00 Q537	<b>Adattatore e vite</b> Adaptor and screw Adaptateur et vis
4	90 00 Q215	<b>Canotto di regolazione</b> Regulation sleeve Manchon de regulation
5	90 00 0892U	<b>Vitone ceramico 90°</b> 90° ceramic cartridge Tête céramique 90°

6	90 00 9426U	<b>Vitone ceramico 90° sinistro</b> 90° left ceramic cartridge Tête céramique gauche 90°
7	90 __ 8539	<b>Bocca lavabo da parete - 20 cm</b> Wall-mount washbasin spout - 20 cm Bec lavabo mural - 20 cm
7A	90 00 9793	<b>Aeratore M18,5x1</b> Aerator M18,5x1 Aérateur M18,5x1
8	90 __ 8540	<b>Rosone per bocca lavabo con O-ring</b> Backplate for washbasin spout with O-ring Rosace pour bec lavabo avec O-ring
8A	90 00 8558	<b>Coppia di O-ring per rosone</b> Couple of O-ring for backplate Paire de O-ring pour
9	90 00 Q731	<b>Adattatore</b> Adaptor Adaptateur

-- Questo codice alfanumerico indica la finitura o il materiale  
This alphanumeric code indicates the finish or raw material  
Ce code alphanumerique indique la finition ou le matériel