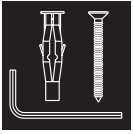


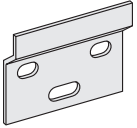
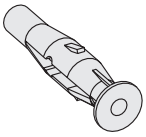


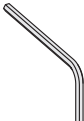
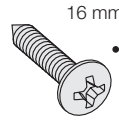
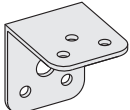


LAUFEN

4.8308.1/2

PRO



- A**  x 4
- B**  x 10
- C**  60 mm x 10
- D**  x 10
- E**  x 1
- I**  16 mm x 4
- Ab**  x 2