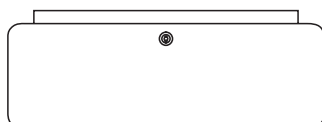
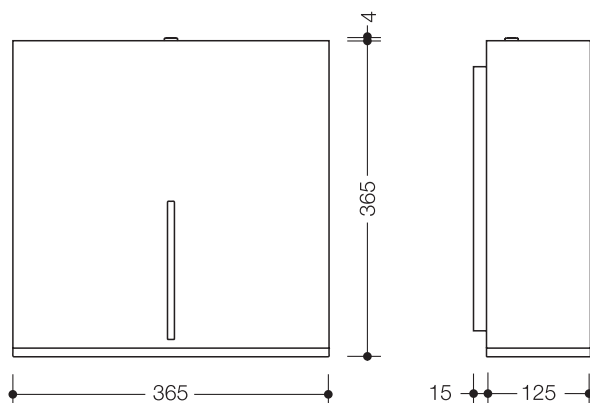


### WC-Großrollenhalter 805.21.600

- kubischer Grundkörper mit eingerücktem Wandsockel
- zur Aufnahme von einer handelsüblichen WC-Großrolle in den Durchmessern von 250 - 320 mm
- Füllstandsanzeige
- Schutz gegen Missbrauch durch Verriegelung
- zur Wandmontage
- 365 mm breit, 365 mm hoch und 125 mm tief, Wandsockel 15 mm tief
- aus hochwertigem Edelstahl, Oberfläche matt geschliffen
- Entnahmeöffnung und Abrisskante aus hochwertigem Polyamid in den HEWI Farben 90 (Tiefschwarz), 92 (Anthrazitgrau), 98 (Signalweiß) oder 99 (Reinweiß)
- inklusive korrosionsfreiem HEWI Befestigungsmaterial



### Abmessungen in mm



### Oberfläche/Farben

XA   matt geschliffen	98	99	92	90
Edelstahl	Polyamid			

Technische Änderungen vorbehalten, 08.03.2022

HEWI Heinrich Wilke GmbH  
Postfach 1260  
D-34442 Bad Arolsen

Telefon: +49 5691 82-0  
Telefax: +49 5691 82-319

info@hewi.de  
www.hewi.com