

Art. 37501

Art. 37502

Art. 37520

Art. 37530

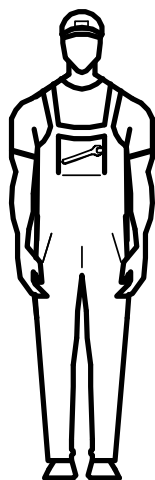
GESSI 

Gessi SpA - Parco Gessi

13037 Serravalle Sesia (Vercelli) - Italy

Phone +39 0163 454111 - Facsimile +39 0163 459273

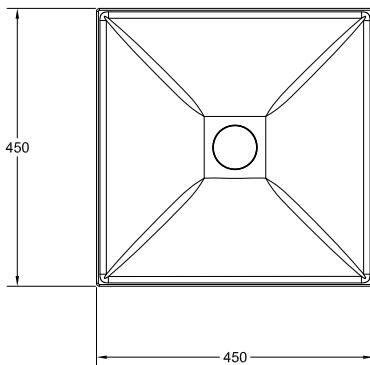
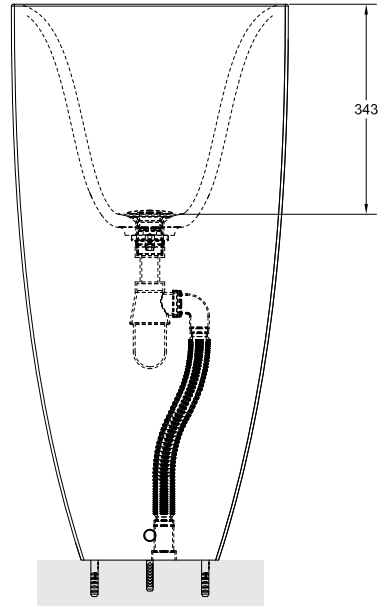
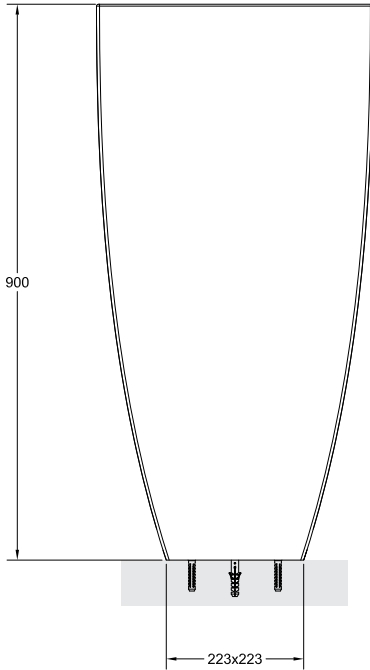
www.gessi.com - gessi@gessi.it



2

Operai necessari per l'installazione
Workers necessary for the installation
Ouvriers nécessaires pour l'installation
Für die Installation erforderliche Bediener
Obreros necesarios para la instalación
Персонал, необходимый для установки
Απαραίτητοι εργάτες για την τοποθέτηση
需由专业技术人员进行安装

Art. 37501-37520



Art. 37502-37530

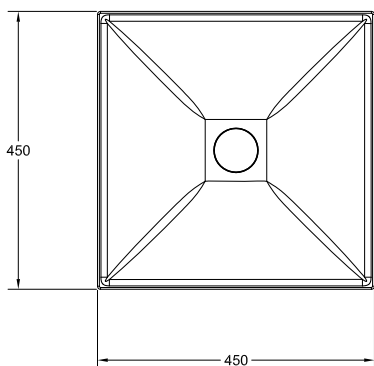
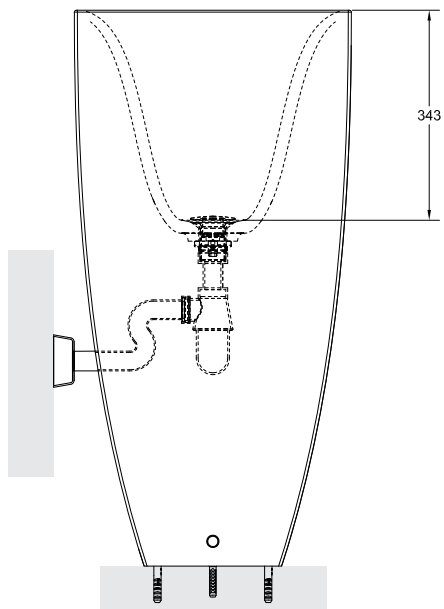
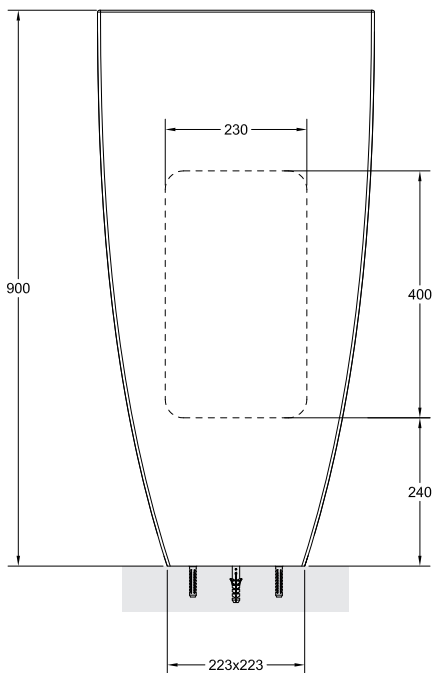


Fig. 1

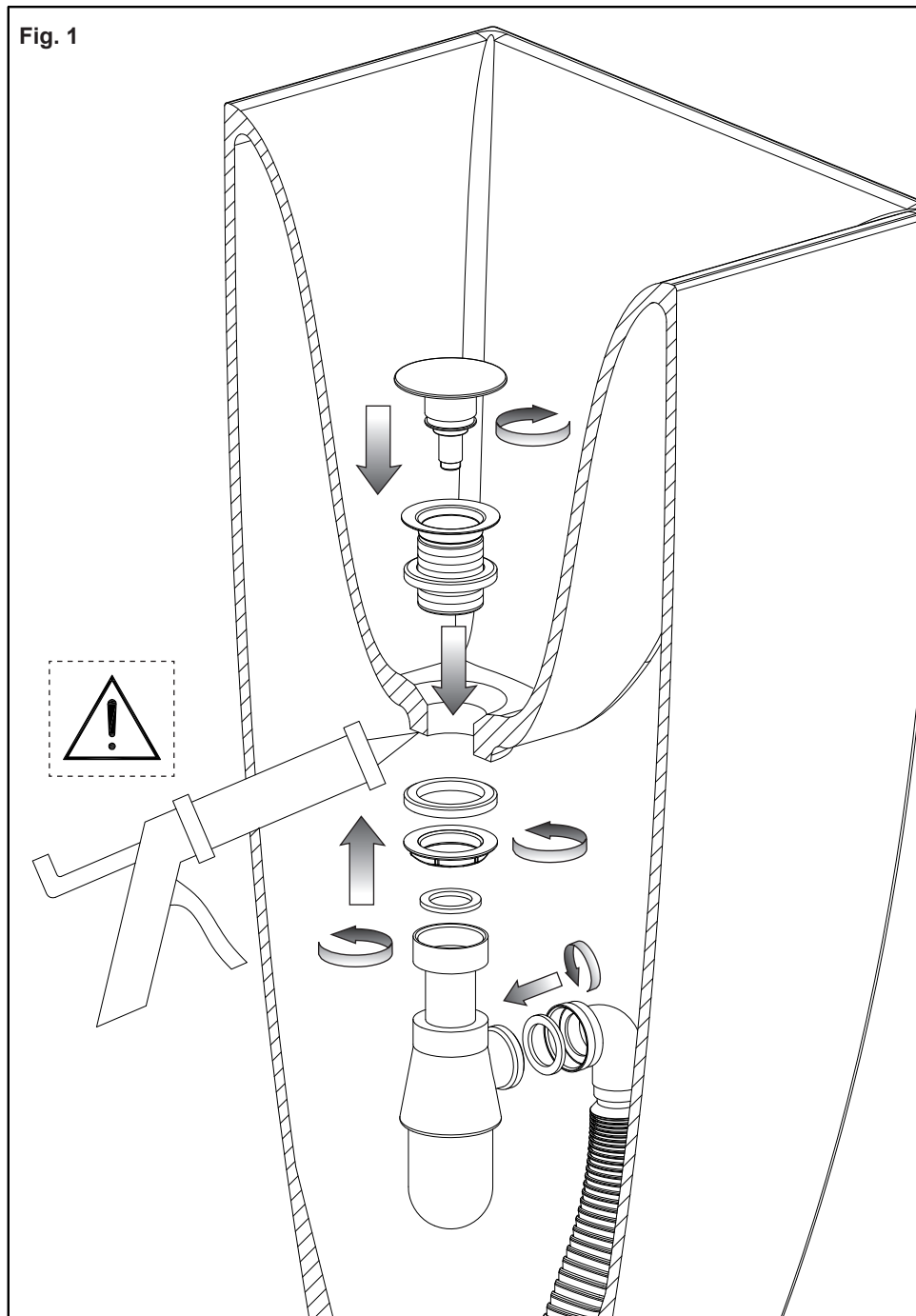


Fig. 2

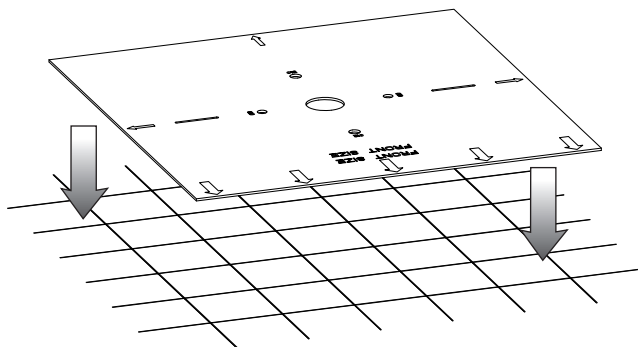


Fig. 3

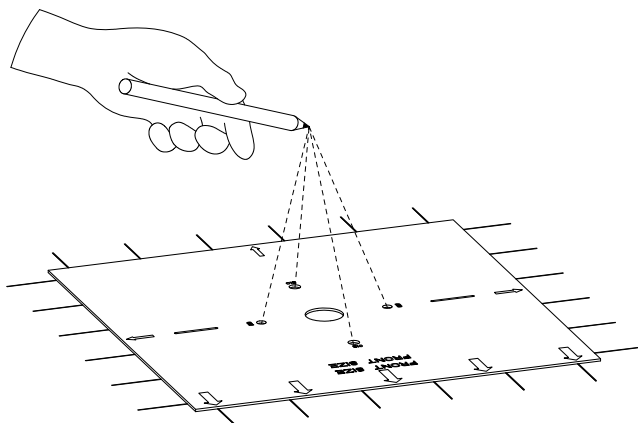


Fig. 4

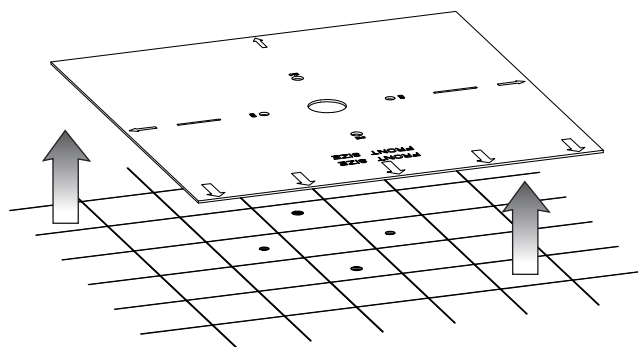


Fig. 5

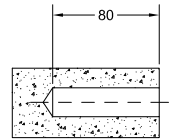
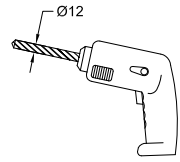
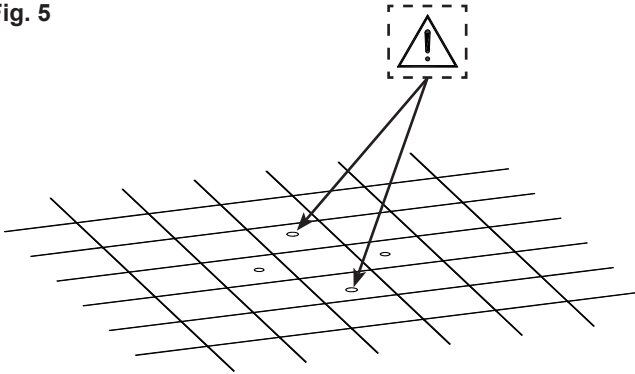


Fig. 6

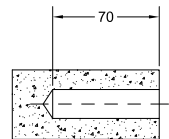
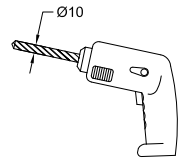
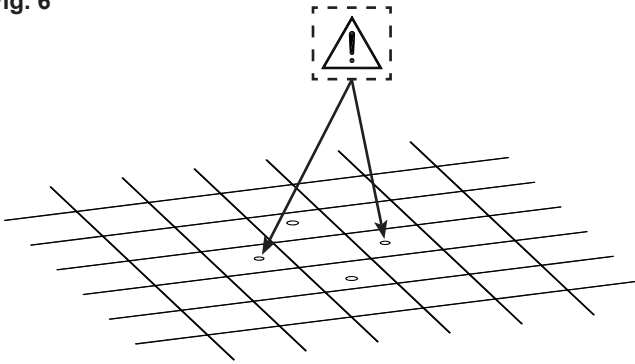


Fig. 7

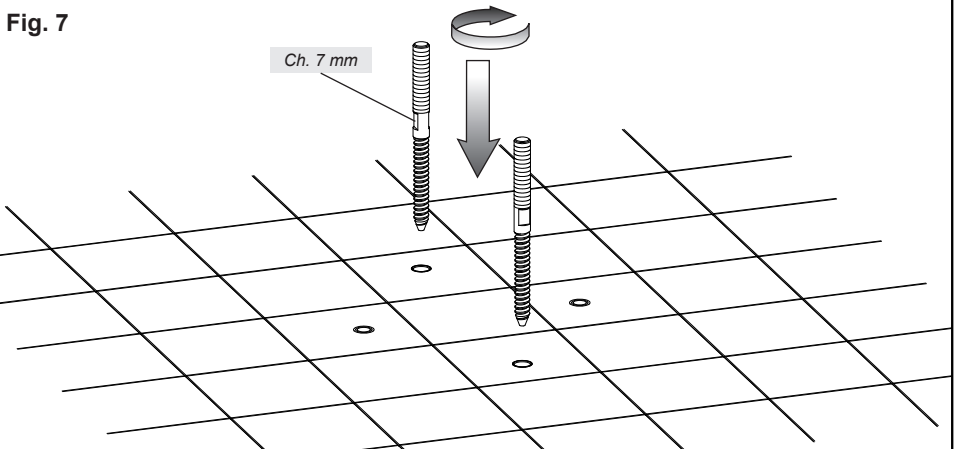


Fig. 8

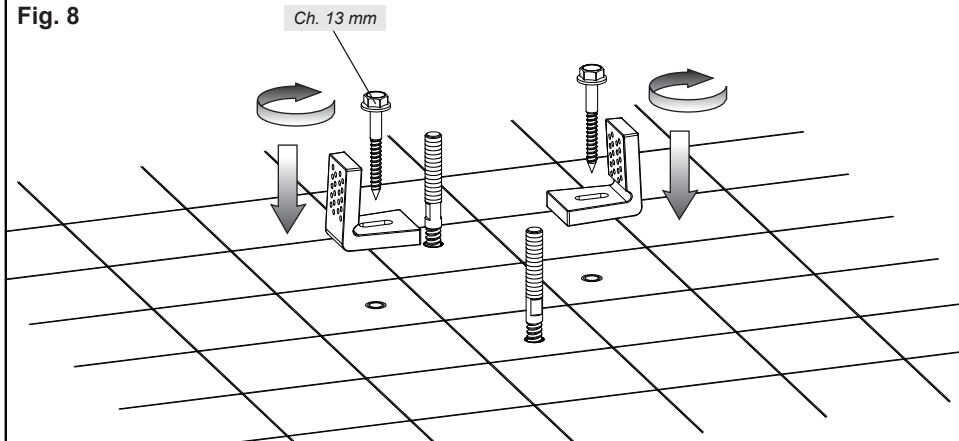


Fig. 9

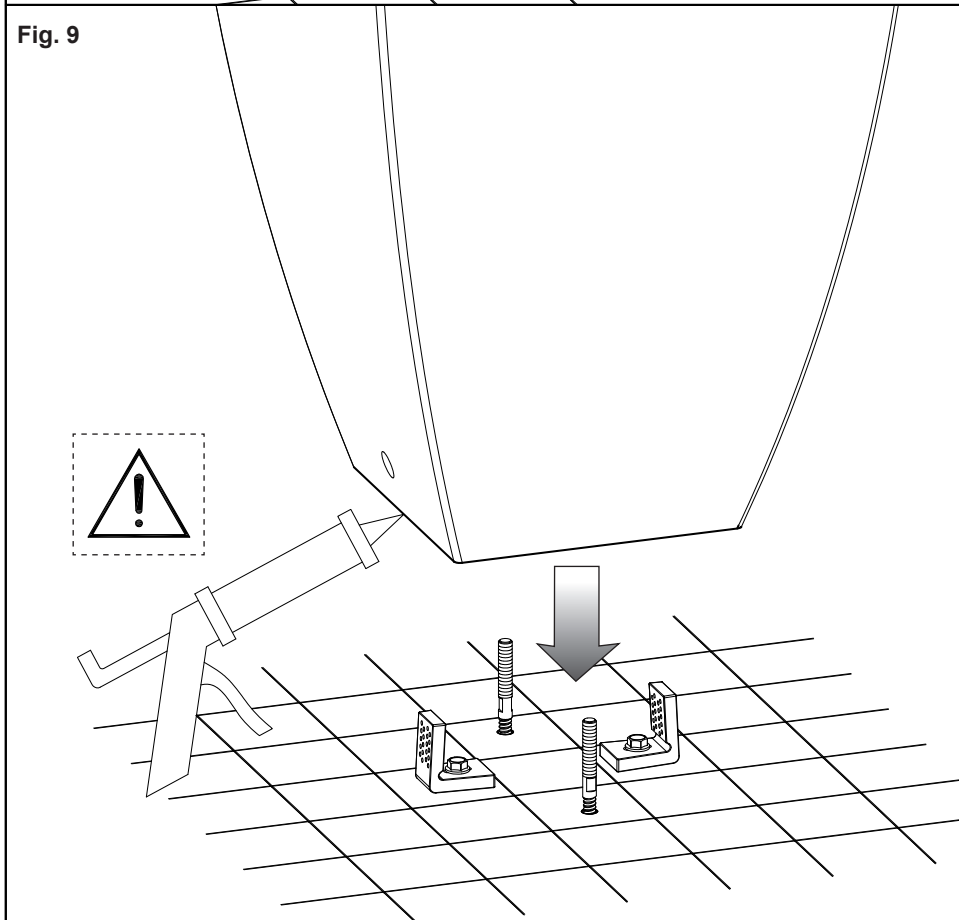
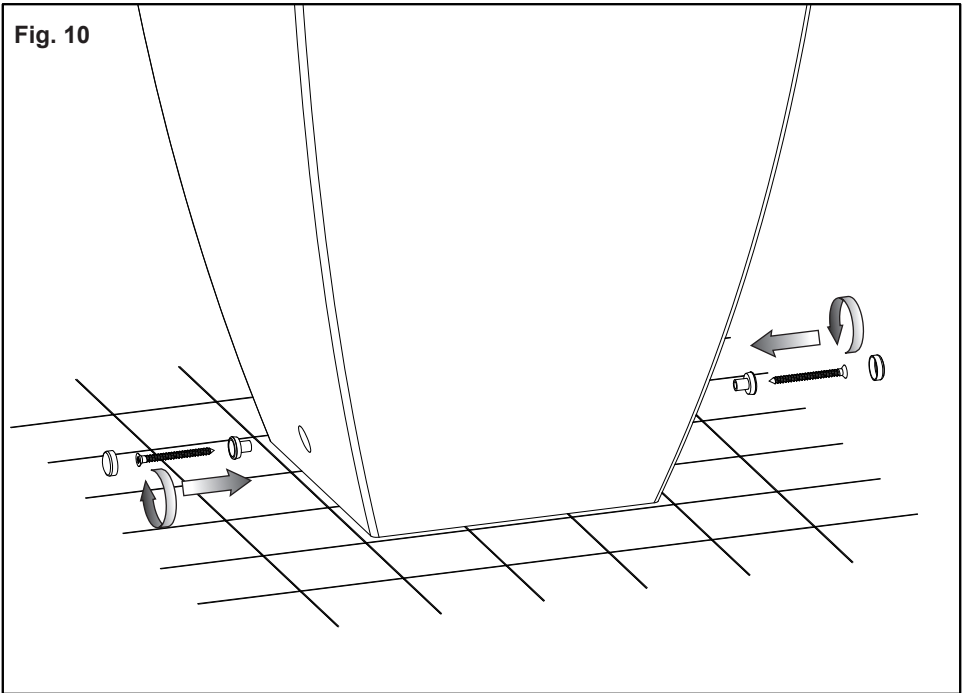


Fig. 10



ATTENZIONE: per gli articoli con superficie in finitura CERAMILUX® RAL COLOUR usare solo panni in microfibra (come quello in dotazione) con acqua e sapone o prodotti a base neutra; non usare prodotti (o spugne) abrasivi, corrosivi o alcoolici.

WARNING: for items with CERAMILUX® RAL COLOUR finish only use microfiber cloths (as the one supplied) with water and soap or neutral products; do not use abrasive, corrosive or alcoholic products (or pads).

ATTENTION: pour les articles avec surface en finition CERAMILUX® RAL COLOUR n'utiliser que des chiffons en microfibre (comme celui fourni) avec eau et savon ou produit à base neutre; ne pas utiliser de produits (ou chiffons) abrasifs, corrosifs ou alcooliques.

ACHTUNG: Für Artikel mit Oberflächenfinish aus CERAMILUX® RAL COLOUR nur Mikrofasertücher (wie das mitgelieferte), mit Wasser, Seife oder neutralen Produkten verwenden. Keine Scheuermittel, korrosive oder alkoholhaltige Produkte (oder Schwämme) benutzen.

CUIDADO: en el caso de artículos con acabado CERAMILUX® RAL COLOUR utilicen sólo trapos de microfibra (como aquello incluido en el suministro) con agua y jabón o productos con base neutra; no utilicen productos (o esponjas) abrasivos, corrosivos o alcohólicos.

ВНИМАНИЕ: для чистки изделий с CERAMILUX® RAL COLOUR отделкой исключительно используйте тряпки из микроволокна (включенного в комплект поставки), воду и мыло или нейтральные вещества. Ни в коем случае не используйте абразивных, коррозионных или спиртовых средств (или губок).

ΠΡΟΣΟΧΗ: για τα προϊόντα με επιφάνεια με φινίρισμα CERAMILUX® RAL COLOUR χρησιμοποιείτε μόνο πανιά από microfibra (όπως αυτό που παρέχεται) με νερό και σαπούνι ή προϊόντα με ουδέτερη βάση· μην χρησιμοποιείτε λειαντικά, διαβρωτικά ή αλκοολούχα προϊόντα (ή σφουγγάρια).

注意: 对所有CERAMILUX® RAL COLOUR装饰产品, 请仅使用微纤维(类似随配产品)和水以及肥皂或中性清洁产品进行清洁; 不要用磨蚀性、腐蚀性或含酒精清洁产品(或海绵)进行清洁。

حُتاج عمليّة التركيب إلى 2 عامل

تثبيته: بخصوص الأصناف المنجزة سطحها في CERAMILUX® RAL COLOUR، استعمل فقط قطعة قماش مصنوعة من الألياف الدقيقة (شبيهة بالقطعة الموردة) مع ماء وصابون أو منتجات متعادلة؛ لا تستعمل منتجات (أو قطع إسفنجة) حاكمة أو أكالة أو كحولية.

