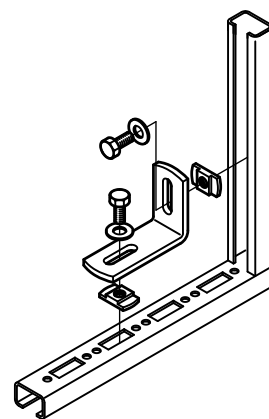


BIS Rail Уголки соединительные

(G 35 25)

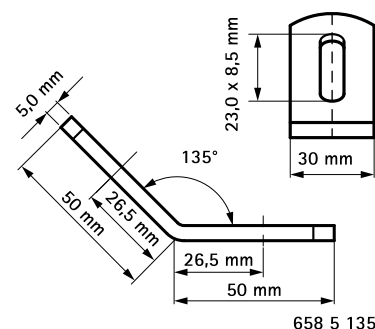
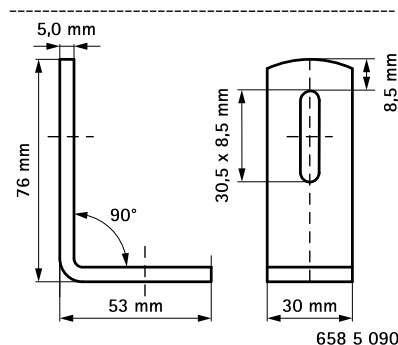
для создания конструкций из профиля RapidRail



Свойства и преимущества

- для создания конструкций из монтажных профилей
- материал: сталь
- подходит для профиль WMO, 1, 15, 2, 30, 35
- оцинковка: электролитическая

Арт. №	α (°)	T _(max.) (Nm)	Тип	Уп.мин
6585090	90°	15,0	WMO - 35	50
6585135	135°	15,0	WMO - 35	50



Комбинировать с
BIS RapidRail® Профиль монтажный

Альтернативы
BIS RapidRail® Уголки 90°