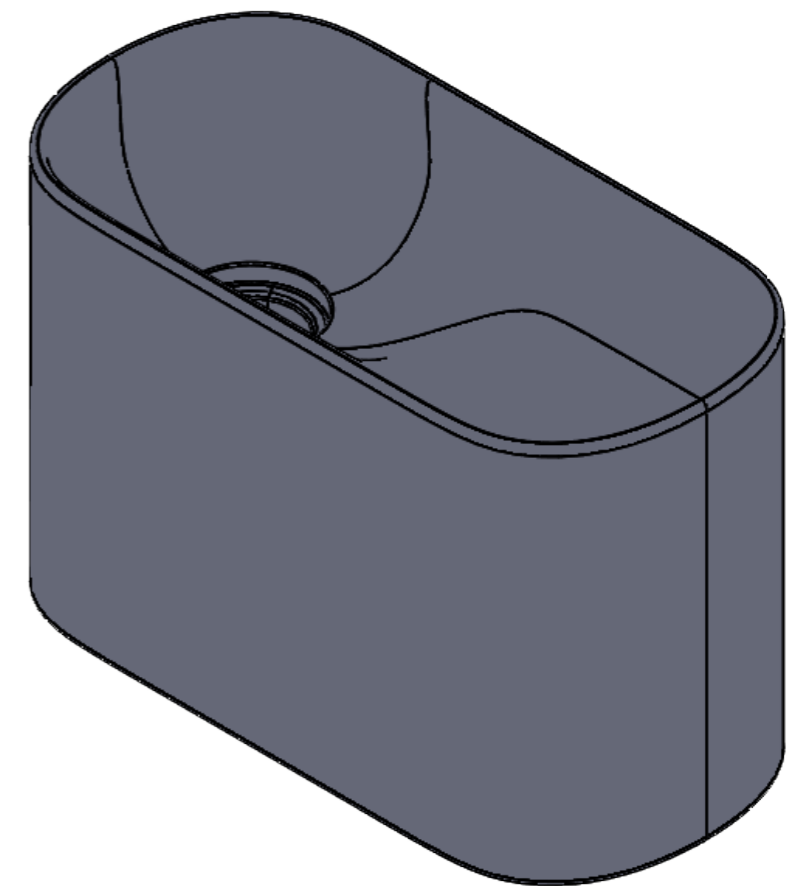
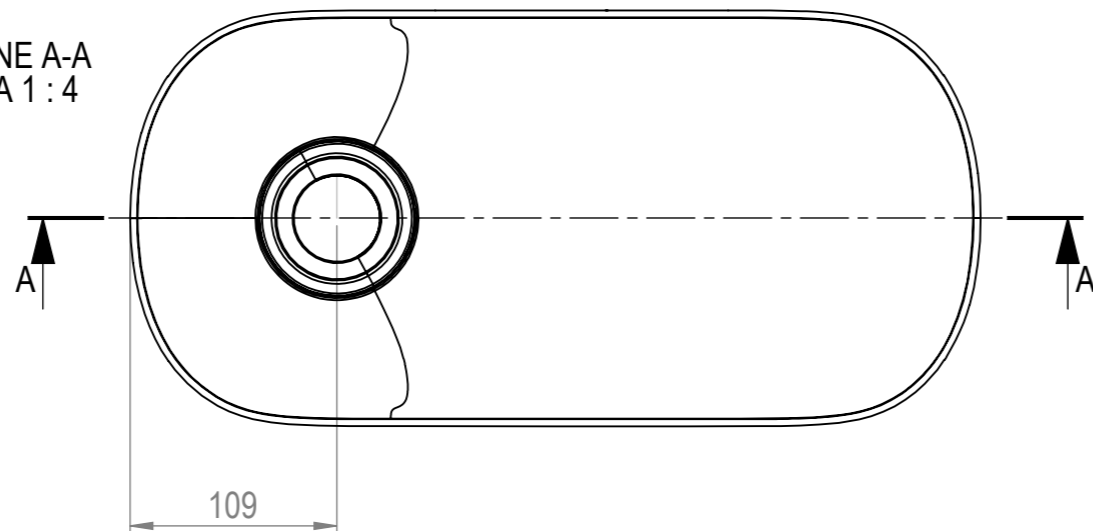


SEZIONE A-A  
SCALA 1 : 4



Lavabo compreso di piletta a scarico libero  
 Washbasin with free drain  
 Waschbecken mit Abfluss frei  
 Vasque avec bonde à écoulement libre  
 Lavabo con desagüe libre  
 раковина в комплекте с донным клапаном

**REXA**  
DESIGN

Cod.Art.:  
02PT221D1

Descriz.: Lavamani P'TIT

Modello:  
TOP Integrati

Descrpt.:

Materiale:

Material:

Autore:

Data:

Cod.Dis.:

Misure/Size:  
mm.

Foglio:  
**A3**

Scala:  
**1:5**

Finitura: *Korakril Stone - Korakril Blend*  
 Finish: **Korakril Stone - Korakril Blend**

Il presente disegno è di proprietà di REXA DESIGN. Si fa divieto a chiunque di riprodurlo o renderlo noto a terzi senza nostra autorizzazione scritta  
 This drawing is of REXA DESIGN properties. It is forbidden to reproduce or disclosed to third parties without our written authorization  
 Viste proiettate metodo Europeo Misure espresse in millimetri [Pollici] - Views projected European method Dimensions in mm [inch]

