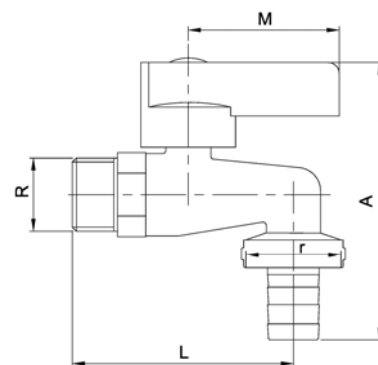
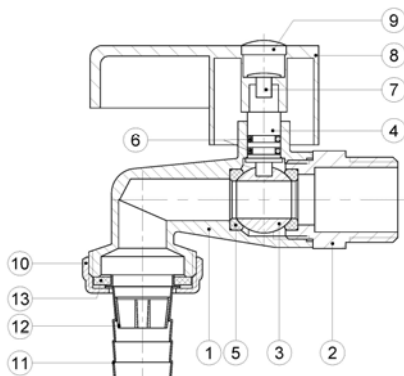


Art.: 3367

Válvula de esfera para manguera / Bibcock ball valve

Características	Features
1. Válvula de esfera para conexión manguera.	1. Bibcock ball valve to hose connection.
2. Construcción en latón s/ UNE-EN 12165 cromado pulido.	2. Brass construction acc/ UNE-EN 12165 polished chrome plated.
3. Entrada rosca gas (BSP) macho s/ ISO 228/1.	3. Gas (BSP) threaded male inlet acc/ ISO 228/1.
4. Salida racor de dos piezas con difusor para conectar manguera.	4. Fitting two-piece with diffuser for connect hose.
5. Accionamiento mediante palanca de ZAMAK.	5. Working through ZAMAK T-handle.
6. Eje no eyectable.	6. Non ejection stem.
7. Asientos PTFE.	7. PTFE Seats.
8. Temperatura máxima de trabajo 100°C.	8. Maximum working temperature 100°C.
9. Presión máxima de trabajo 16 bar (PN 16).	9. Maximum working pressure 16 bar (PN 16).



Nº	Denominación / Name	Material	Acabado Sup. / Surface Treatment
1	Cuerpo / Body	Latón / Brass	Cromado pulido / Polished Chrome plated
2	Tapa / Cap	Latón / Brass	Cromado pulido / Polished Chrome plated
3	Esfera / Ball	Latón / Brass	Cromado / Chromed
4	Eje / Stem	Latón / Brass	-
5	Asiento / Ball seat	PTFE	-
6	Junta tórica / O-ring	NBR	-
7	Tornillo / Screw	Latón / Brass	Cromado / Chrome plated
8	Maneta / Handle	Zamak	Cromado pulido / Polished Chrome plated
9	Tapón / Cap handle	ABS	Pintado / Painted
10	Tuerca / Nut	Latón / Brass	Granallado+Cromado / Peened+Chromed
11	Conexión / Hose Connection	Latón / Brass	Cromado / Chrome plated
12	Difusor / Diffuser	Nylon	-
13	Junta / Joint	NBR	-

Ref.	Medida / Size	Dimensiones / Dimensions (mm)			Peso / Weight (Kg)
	R x r	A	L	M	
3367 04	1/2" x 3/4"	83	62	37	0,160