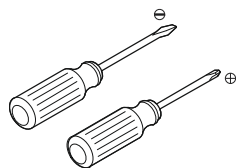


PREPARATION

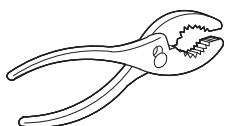
1. Record your model number for future reference.
2. **DANGER: Risk of electric shock.** To avoid electric shock, the power must be turned off at the circuit breaker or fuse box before beginning the installation procedure.
3. **DANGER: Risk of electric shock.** To avoid electric shock, the outlet box must be properly grounded.
4. **Important Information.** Inspect the product for any damages. This product is for indoor use only. Observe all local codes.

Please see next page for a larger installation image

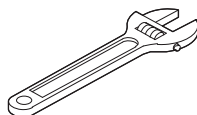
TOOLS AND MATERIALS NEEDED



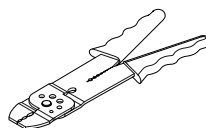
Phillips & Flathead
Screwdriver



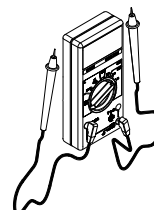
Slip Joint
Pliers



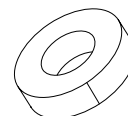
Small Adjustable
Wrench



Wire
Cutter/stripper



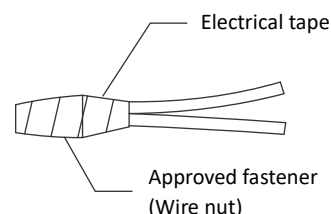
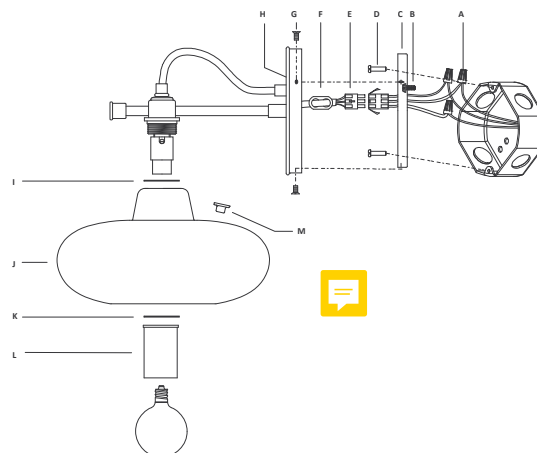
Electrical
Current Tester



Electrical
Tape

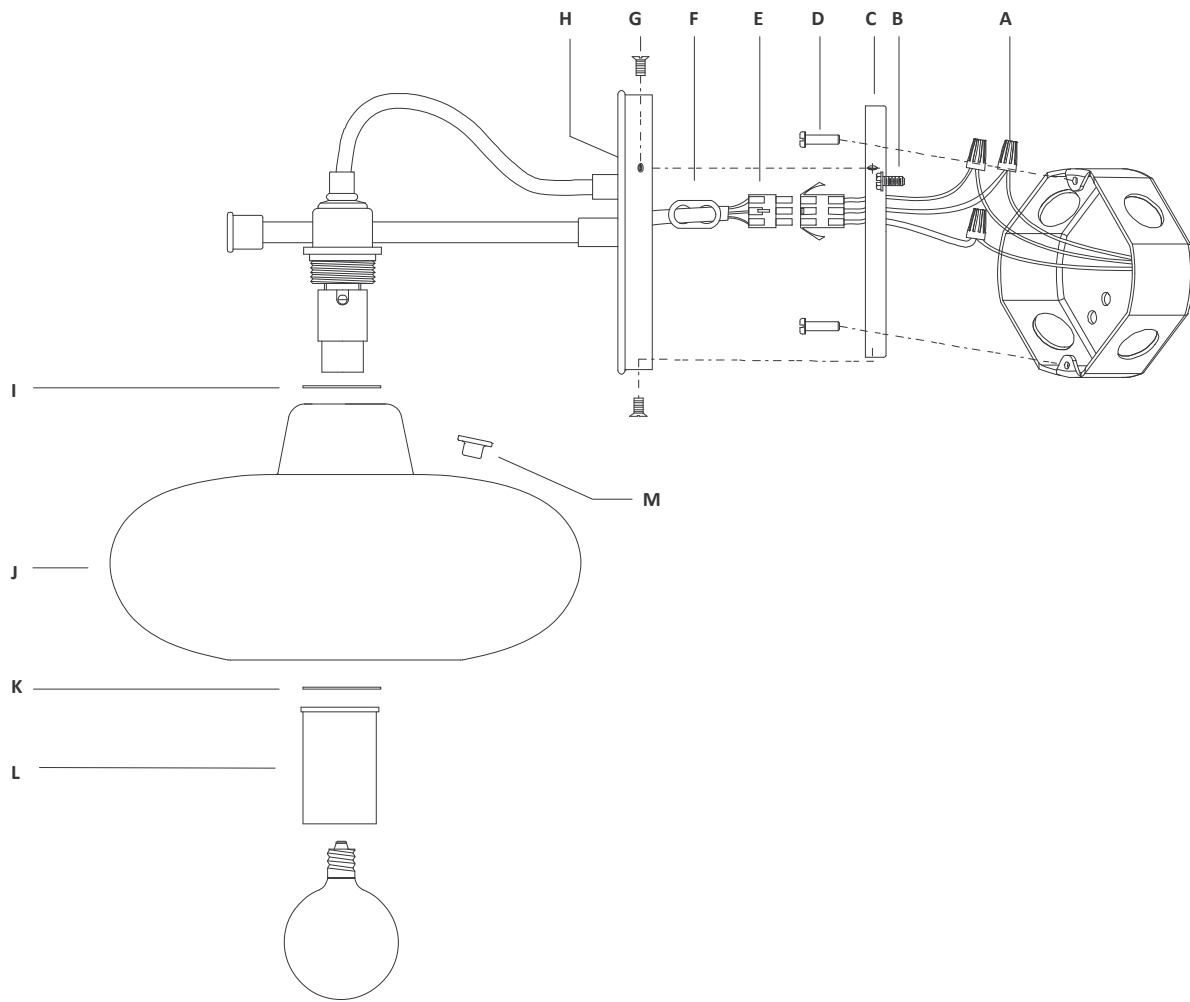
FIXTURE INSTALLATION

1. Remove the fixture and parts bag(s) from the carton. Put them onto a clean and soft cloth to protect finish. Confirm all parts are included.
2. Attach mounting plate (C) onto junction box with screws (D). Ground screw (B) is as shown.
3. **NOTICE:** To avoid short circuit, make sure wires are not exposed. Fasten fixture green or bare ground wire to the green or bare copper wire in outlet box with wire nut (A) or fasten onto ground screw (B) on mounting plate.
4. **NOTICE:** To avoid short circuit, make sure wires are not exposed. Fasten fixture white wire to the white wire in outlet box with wire nut (A). Wrap the wire connector with electrical tape so that the tape seals the end of wire nut (A), see diagram.
5. **NOTICE:** To avoid short circuit, make sure wires are not exposed. Fasten fixture lead wire without ridge(s) or black wire to the black wire in outlet box with wire nut (A). Wrap the wire connector with electrical tape so that the tape seals the end of wire nut (A), see diagram.
6. Press together the two connectors (E).
7. Tuck wires carefully inside outlet box. Attach the canopy (H) onto mounting plate (C) with screws (G).
8. **NOTICE:** Product will operate with or without liquid. Pour distilled water or reverse osmosis water at room temperature into the glass (J). Do not fill glass globe to the top as it may result in glass breakage. Fill globe to 1" below top of glass or use indicator line on the attached sticker as a guide. Failure to follow instructions will void the warranty and will create a safety hazard.
9. Install rubber washer (I), (K) and shade (J), with socket sleeve (L).
10. **NOTICE:** Do not exceed recommended wattage. Install lamp(s). Rated **Max 60 W, Type G16.5**. (Bulb(s) not included).
11. Restore power to circuit at breaker or fuse box.



CLEANING

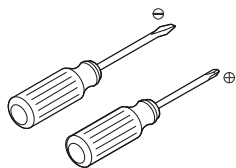
Please clean fixture with a soft and dry cloth ONLY. Clean glass with a mild soap.



PRÉPARATION

1. Enregistrez votre numéro de modèle pour référence future.
2. **DANGER : Risque de choc électrique.** Pour éviter tout choc électrique, le disjoncteur ou la boîte à fusibles doit être mis hors tension avant de commencer la procédure d'installation.
3. **DANGER : Risque de choc électrique.** Pour éviter tout choc électrique, le boîtier de prise secteur doit être correctement mis à la terre.
4. **Information importante.** Inspectez le produit pour tout dommage. Ce produit est destiné à une utilisation en intérieur uniquement. Observez tous les codes locaux.

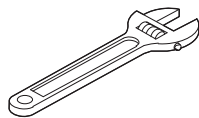
OUTILS ET MATÉRIELS NÉCESSAIRES



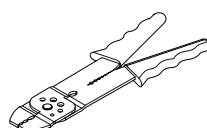
Tournevis Phillips
et à tête plate



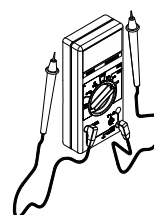
Pince à joint
coulissant



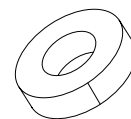
Petite
clé à molette



Pince coupante /
dénudeur



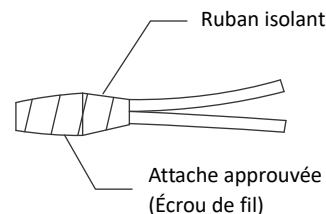
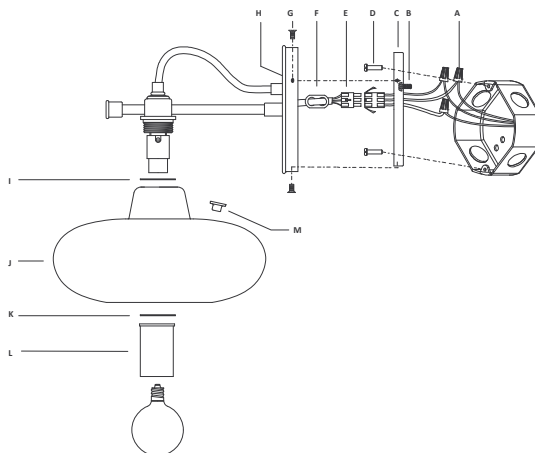
Testeur de courant
électrique



Ruban
isolant

INSTALLATION DU LUMINAIRE

1. Retirez le luminaire et le(s) sac(s) de pièces du carton. Placez-les sur un chiffon propre et doux pour protéger le fini. Confirmez que toutes les pièces sont incluses.
2. Fixer la plaque de montage (C) sur la boîte de jonction à l'aide des vis (D). La vis de mise à la terre (B) est telle qu'illustrée.
3. **NOTICE :** Pour éviter les courts circuits, assurez-vous que les fils ne sont pas exposés. Fixez le fil de terre vert ou nu du luminaire au fil de cuivre vert ou nu du boîtier de prise avec un écrou de fil (A) ou fixez-le à la vis de terre (B) de la plaque de montage.
4. **NOTICE :** Pour éviter les courts circuits, assurez-vous que les fils ne sont pas exposés. Fixer le fil blanc du luminaire au fil blanc du boîtier de prise avec un écrou de fil (A). Enroulez le connecteur de fil avec du ruban isolant afin que celui-ci obture l'extrémité de l'écrou de fil (A), voir le schéma.
5. **NOTICE :** Pour éviter les courts circuits, assurez-vous que les fils ne sont pas exposés. Attachez le fil conducteur du luminaire sans crête (s) ou fil noir au fil noir du boîtier de sortie à l'aide d'un écrou de fil (A). Enroulez le connecteur de fil avec du ruban isolant afin que celui-ci obture l'extrémité de l'écrou de fil (A), voir le schéma.
6. Appuyez simultanément sur les deux connecteurs (E).
7. Regroupez les fils soigneusement dans la boîte de sortie. Fixer le capot (H) sur la plaque de montage (C) avec les vis (G).
8. **NOTICE :** Le produit fonctionnera avec ou sans liquide. Verser de l'eau distillée ou de l'eau osmosée à température ambiante dans le verre (J). Ne pas remplir le globe en verre jusqu'en haut, car cela risque de briser le verre. Remplir le globe jusqu'à 1 po du haut du verre ou utiliser la ligne indicatrice sur l'autocollant ci-joint comme repère. Le non-respect des instructions annule la garantie et constitue un risque pour la sécurité.
9. Installer la rondelle de frottement (I), (K) et l'abat-jour (J), avec manchon à douille (L).
10. **NOTICE :** Ne pas dépasser la puissance recommandée. Installez les lampes. **Max 60 W** nominale, **type G16.5.** (Ampoule(s) non comprise).
11. Rétablissez l'alimentation du circuit au niveau du disjoncteur ou de la boîte à fusibles.



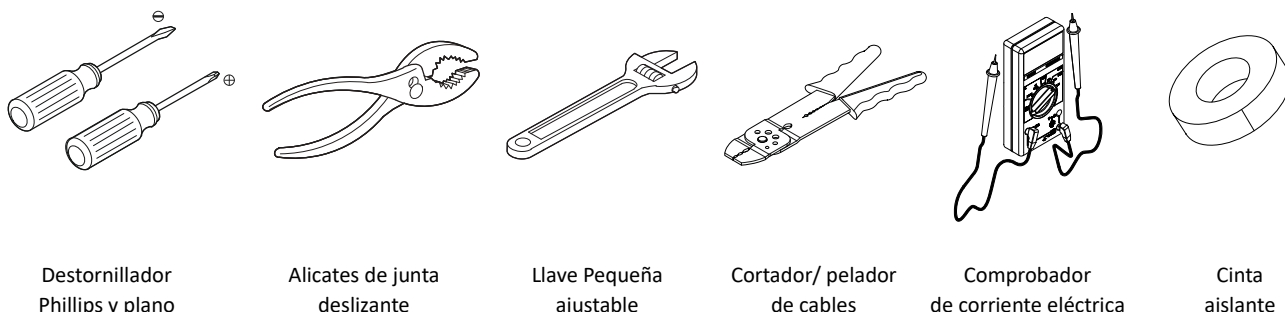
NETTOYAGE

Veuillez nettoyer le projecteur avec un chiffon doux et sec UNIQUEMENT. Nettoyez le verre avec un savon doux.

PREPARACIÓN

1. Guarde su número de modelo para futuras consultas.
2. **PELIGRO: Peligro de electrocución.** Para evitar una descarga eléctrica, apague la alimentación en el disyuntor o en la caja de fusibles antes de comenzar el procedimiento de instalación.
3. **PELIGRO: Peligro de electrocución.** Para evitar descargas eléctricas, asegúrese de que la caja de salida esté conectada correctamente a tierra.
4. **Información importante.** Inspeccione el producto y verifique que no haya daños. Este producto es solo para uso en espacios cerrados. Tenga en cuenta todos los códigos locales.

HERRAMIENTAS Y MATERIALES NECESARIOS



Destornillador
Phillips y plano

Alicates de junta
deslizante

Llave Pequeña
ajustable

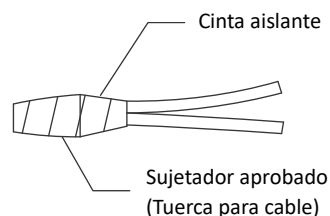
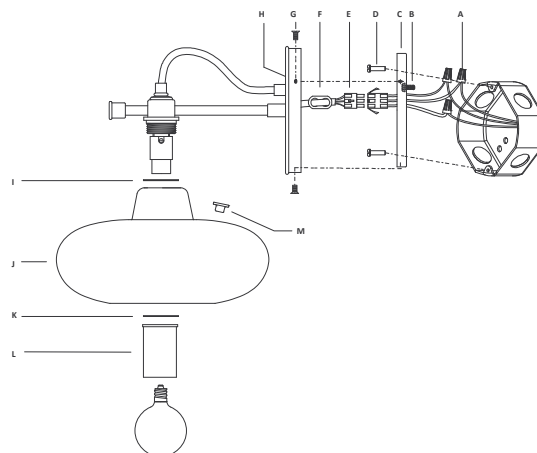
Cortador/ pelador
de cables

Comprobador
de corriente eléctrica

Cinta
aislante

INSTALACIÓN DEL ELEMENTO FIJO

1. Extraiga de la caja el elemento fijo y la(s) bolsa(s) de las piezas. Colóquelos sobre un paño limpio y suave para proteger el acabado. Asegúrese de que todas las piezas están incluidas.
2. Coloque la placa de montaje (C) en la caja de conexiones con ayuda de unos tornillos (D). El tornillo de toma de tierra (B) es como se muestra.
3. **AVISO:** Para evitar un corto circuito, asegúrese de que los cables no estén expuestos. Asegure el cable a tierra verde o pelado del accesorio al cable de cobre verde o pelado que se encuentra en la caja de salida con la tuerca del cable (A) o fíjelo al tornillo a tierra (B) que se encuentra en la placa de montaje.
4. **AVISO:** Para evitar un corto circuito, asegúrese de que los cables no estén expuestos. Fije el cable blanco del elemento fijo al cable blanco que se encuentra en la caja de salida con la tuerca del cable (A). Envuelva el conector del cable con cinta aislante de modo que la cinta selle el extremo de la tuerca del cable (A); consulte el diagrama como referencia.
5. **AVISO:** Para evitar un corto circuito, asegúrese de que los cables no estén expuestos. Asegure el cable conductor del accesorio sin borde (s) o cable negro con el cable negro en la caja de salida con la tuerca del cable (A). Envuelva el conector del cable con cinta aislante de modo que la cinta selle el extremo de la tuerca del cable (A); consulte el diagrama como referencia.
6. Presione los dos conectores (E) hasta juntarlos.
7. Introduzca con cuidado los cables dentro de la caja de salida. Monte la cubierta (H) sobre la placa de montaje (C), luego fíjela con los tornillos (G).
8. **AVISO:** El producto funcionará con o sin líquido. Vierta agua destilada o agua de ósmosis inversa a temperatura ambiente en el vaso (J). No llene el globo de cristal hasta el tope, ya que el cristal podría romperse. Remplir le globe jusqu'à 1 po du haut du verre ou utiliser la ligne indicatrice sur l'autocollant ci-joint comme repère. Si no sigue estas instrucciones de seguridad, se anulará la garantía y podría resultar peligroso.
9. Instale la arandela de goma (I), (K) y la persiana (J), con el casquillo (L).
10. **AVISO:** ¡No exceda el voltaje recomendado. Instale la(s) lámpara(s). Clasificación **máxima de 60 W, tipo G16.5.** (Bombilla(s) no incluidas).
11. Vuelva a conectar la alimentación del circuito en el disyuntor o la caja de fusibles.



LIMPIEZA

Limpie el elemento fijo SOLAMENTE con un paño suave y seco. Limpie las partes de cristal con un jabón suave.