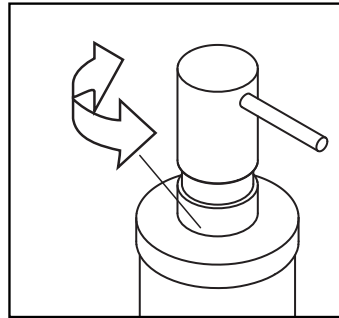
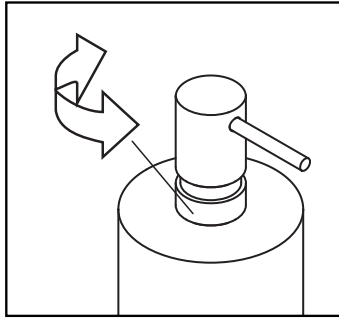


HEWI

Gebrauchsanleitung
Instructions for use
Mode d'emploi
Gebruiksaanwijzing
Istruzioni d'uso



Seifenspender mit Halter
Soap dispenser with holder
Distributeur de savon liquide avec
support
Zeepdispenser met houder
Distributore di sapone liquido con
supporto

100.06.110...
800.06.110...
162.06.11...
815.06.110...

(D) Zum Nachfüllen von Flüssigseife
Pumpenkopf abnehmen.

Achtung!

Nur für Flüssigseife ohne Scheuermittel-
zusatz!

(GB) To refill with liquid soap remove
top of the pump.

NB:

Only for liquid soap without scouring
agent additives!

(F) Pour faire l'appoint de savon
liquide déposer la tête de pompe.

Attention!

A n'utiliser qu'avec du savon liquide ne
contenant pas de produit à récurer!

(NL) Om zeep bij te vullen pompkop
verwijderen.

Let op!

Uitsluitend geschikt voor vloeibare zeep
zonder schuurmiddel!

(I) Per effettuare la ricarica togliere il
tappo dosatore.

Attenzione!

Solo per sapone liquido senza aggiunta
di sostanze abrasive!