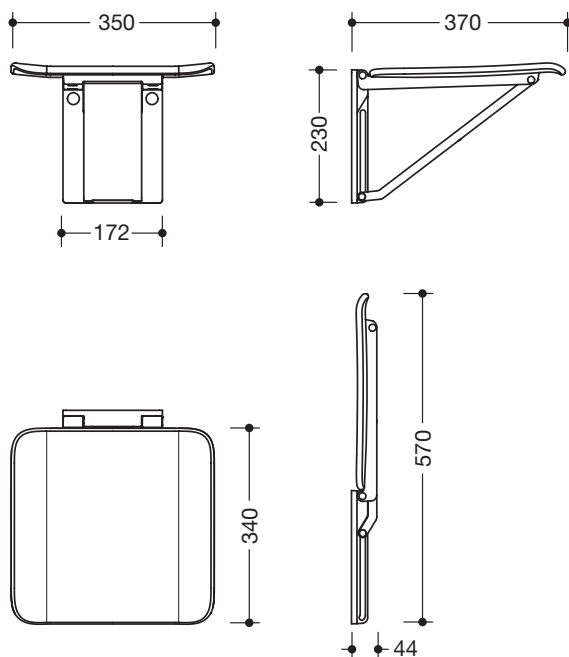


Klappsitz 900.51B21590

- Konstruktion aus Wandkonsole, Bügel, Sitzkonsole und Sitzfläche
- rutschhemmende, strukturierte Sitzfläche aus Kunststoff in den HEWI Farben 98 (Signalweiß), 92 (Anthrazitgrau) und 90 (Tiefschwarz)
- Wandkonsole und Bügel aus hochwertigem Kunststoff in den HEWI Farben 98 (Signalweiß), 92 (Anthrazitgrau) und 90 (Tiefschwarz), passend zur Sitzfläche
- zusätzliche Wandabstützung ermöglicht erhöhte Beinfreiheit da keine Bodenstütze notwendig ist
- die leicht gebogene Form der Sitzfläche definiert die Sitzposition und gibt angenehmen Halt
- Sitzfläche kann platzsparend hochgeklappt werden
- Sitztiefe im hochgeklappten Zustand 44 mm
- wartungsfreies, dauerhaft leichtgängiges Gelenk
- belastbar bis 150 kg
- 350 mm breit, 370 mm tief und 230 mm hoch
- Sitzfläche 350 mm breit und 340 mm tief
- zur Montage mit korrosionsfreiem und geprüfem HEWI Befestigungsmaterial für unterschiedliche Wandaufbauten (separat zu bestellen)
- Dichtband und Dichtronden zur Abdichtung der Befestigungspunkte nach DIN 18534 sind im Lieferumfang enthalten

Abmessungen in mm



Farben

