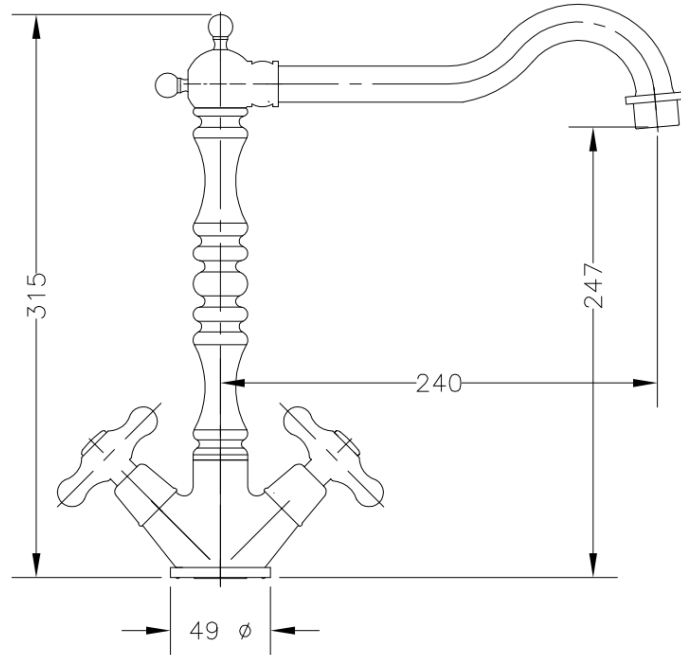


## **68595 09 45 66 FREGADERA BIMANDO REGENT CLASSIC CROMO** **68595 09 45 66 CHROMED SINK MIXER TAP REGENT CLASSIC**



### Características

- 1) Cuerpo y caño realizados en latón según UNE-EN 1982.
- 2) Volantes realizadas en Zamak
- 3) Cromado según EN 248
- 4) Monturas cerámicas ¼ vuelta.
- 5) Atomizador antical hembra M22x1 con carcasa de latón cromado.
- 6) Suministrado con portacadenas, latiguillos de 35 cm (M10x1; G 3/8) y conjunto de sujeción mediante herradura de acero inoxidable.
- 7) Caudal mínimo: 12 l/min (3 bar).
- 8) Temperatura máxima uso: 85 °C.
- 9) Temp. máxi. recomendada: 65 °C.
- 10) Presión máxima uso: 10 bar.
- 11) Presión mínima uso: 0,5 bar.
- 12) Presión recomendada: 1-5 bar.

### Features

- 1) Body and spout made in brass according to UNE-EN 1982.
- 2) Handles made in Zamak
- 3) Chrome plated according to EN 248.
- 4) ¼ turn ceramic headworks.
- 5) Female M22x1 anti-lime atomizer with chromed cover.
- 6) Fitted with chain holder, 35 cm long flexible connectors (M10x1; G 3/8) and stainless steel horseshoe fixing set.
- 7) Minimum flow rate: 12 l/min (3 bar).
- 8) Maximum use temperature: 85 °C.
- 9) Max. recommended temp.: 65 °C.
- 10) Maximum use pressure: 10 bar.
- 11) Minimum use pressure: 0,5 bar.
- 12) Recommended pressure: 1-5 bar.