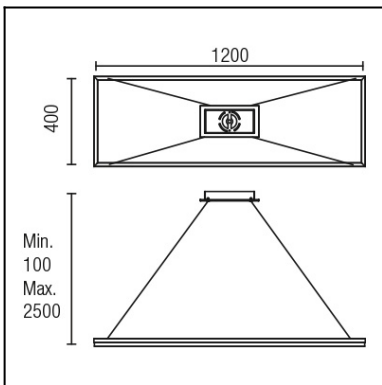
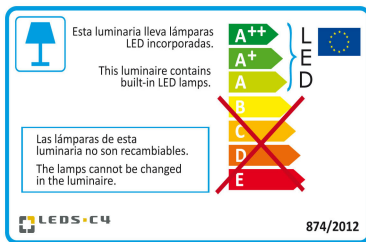


Отделка на фотографии может не совпадать с отделкой, соответствующей артикулу товара. Для получения реальной информации смотрите описание отделки.



Скачать файлы в формате .ldt /.ies



Нажмите на изображение для загрузки  
этикетки энергетической эффективности

## ТЕХНИЧЕСКИЕ ХАРАКТЕРИСТИКИ

Тип:	ПОДВЕСНЫЕ СВЕТИЛЬНИКИ
Источник света 1:	384 x LED Refond 34W Белый теплый - 3000 K 3264 lm <sup>(N)</sup> CRI 80
Напряжение/Частота:	100-240V/50-60Hz
Гарантия (Года/лет):	2
Возможность расширения гарантии (Года/лет):	5
Количество единиц в коробке:	1
Вес нетто (кг):	3.775
EAN:	8435381425517



## МАТЕРИАЛЫ/ОТДЕЛКИ

<b>Материал структуры:</b>	Алюминий Сталь	<b>Материал диффузора:</b>	Оргстекло
<b>Отделка структуры:</b>	Белый матовый	<b>Отделка диффузора:</b>	Песочный

## ОБОРУДОВАНИЕ

Электронное оборудование мультinaпряжения входит в комплект поставки (100-240V / 50-60Hz)

Lm<sup>(N)</sup>: Номинальный световой поток светильника в реальных условиях работы. Его реальный световой поток будет зависеть от окружающих условий и эффективности оптики и/или диффузора.

LEDS-C4 сохраняет за собой право на внесение целесообразных изменений с целью улучшения технических характеристик продукта  
Рекомендуем Вам проконсультироваться со специалистами коммерческого отдела для разрешения любых сомнений

(+34) 973 468 100  
leds-c4@leds-c4.com  
www.leds-c4.com

Продажа дизайнерской мебели,  
света и аксессуаров  
по всей России

8 (800) 500-70-36  
hello@barcelonadesign.ru  
www.barcelonadesign.ru

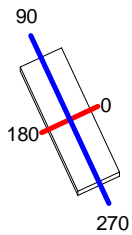
**Luminaire**  
Code 00-4876-BW-M3  
Name Colgante CIRC 34W led refond

**Measur.**  
Code 00-4876-BW-M3  
Name Colgante CIRC 34W led refond

Luminaire Flux	3111.43 lm	Luminaire Power	35.00 W	Efficacy	88.90 lm/W	Efficiency	100.00%
Lamps Flux	3111.43 lm	Maximum value	784.56 cd	Position	C=0.00 G=0.00	CG	Double Symmetrical
Rectangular Luminaire Rectangular Luminous Area	Length Length	1200 mm 1200 mm	Width Width	400 mm 400 mm	Height Height	37 mm 12 mm	
Horizontal Luminous Area Emitting area on Plane 0° Emitting area on Plane 90°	0.480000 m2 0.014400 m2 0.004800 m2		Emitting area on Plane 180° Emitting area on Plane 270° Glare area at 76°	0.014400 m2 0.004800 m2 0.130095 m2			
Coordinate system Date Measurement Distance	CG 10-11-2016 6.44		Symmetry Type Maximum Gamma Angle Measurement Flux	Double Symmetrical 180 3111.43 lm			
Operator Temperature Humidity Notes	Asselum T2 25.00 °C 50.00 % CG		Source voltage Source current Photocell	230.00 V Prc			

Line	Code	Luminaire Lamps	Flux [lm]	Pow. [W]	Q.ty
- LEDS C4 LEDS	00-4876-BW-M3	Name Lámpara leds 35.35W	3111.43	35.00	1
C.I.E.	39 67 87 79 100	D DIN 5040	B21		
F UTE	0.79 H + 0.21 T	B NBN	BZ 5 / 1 / BZ 6		

1200mm x 400mm



Semiplanos C

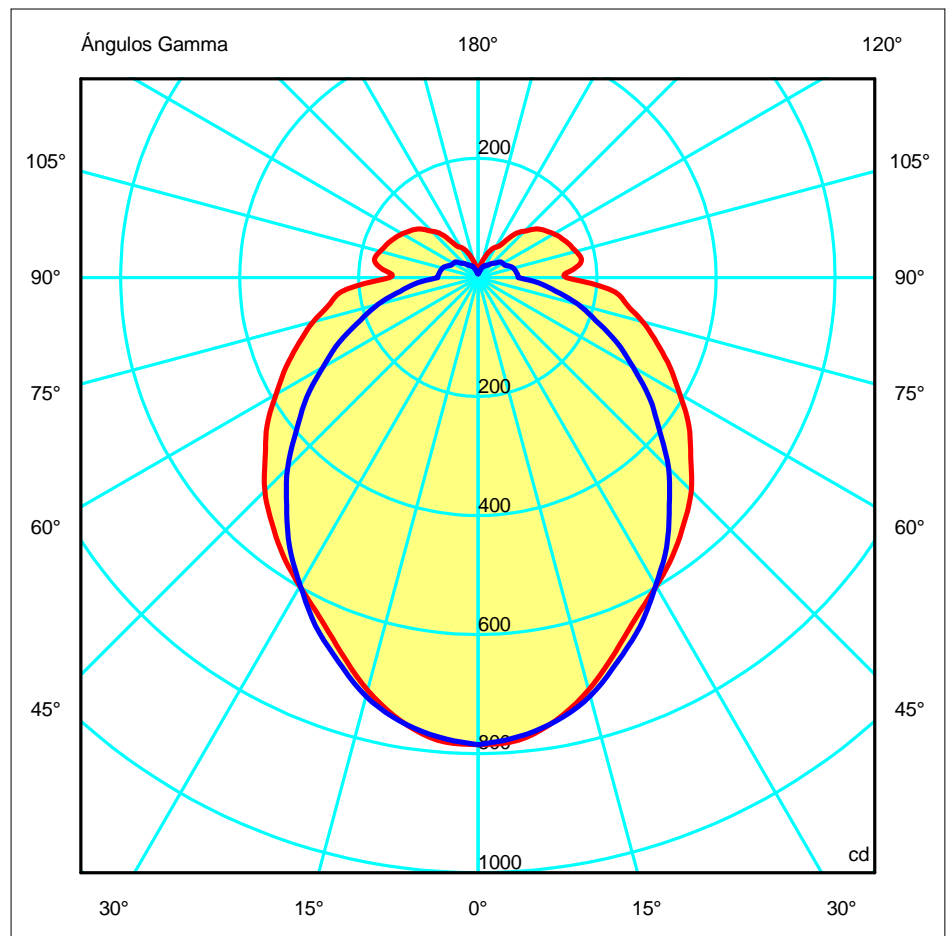
180.0 — 0.0

270.0 — 90.0

ULOR 20.84 %

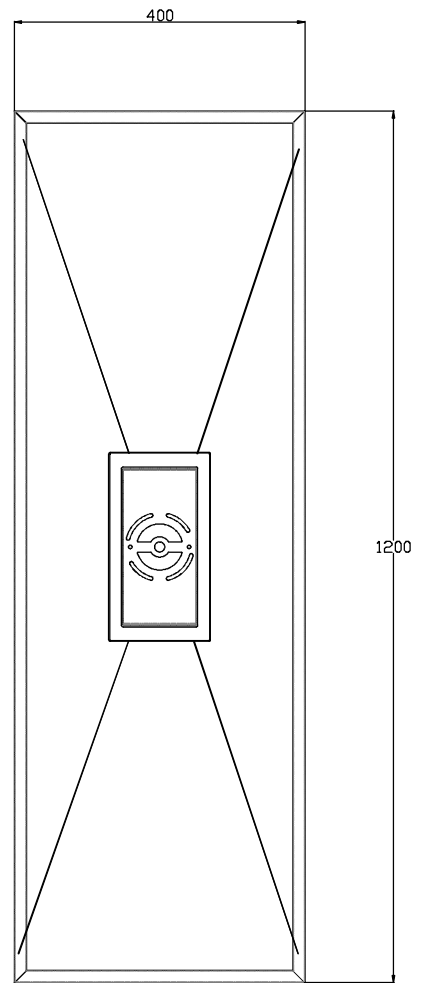
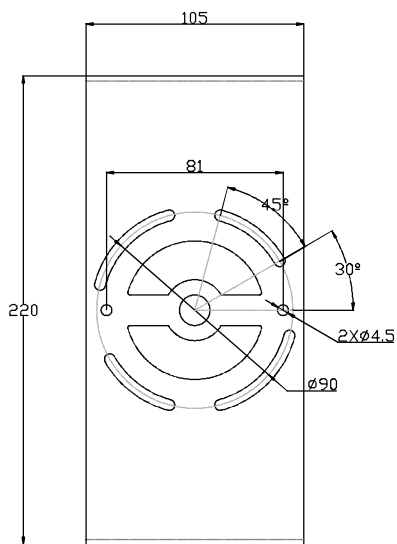
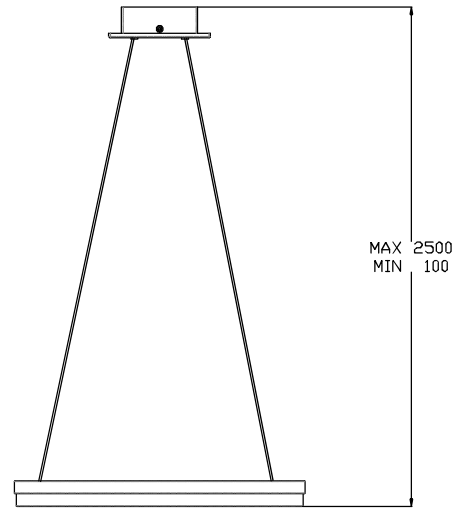
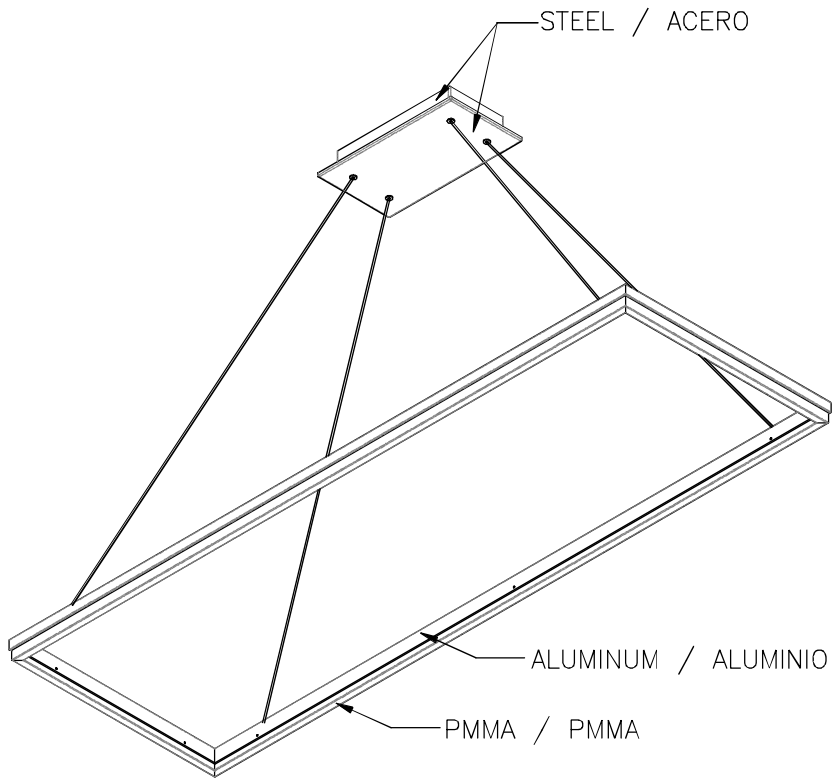
DLOR 79.16 %

RN 20.84 %



Продажа дизайнерской мебели,  
света и аксессуаров  
по всей России

8 (800) 500-70-36  
hello@barcelonadesign.ru  
www.barcelonadesign.ru



Продолжа дизайнерской мебели,  
света и аксессуаров  
по всей России

8 (800) 500-7026  
hello@barcelonadesign.ru  
www.barcelonadesign.ru

