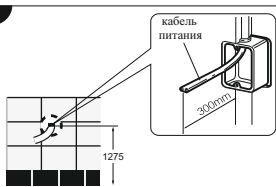


Монтаж

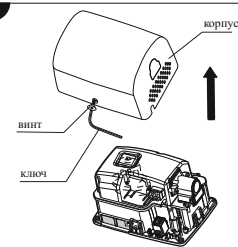
1 подключение питания

- при подключении сушилки без распределительной коробки, установите стандартную розетку на расстоянии 20-25 см от правой стороны сушилки.
- при необходимости прямого подключения установите распределительную коробку.



2 Снимаем корпус:

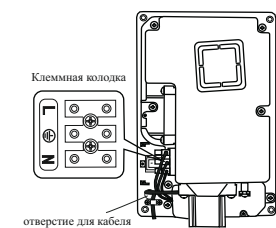
- выкрутить два винта по бокам корпуса, используя шестигранный ключ
- снять корпус, потянув его вверх
- будьте аккуратны, корпус металлический



3 Подключение

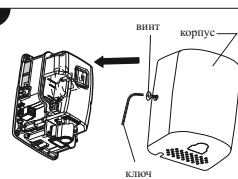
- Изделие должно быть закреплено на стене шурупами. Изделие оборудовано шнуром питания. В случае прямого подключения к кабелю, шнур питания должен быть удален. При помощи отвертки ослабьте винты на клеммной колодке и вытяните шнур питания.

- Подключение кабеля. Провод фазы подключить к клемме L, нулевой провод к клемме N. Заземление к клемме со значком ⊕



4 Устанавливаем корпус:

- установите на место корпус и затяните ключом винты



Гарантийный талон

Марка прибора _____

Дата продажи _____

Подпись продавца _____

Претензий к внешнему виду прибора не имею.

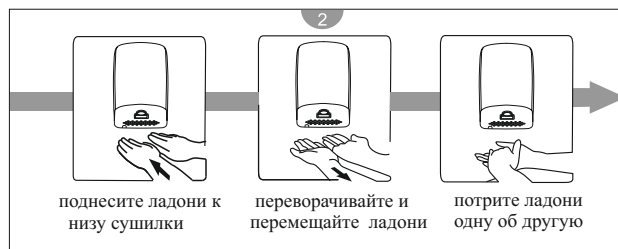
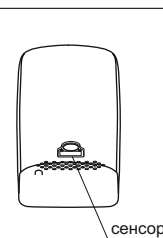
С условиями гарантии ознакомлен.

Покупатель _____

Срок гарантии 12 месяцев.

Обслуживание и использование

- 1 Пожалуйста, отключите питание перед обслуживанием сушилки. Чистить сушилку следует с использованием мягких моющих средств. Не используйте агрессивные и абразивные вещества.
- 2 При чистке изделия предотвратите попадание капель воды в сушилку, чтобы избежать поражения электрическим током или короткого замыкания.
- 3 При длительном неиспользовании сушилки отключите ее от сети питания.
- 4 Не ремонтируйте сушилку самостоятельно, обращайтесь в сервисный центр.



Комплектность

| | | | |
|--------------------------|---|-----------------------------|---|
| Сушилка | 1 | Инструкция | 1 |
| 2*25 мм шурупа | 4 | Шестигранный ключ | 1 |
| 5 мм дюбели | 4 | | |

Сушилка для рук KSITEX UV 1150

с функцией обеззараживания воздуха
ультрафиолетом

AC - матовая
ACN - блестящая

Инструкция пользователя

Характеристики

| Напряжение | AC220-240V~ | Двигатель | С щетками |
|-----------------|-------------|----------------------|---------------|
| Сеть | Однофазная | Сенсорное расстояние | 15-20cm |
| Мощность | 1150 W | Класс защиты | IPX1 |
| Скорость потока | 60m/s | Размер | 260x180x152mm |
| Тэн | 650 W | Вес | 3.0kg |



ВНИМАНИЕ

Следуйте рекомендациям данной инструкции чтобы избежать травм и повреждения изделия



Будьте внимательны при обращении с изделием



Не допускайте попадания влаги в изделие, это может привести к короткому замыканию



Не используйте во влажной среде, например, рядом с ванной, где на изделие может попасть вода и в местах, где может образоваться конденсат. В противном случае, это может привести к поражению электрическим током и неисправности изделия



Не изменяйте конструкцию и не разбирайте изделие самостоятельно. В противном случае это может привести к пожару, поражению электрическим током или травме.



Требования к электрической сети

Отклонение от номинального напряжения должно быть не более 10%, В противном случае это может привести к пожару, поражению электрическим током или травме. Воздушный фильтр должен быть установлен.

Если устройство работает некорректно, отключите его от питания и обратитесь в сервисный центр.

Устройство должно быть надежно заземлено.

Для дополнительной защиты должно быть использовано УЗО



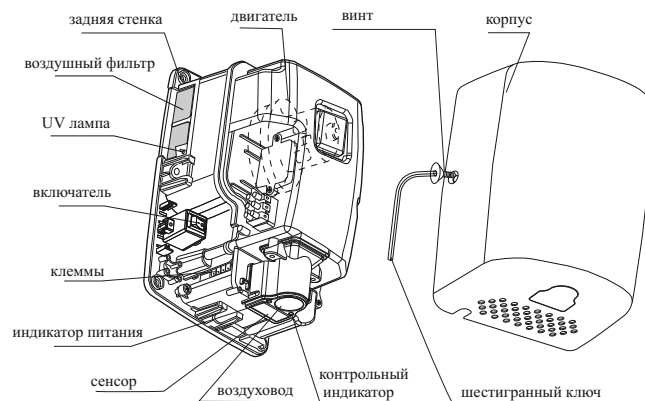
• Охрана Окружающей Среды

Отходы электротехнической продукции не следует выбрасывать вместе с бытовыми отходами. Просьба отправить на вторичную переработку.

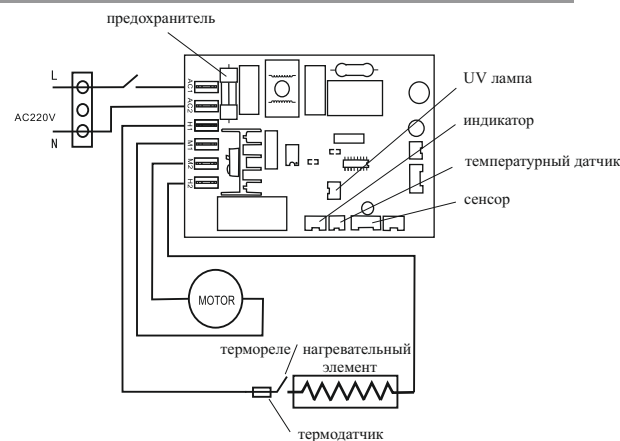
Преимущества

- В сушилке установлены специальные ультрафиолетовые лампы для обеззараживания продуваемого воздуха
- Отсутствие необходимости касания сушилки руками обеспечивает полную гигиену
- Нет необходимости в бумажных полотенцах, простота обслуживания
- Корпус из нержавеющей стали, прочный и красивый
- Авто-стоп, встроенный Таймер остановит устройство после 40 секунд работы.
- Устройство оборудовано автоматической системой нагревания. Когда температура окружающей среды низкая, автоматически включается нагрев воздуха, когда температура высокая, система нагрева воздуха автоматически отключается.

Составные части

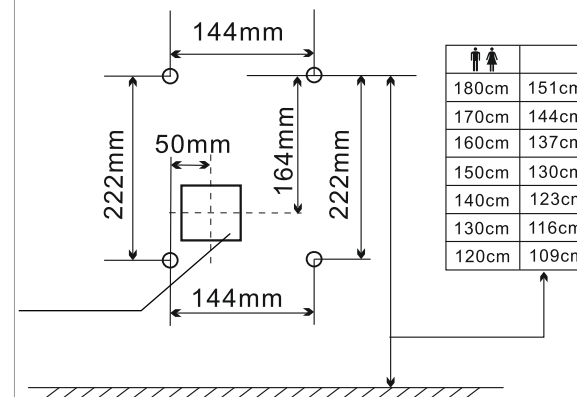


Электрическая схема



Установка

- Не устанавливайте в следующих местах (в противном случае это может привести к неисправности):
 - В местах с температурой ниже 10°C или выше 40°C
 - В месте, где возможно попадание водяных брызг
 - В месте под прямыми солнечными лучами
 - В месте, где возможна конденсация
- Место установки
 - На следующем рисунке показано рекомендуемое расположение. (Расстояние между сушилкой и поверхностью должно быть не менее 400mm.)
 - Пожалуйста, избегайте мест, в которых изделие будет мешать проходу или будет соприкасаться с дверьми.
 - Пожалуйста, выберите ровную стену для того чтобы установить это изделие.



Сечение кабеля должно быть не менее 1-1,5 мм²



г.Москва, Дмитровское шоссе, д 87

тел. +7 (495) 665-92-35

<http://ksitex.ru/>

ГАРАНТИЙНЫЙ ТАЛОН

Гарантийный талон выдан и признается компанией **KSITEX**, гарантирует бесплатный ремонт продукции **KSITEX**, проданной на территории РФ в соответствии с приведенными гарантийными условиями. Гарантия действует на территории РФ.

Условия:

- Ремонт неисправного изделия осуществляется по предъявлении потребителем гарантийного талона, заполненного четко и правильно вместе с неисправным изделием, товарным или кассовым чеком.
- Изделие с внешними механическими повреждениями не подлежит гарантийной поддержке.
- Настоящая гарантия не действительна в случаях, когда неполадки изделия возникли после продажи его потребителю в следствии нарушения им правил пользования, хранения, транспортировки, изложенных в руководстве по эксплуатации, а так же в результате действия третьих лиц или силы.
- Настоящая гарантия не дает права на возмещение и покрытие ущерба, произошедшего в результате переделки или регулировки изделия с целью приведения его в соответствие национальным или местным техническим стандартам и нормам безопасности, действующим в любой другой стране, кроме страны, в которой изделие было первоначально продано.
- Условия гарантии не распространяются на аксессуары, входящие в комплектность изделия.

Настоящая гарантия не распространяется:

- На замену частей в связи с их нормальным износом (лампы, плавкие предохранители, пружины и т.д.).
- Любые адаптации с целью усовершенствования и расширения сферы применения изделия, указанной в руководстве по эксплуатации.

Неправильная эксплуатация, включая, но не ограничиваясь этим следующее:

- Использование изделия не по назначению.
- Установка и эксплуатация изделия, не соответствующего техническим стандартам и нормам безопасности, действующим в РФ.
- Случайное или ненамеренное попадание инородных предметов, веществ, жидкостей, насекомых во внутренние, либо на внешние части изделия.
- Ремонта, произведенного не уполномоченными на это сервисными центрами.
- Несчастных случаев, механических повреждений, удара молнии, затоплений, пожара, неправильной вентиляции, колебаний напряжения и иных причин находящихся вне контроля, транспортировки.
- Дефектов системы или ее элементов, в которой использовалось данное изделие.
- Неправильное соединение с другими системами.

Настоящая гарантия не ущемляет других законных прав потребителя, предоставляемых ему действующим законодательством РФ.

-Доставка изделия в сервисный центр осуществляется силами и за счет Потребителя .

Демонтаж изделия(при необходимости) осуществляется за счет и силами Потребителя.

Наименование изделия: _____ Дата продажи: _____

Наименование, адрес и печать организации продавца. _____

Изделие проверено в присутствии покупателя. Претензий нет. С условиями гарантии согласен.

Подпись покупателя: _____

Гарантийный срок – _12_ месяцев с момента продажи