

Умывальник - LA FLEUR exclusive

Смеситель для умывальника на три отверстия со сливным гарнитуром ручки из

Артикульный номер: 20 722 956-00

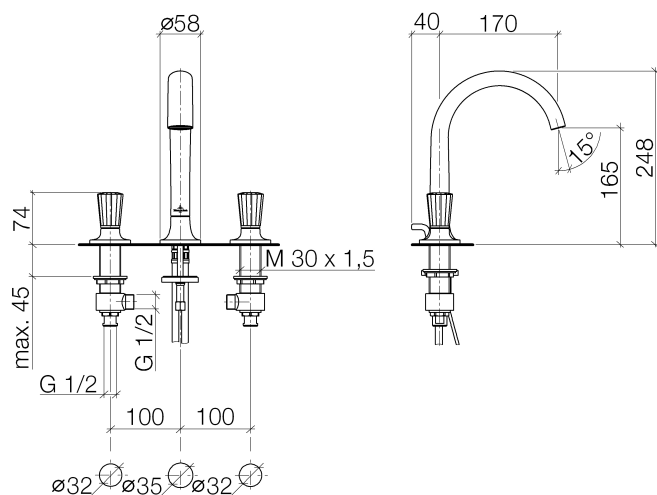


- вылет 170 мм
- поворотный излив 360°
- прямоугольная обогащенная воздухом струя
- высота смесителя 250 мм
- высота до аэратора 165 мм
- диаметр отверстия под излив 35 мм
- диаметр отверстия вентиля бокового 32 мм
- 2х напорный шланг М 10 х 1 ввинченный, испытанный на герметичность
- розетка Ø 58 мм
- расход макс. 8,3 л/мин
- не содержит свинца



хром

размерный чертеж



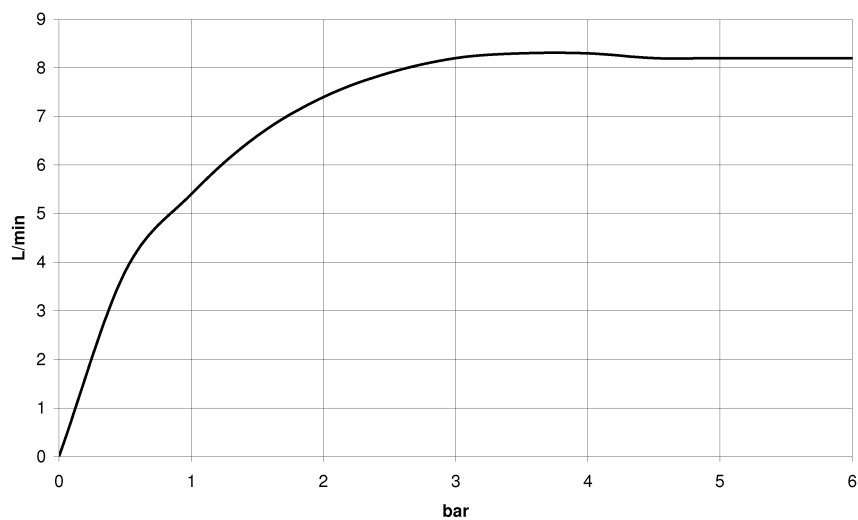
Умывальник - LA FLEUR exclusive

Смеситель для умывальника на три отверстия со сливным гарнитуром ручки из

Артикульный номер: 20 722 956-00

Все величины в мм / дюймах = мм x 0,0394

график расхода



Умывальник - LA FLEUR exclusive

Смеситель для умывальника на три отверстия со сливным гарнитуром ручки из

Артикулный номер: 20 722 956-00



12 506 970 90

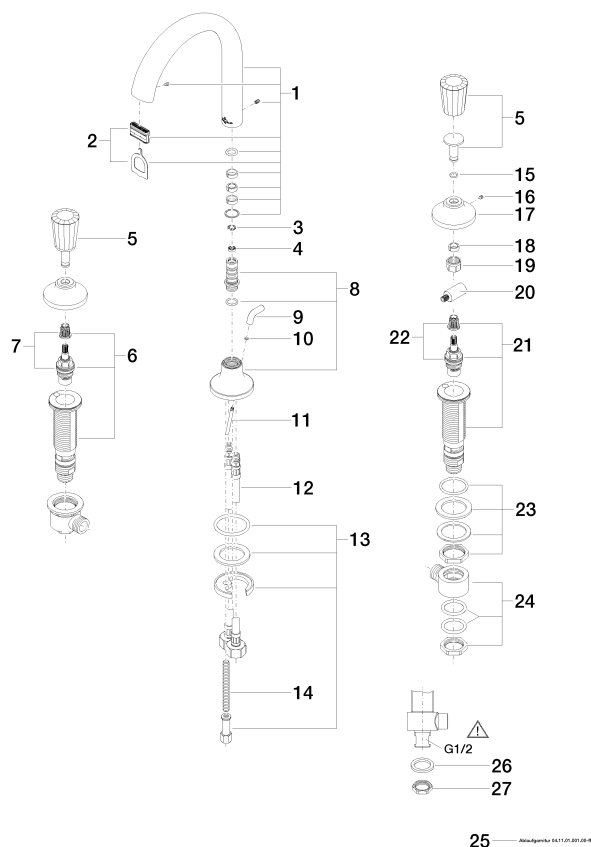
Напорные шланги -

Спецификация запасных частей

Умывальник - LA FLEUR exclusive

Смеситель для умывальника на три отверстия со сливным гарнитуром ручки из

Артикульный номер: 20 722 956-00



№	Артикульный №	Наименование	Расходуемое кол-во
1	90 11 95 001 00-00	Излив 193,5 x 207 x 36 мм - хром	1
2	90 29 03 045 00 90	Aerator insert 32 x 8 мм -	1
3	кольцо Ø 10 x 1 мм -	1	
4	09 23 01 052 90	Flow limiter желтый 8,3 л/мин. -	1
5	04 20 95 023 84-00	Ручка Ø 37 x 81,5 мм - хром	2
6	04 17 11 045 52 90	Вентиль боковой заперение влево 1/2" -	1
7	90 90 03 152 00 90	Деталь верх заперение влево 1/2" -	1
8	90 19 95 503 00-00	Подключение 58 x 77 x 58 мм - хром	1
9	09 20 95 001-00	Потянуть кнопку 25 x 8 x 23 мм - хром	1
10	09 14 10 209 90	O-Ring EPDM 70 3,3 x 1,0 мм -	1
11	09 31 09 080-00	Тяга Ø 4 x 400 мм - хром	1
12	04 30 04 019 00 90	Напорный шланг M10x1 x 1/2" x 420 мм -	2
13	04 30 11 038 00 90	Крепление Ø 52 x 1,5 мм -	1
14	09 31 11 011 90	Крепление M8 x 80 мм -	1
15	09 14 10 060 90	O-Ring 8,0 x 1,5 мм -	2
16	09 31 11 007 90	Крепление M4 x 6 мм -	2
17	09 27 95 001-00	крышка 58 x 25,5 мм - хром	2
18	09 14 15 020 90	опорное кольцо 60 x 100 x 3 мм -	2
19	09 23 30 023 90	Крепление M15 x 1 -	2
20	09 12 12 026 90	Крепление крышки Ø 16 x 23 мм -	2
21	04 17 11 045 53 90	Вентиль боковой заперение вправо 1/2" -	1
22	90 90 03 153 00 90	Деталь верх заперение вправо 1/2" -	1
23	04 23 10 032 78 90	Крепление M30 x 1,5 -	2
24	04 17 11 023 10 90	Подключение 1/2" -	2
25	04 11 01 001 00-00	Сливной гарнитур 1 1/4" - хром	1
26	09 30 11 059 90	диск -	2
27	09 23 10 012 90	Крепление 1/2" -	2