

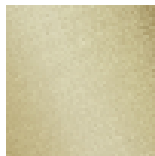
Кухня - Elio

Смеситель однорычажный - латунь сатинированная

Артикульный номер: 33 800 790-28

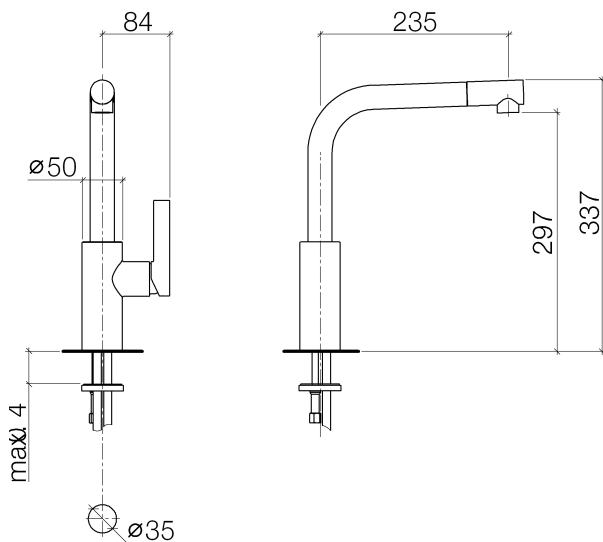


- вылет 234 мм
- поворотный излив 360°
- излив с вращающимся наконечником на 20°
- обогащенная воздухом струя
- высота смесителя 337 мм
- высота до аэратора 297 мм
- диаметр сверлёного отверстия 35 мм
- расход макс. 8 л/мин при гидравлическом давлении 3 бара
- не содержит свинца
- Группа смесителей согл. DIN 4109: 1
- (ADA)



латунь сатинированная

размерный чертеж



Все величины в мм / дюймах = мм x 0,0394

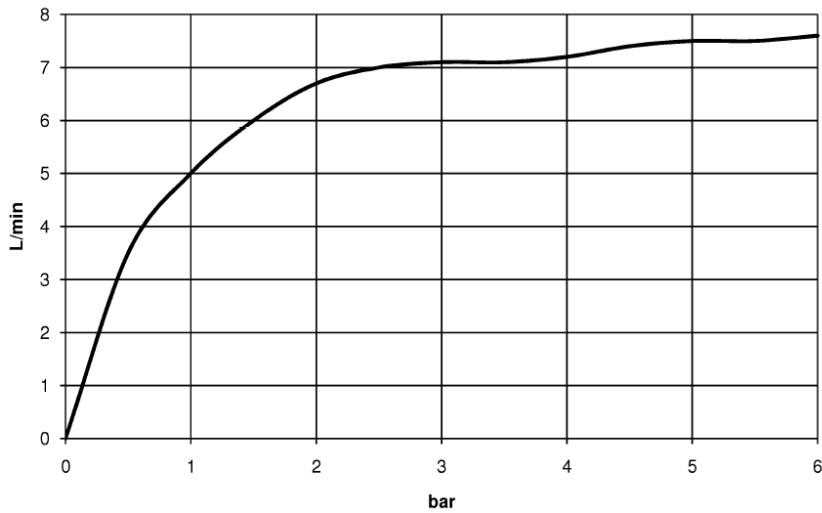


Кухня - Elio

Смеситель однорычажный - латунь сатинированная

Артикульный номер: 33 800 790-28

график расхода





Кухня - Elio

Смеситель однорычажный - латунь сатинированная

Артикульный номер: 33 800 790-28

Другие варианты поверхностей



хром

33 800 790-00



платина матовая

33 800 790-06



платина

33 800 790-08

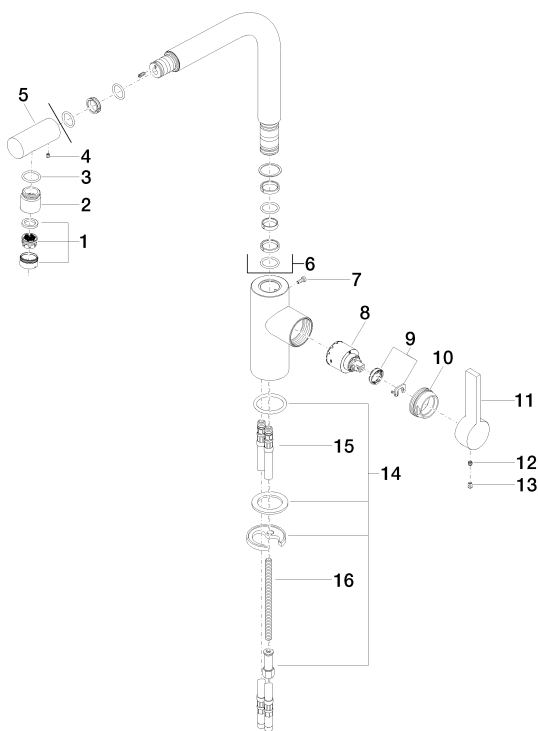
Другие поверхности по запросу (x-tra Service)

Кухня - Elio

Смеситель однорычажный - латунь сатинированная

Артикульный номер: 33 800 790-28

Спецификация запасных частей



| № | Артикульный № | Наименование | Расходуемое кол-во |
|----|--------------------|---|--------------------|
| 1 | 90 23 01 026 07-28 | Аэратор с прорезью M24x1 8,0 л/мин. - латунь сатинированная | 1 |
| 2 | 09 24 04 164 10-28 | ниппель Ø 26,5 x 26,5 мм - латунь сатинированная | 1 |
| 3 | 09 14 10 100 90 | O-Ring EPDM 70 20,0 x 2,5 мм - | 1 |
| 4 | 09 31 11 044 90 | Крепление M4 x 5 мм - | 1 |
| 5 | 09 24 04 163 10-28 | ниппель Ø 30 x 70 мм - латунь сатинированная | 1 |
| 6 | 90 28 22 185 00-28 | Излив 228 x 231 x 30 мм - латунь сатинированная | 1 |
| 7 | 09 30 30 054 90 | Крепление M4 x 10 мм - | 1 |
| 8 | 90 15 05 061 00 90 | Картридж черный Ø 35 x 52 мм - | 1 |
| 9 | 04 28 10 148 00 90 | Картридж - | 1 |
| 10 | 09 24 04 141-28 | Крепление Ø 40 x 18 мм - латунь сатинированная | 1 |
| 11 | 09 20 79 040-28 | Ручка 120 x 43 x 23 мм - латунь сатинированная | 1 |
| 12 | 09 31 11 030 90 | Крепление M5 x 5 мм - | 1 |
| 13 | 09 31 20 017 90 | Донный клапан - | 1 |
| 14 | 04 30 11 038 75 90 | Крепление Ø 52 x 1,5 мм - | 1 |
| 15 | 04 30 04 016 00 90 | Напорный шланг M10x1 x 420 мм - | 1 |
| 16 | 09 31 11 091 90 | Крепление M8 x 130 мм - | 1 |