




МОТОПОМПА «ВЕПРЬ» с дизельным двигателем



ИНСТРУКЦИЯ ПО ЭКСПЛУАТАЦИИ



Выкачивание
и перемещение больших
объемов воды

Ирригация

Пожаротушение

Осушение водоемов,
бассейнов и колодезь





ME 22

МОТОПОМПА

с дизельным двигателем

Модели:
МП-120 Д
МП-500 Д
МП-800 Д
МП-1000Д

ИНСТРУКЦИЯ ПО ЭКСПЛУАТАЦИИ

003.028.ИЭ.МП



Предприятие-изготовитель ООО «АМП Комплект»

Москва
2003 г.

КАТЕГОРИЧЕСКИ ЗАПРЕЩАЕТСЯ:

- 1. Эксплуатация мотопомпы в закрытом непрветриваемом помещении.**
- 2. Заправлять топливный бак топливом при работающем двигателе.**
- 3. Работать вблизи открытого огня.**
- 4. Эксплуатация мотопомпы со снятым кожухом ограждения приводных ремней.**

1. НАЗНАЧЕНИЕ ИЗДЕЛИЯ И ОБЩИЕ УКАЗАНИЯ

Водяной центробежный насос (далее по тексту мотопомпа) представляет собой самовсасывающий насос и применяется в различных областях сельского и лесного хозяйства, промышленности, строительства и т.д. Диапазон использования охватывает различные процессы человеческой деятельности от орошения сельскохозяйственных участков до выкачки вод, замусоренных песком и илом; подача больших объемов воды для тушения пожаров, а также откачка из колодцев при работах в городских и коммунальных службах.

Мотопомпа автономна в работе, удобна и проста в эксплуатации, значительно облегчает труд человека. Работа с мотопомпой не требует специальной подготовки, но потребитель должен иметь представление о двигателях внутреннего сгорания и определенные практические навыки при работе с техникой.

Мотопомпа имеет небольшие размеры. С демонтированными рукавами всасывания и нагнетания мотопомпу удобно переносить или транспортировать любым видом транспорта. Для хранения мотопомпы не требуется специальных условий или большого помещения.

Срок службы мотопомпы значительно увеличится, если строго соблюдать все требования по подготовке к работе и эксплуатации, проверке технического состояния и хранения, изложенные в настоящей Инструкции по эксплуатации.

В связи с постоянным совершенствованием конструкции мотопомп и их модификаций, возможны некоторые отступления от рисунков и текста технического описания, не влияющие на понимание принципа работы, работоспособности и эксплуатационных качеств агрегата.

2. УКАЗАНИЯ МЕР БЕЗОПАСНОСТИ

Для обеспечения безопасной работы и предупреждения несчастных случаев во время эксплуатации мотопомпы необходимо соблюдать следующие правила:

- 2.1.** Внимательно изучить настоящую Инструкцию.
- 2.2.** Перед началом работ тщательно осмотреть мотопомпу, проверить надежность креплений, состояние приводных ремней и их натяжение. Особое внимание обратить на крепление топливопровода, на подсоединение всасывающего и напорного рукавов, чистоту заборника всасывающего рукава.
- 2.3.** При запуске двигателя следует придерживать мотопомпу ногой за подставку, а рукой за раму. Не наматывать пусковой шнур на руку.
- 2.4.** В процессе работы:
 - мотопомпа должна занимать устойчивое положение;
 - соблюдать нормы минимальных радиусов изгиба рукавов (не менее двух наружных диаметров рукава);
 - не прикасаться к глушителю;
 - не оставлять работающую мотопомпу без присмотра.

- 2.5. Не работать с мотопомпой в закрытом (непроевентриваемом) помещении.
- 2.6. В работе применять только исправный инструмент и по его прямому назначению.
- 2.7. Во избежании вывода из строя двигателя или качающего узла мотопомпы необходимо:
 - не приступать к запуску двигателя, не заполнив внутренние полости качающего узла водой;
 - не допускать попадания воды на детали двигателя мотопомпы;
 - постоянно следить за положением сетчатого водозаборника на конце всасывающего рукава (не менее 0,3 м от стенок или дна водоема и 0,2 м от наименьшего уровня воды в водозаборе).
- 2.8. Соблюдать правила противопожарной безопасности при работе с горюче-смазочными материалами. Не допускать попадания воспламеняющихся веществ на детали глушителя, цилиндра двигателя. Немедленно удалять следы пролитых горюче-смазочных материалов.
- 2.9. Не заправлять топливный бак мотопомпы топливом при работающем двигателе.
- 2.10. Запрещается самостоятельно изменять конструкцию топливной системы двигателя.

ВНИМАНИЕ! ДАННАЯ ИНСТРУКЦИЯ ПО ВЫПОЛНЕНИЮ МЕР БЕЗОПАСНОСТИ ПРИ ЭКСПЛУАТАЦИИ МОТОПОМПЫ ВАЖНА САМА ПО СЕБЕ, НО ТЕМ НЕ МЕНЕЕ ОНА НЕ МОЖЕТ УЧЕСТЬ ВСЕХ ВОЗМОЖНЫХ СЛУЧАЕВ, КОТОРЫЕ МОГУТ БЫТЬ В РЕАЛЬНЫХ УСЛОВИЯХ. В ТАКИХ СЛУЧАЯХ СЛЕДУЕТ РУКОВОДСТВОВАТЬСЯ ЗДРАВЫМ СМЫСЛОМ, ВНИМАНИЕМ И АККУРАТНОСТЬЮ, КОТОРЫЕ, ЕСТЕСТВЕННО, ЯВЛЯЮТСЯ НЕ ПРИНАДЛЕЖНОСТЬЮ МОТОПОМПЫ, НО ОПЕРАТОРА ЕЕ ЭКСПЛУАТИРУЮЩЕГО.

3. ТЕХНИЧЕСКИЕ ДАННЫЕ

3.1 Диаграммы производительности при максимальных оборотах дизеля (3600 об./мин)

Напор (м.вод.ст.)

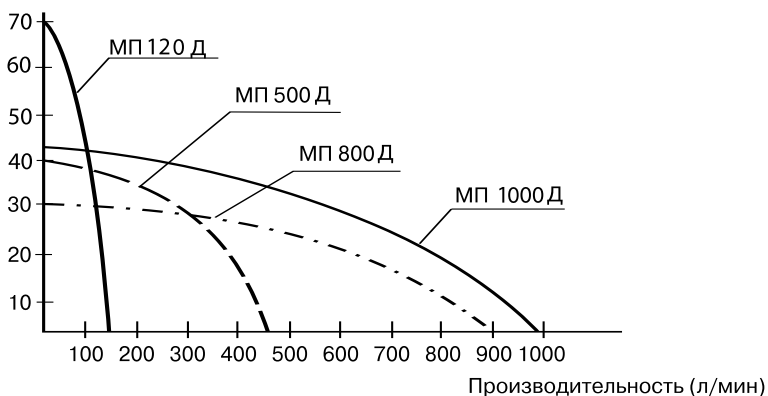


рис. 1

3.2. Таблица технических характеристик

Таблица 1

| Тип | | МП-120Д | МП-500Д | МП-800Д | МП-1000Д |
|------------------------|---|---|----------------------------------|---------------|---------------|
| Назначение | | Для чистой и слегка загрязненной воды | | | |
| Насос | Диаметр патрубковых отверстий (вход/выход), мм (дюйм) | 25x25 (1"x1") | 50x50 (2"x2") | 80x80 (3"x3") | 80x80 (3"x3") |
| | Макс. вакуумметрическая высота всасывания, м.вод.ст. | 8 | 8 | 8 | 8 |
| | Максимальная подача, л/мин (м³/час) | 120(7,2) | 450(27) | 900(54) | 1000(60) |
| | Максимальн. напор, м.вод.ст. | 70 | 40 | 30 | 42 |
| Двигатель | Тип двигателя | Yanmar L48N6 | Yanmar L48N6 Lombardini LD225 | Yanmar L70N6 | Yanmar L100N6 |
| | Мощность, кВт (л.с.) | 3,5(4,7) | 3,5(4,7) | 4,9(6,7) | 7,4(10,0) |
| | Топливо | Сезонное дизельное топливо | | | |
| | Масло | CC/CD SAE 10W-30, 15W-40 | | | |
| Пусковое устройство | | Механический ручной стартер с пусковым шнуром | | | |
| Габаритные размеры, мм | | 685x410x540 | | 765x440x550 | 830x480x625 |
| Сухая масса, кг | | 55 | 56 | 67 | 89 |

3.3. Срок службы изделия - 3 года.

3.4. По истечении срока службы изделие следует утилизировать через предприятия вторсырья или обратиться в гарантийную мастерскую.

4. СОСТАВ МОТОПОМПЫ

4.1. Мотопомпа поставляется согласно комплектации:

Таблица 2

| Наименование | Количество, шт. |
|--|-----------------|
| Мотопомпа в сборе | 1 |
| Патрубок рукава | 2 |
| Накидная гайка патрубка с уплотнительным кольцом | 2 |
| Сетчатый водозаборник | 1 |
| Хомут стяжной | 3 |
| Инструкция по эксплуатации мотопомпы | 1 |
| Инструкция по эксплуатации двигателя | 1 |
| Гарантийный талон | 1 |

5. УСТРОЙСТВО И РАБОТА

Мотопомпа состоит из двигателя внутреннего сгорания и насоса (качающего узла). Общий вид мотопомпы представлен на рис. 2.

1. Рама; 2. Топливный бак; 3. Крышка топливного бака; 4. Рукоятка ручного стартера; 5. Подрамник; 6. Фильтр воздушный; 7. Топливный краник; 8. Корпус насоса; 9. Патрубок всасывающий; 10. Патрубок подающий; 11. Пробка насоса для заполнения водой; 12. Пробка слива масла из картера двигателя; 13. Пробка слива воды из насоса; 14. Защитный кожух; 15. Ремень; 16. Пробка заливки масла-щуп; 17. Датчик уровня топлива в баке; 18. Натяжитель ремня; 19. Регулятор оборотов двигателя + останов

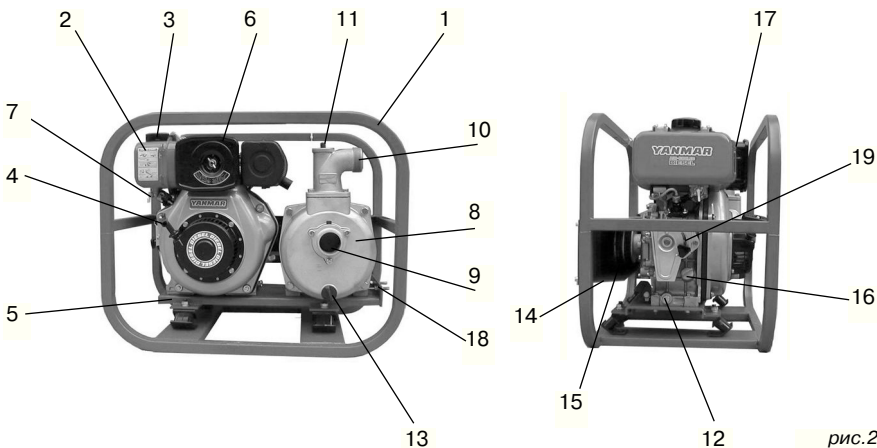


рис.2

5.1. Насос (качающий узел, рис. 3 с детализировкой, таблица 3) включает в себя:

1) Литой алюминиевый корпус 1 с крышкой 2, стянутых между собой винтами 21. Уплотнение по стыку производится кольцом-прокладкой 18.

На передней части корпуса имеется фланец для крепления патрубка 5 с обратным клапаном 8 для подсоединения всасывающего трубопровода и пробка 10 для слива воды из насоса.

В верхней части корпуса через прокладку 9 крепится патрубок 6 для подсоединения напорного рукава. Патрубок имеет заливную горловину для заполнения насоса перед началом работы водой с пластмассовой пробкой и уплотнением 10.

2) Рабочее колесо-крыльчатка 3 насоса закреплено резьбой с валом 12. Герметичность обеспечивается силиконовым уплотнением 14. Для формирования потока внутри корпуса в специальных пазах установлена улитка 4 с уплотнением 19. Вал 12 закреплен посредством 2-х подшипников 15 и приводится во вращение шкивом 7.

5.2. Принцип работы мотопомпы заключается в центробежном эффекте отбрасывания имеющейся в корпусе воды рабочим колесом 3 внутри корпуса насоса и формировании потока улиткой 4 в направлении патрубка 6. При этом ближе к оси вращения возникает разрежение, позволяющее открыть клапан 8 и всасывать воду через патрубок 5. Всасывание начинается спустя некоторое время после пуска двигателя, в зависимости от высоты всасывания.

Перенос воды до насоса и от насоса осуществляется с помощью шлангов, которые присоединяются непосредственно к насосу через патрубки-переходники 25 с помощью хомутов 24. (Шланги в комплект насоса не входят.)

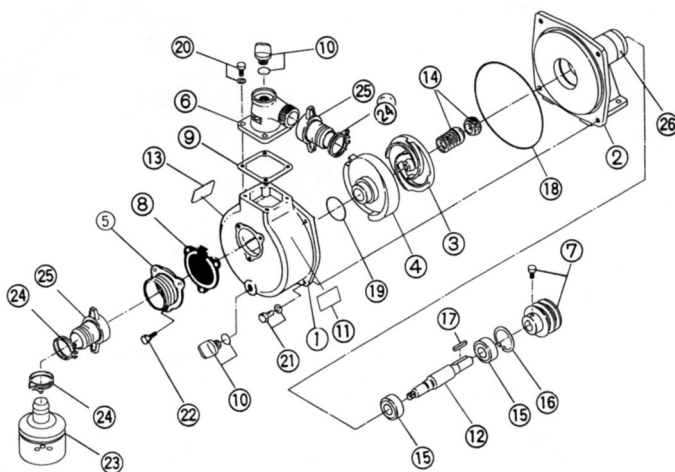


рис.3

Напор и производительность мотопомпы зависят от оборотов двигателя.

На конце всасывающего шланга устанавливается сетчатый фильтр 23, предотвращающий попадание крупных предметов и камней в насос.

таблица 3

| Наименование | | Количество |
|--------------|------------------------------|------------|
| 1 | Корпус насоса | 1 |
| 2 | Крышка насоса | 1 |
| 3 | Рабочее колесо | 1 |
| 4 | Улитка | 1 |
| 5 | Всасывающий патрубок | 1 |
| 6 | Напорный патрубок | 1 |
| 7 | Шкив | 1 |
| 8 | Обратный клапан | 1 |
| 9 | Прокладка | 1 |
| 10 | Пробка с прокладкой | 2 |
| 11,13 | Шильдик | 1 |
| 12 | Вал | 1 |
| 14 | Сальник | 1 |
| 15 | Подшипник | 2 |
| 16 | Фиксатор | 1 |
| 17 | Шпонка | 1 |
| 18 | Уплотнительное кольцо | 1 |
| 19 | Уплотнительное кольцо | 1 |
| 20 | Болт | 4 |
| 21 | Винт | 4 |
| 22 | Болт | 3 |
| 23 | Сетчатый фильтр | 1 |
| 24 | Хомут | 3 |
| 25 | Накидной патрубок-переходник | 2 |

6. ПОДГОТОВКА МОТОПОМПЫ К РАБОТЕ

6.1. Распаковать мотопомпу, проверить комплектацию и сверить номера на изделии и в гарантийном талоне.

6.2. Убедиться в отсутствии посторонних предметов во внутренних полостях патрубков насоса.

6.3. Смонтировать детали всасывающего и подающего тракта:

- подсоединить к всасывающему шлангу фильтр;
- подсоединить всасывающий и напорный шланги к патрубкам.

Всасывающий шланг должен быть несминаемым (гофрированным), поскольку работает на сжатие.

6.4. Закрепить шланги хомутами.

При монтаже соблюдать следующие требования:

- под хомутами крепления не должно быть складок стенок рукавов;
- затяжка хомутами не должна превышать 40% толщины стенки рукава;
- расстояние между торцом рукава и торцом хомута должно быть не менее 4 мм.

6.5. Провести внешний осмотр мотопомпы. Проверить надежность подсоединения всасывающего и напорного рукавов, шлангов системы охлаждения цилиндра двигателя.

6.6. Подготовьте к запуску двигатель согласно «Инструкции по эксплуатации двигателя» (заправить маслом, топливом и т.д.).

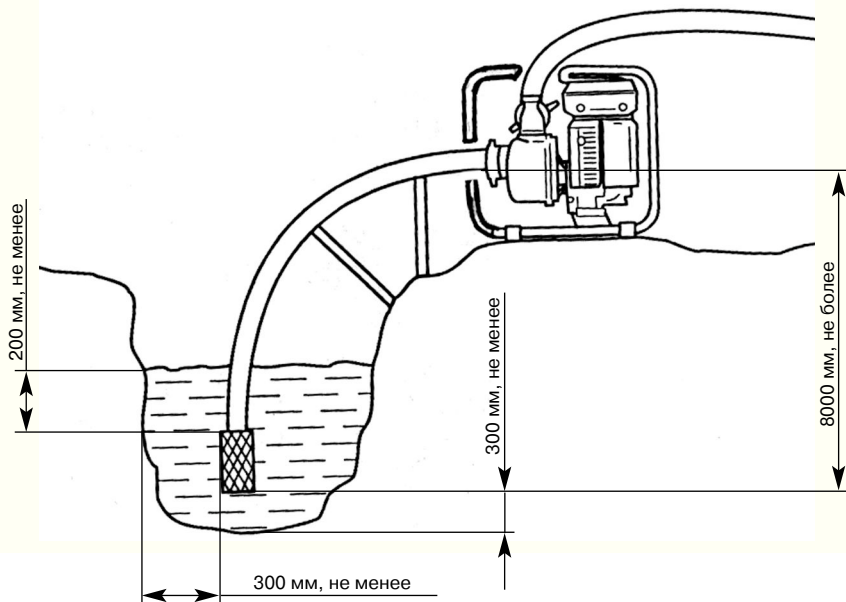


рис. 4

- 6.7. Установить мотопомпу вблизи водоема (емкости); опустить фильтр всасывающего рукава в водоем, обеспечив вертикальное положение фильтра, как показано на рис. 4; отвернуть верхнюю пробку 10; залить через воронку чистую воду до полного заполнения внутренних полостей насоса, напорный рукав у патрубков при этом должен быть выше на 70—100 мм от корпуса насоса. Признаком полного заполнения является отсутствие выхода воздушных пузырьков из корпуса. Плотно от руки заверните пробку 10. Мотопомпу установить на ровную площадку с минимально возможным наклоном относительно горизонтальной поверхности, но не более 10° во избежание поломки двигателя из-за недостаточной смазки.
- 6.8. Запустите двигатель и убедитесь, что мотопомпа подает воду. В противном случае следует остановить двигатель рычагом оборотов.
- При нормальной работе мотопомпы установить рычаг управления двигателем в положение, соответствующее минимально устойчивым оборотам двигателя — прогреть двигатель в течение 1—2 минут.
- 6.9. Работа мотопомпы:
- начинать максимальную эксплуатацию мотопомпы только после прогрева двигателя в течение 1—2 минут на средних оборотах; в процессе работы следить за отсутствием перегрева цилиндра двигателя и работоспособностью системы охлаждения;
 - не перегружать мотопомпу длительной непрерывной работой на полных оборотах коленчатого вала;
 - своевременно и качественно проводить работы, предусмотренные разделом 7 настоящей Инструкции.

7. ЭКСПЛУАТАЦИЯ МОТОПОМПЫ

В процессе эксплуатации мотопомпы необходимо проводить периодические работы по профилактике и своевременному выявлению неисправностей мотопомпы для поддержания ее в постоянной готовности к работе:

- 7.1. В процессе эксплуатации мотопомпы постоянно контролировать работу двигателя на слух (не должны прослушиваться нехарактерные стуки, посторонние шумы, несвойственные нормально работающему двигателю).
- 7.2. Периодически проверять положение всасывающего рукава в емкости и чистоту его сетки.

Для надежной работы всасывающей магистрали рекомендуется утяжелить конец всасывающего рукава в районе фильтра дополнительным грузом и в процессе работы (и особенно при запуске помпы) периодически проверять вертикальное положение всасывающего рукава с фильтром.

Кроме того, надежная работа мотопомпы обеспечивается герметичностью соединений на всасывающей магистрали — поэтому необходимо периодически проверять затяжку хомутов рукавов, затяжку винтов крепления улитки, патрубков и всасывающего фильтра.

Касание сетки клапана о грунт водоема или дна емкости не допускается.

- 7.3. В процессе работы следить за герметичностью соединений всасывающей и напорной магистралей и за герметичностью соединений системы охлаждения цилиндра двигателя и системы топливопитания.
- 7.4. Не допускать деформации всасывающего рукава при работе мотопомпы.
- 7.5. Перед началом работы:
- установить мотопомпу как показано на рис. 4;
 - проверить чистоту сетки и наполнение водой корпуса насоса;
 - выполнить в необходимом объеме работы, предусмотренные п. 6.
- 7.6. После окончания работы:
- удалить грязь с наружных поверхностей напорного и всасывающего рукавов, при необходимости промыть фильтр;

- удалить воду из внутренних полостей всасывающего и напорного рукавов.
- 7.7. После окончания сезона:
- выполнить работы, предусмотренные п. 7.5. и п. 7.6;
 - слить воду из корпуса до полного удаления воды;
 - проверить состояние всасывающего и напорного рукавов — разрушение каркаса рукавов не допускается;
 - проверить состояние наружных поверхностей мотопомпы — места с поврежденным лакокрасочным покрытием зачистить, зашпаклевать и покрасить;
 - провести техобслуживание двигателя согласно «Инструкции по эксплуатации двигателя»;
 - проверить состояние приводных ремней, при необходимости заменить.
- 7.8. Натяжение приводного ремня.
- В случае необходимости замены или изменения натяжения приводного ремня:
- снять защитный кожух;
 - ослабить болты крепления качающего узла (4 штуки) и горизонтальные спицы (2 штуки);
 - заменить ремни;
 - натянуть горизонтальными спицами ремни. Продавливание пальцем в натянутом состоянии 5—10 мм;
 - закрепить болты крепления качающего узла;
 - установить защитный кожух на место.

8. ПРАВИЛА ХРАНЕНИЯ МОТОПОМПЫ

- 8.1. При перерывах в эксплуатации мотопомпу хранить в сухом проветриваемом помещении, защищенном от воздействия атмосферных осадков, паров агрессивных жидкостей или газов, частиц сыпучих материалов.
- Рукава должны храниться при температуре окружающего воздуха от -25°С до +25°С на расстоянии не менее одного метра от теплоизлучающих приборов и не должны подвергаться воздействию прямых солнечных лучей и веществ, разрушающих резину и их каркас.
- 8.2. При длительном хранении мотопомпу необходимо законсервировать, для чего:
- произвести внешний осмотр мотопомпы;
 - выполнить работы по п. 7.6.
 - выполнить работы по ТО через 250 часов.
- Обслуживание агрегата перед длительным хранением — согласно «Инструкции по эксплуатации двигателя» либо в следующем порядке:
- очистите дизель от пыли и грязи;
 - слейте масло из картера дизеля;
 - залейте в картер дизеля консервационное масло К17 ГОСТ 10877-76 или свежее обезвоженное штатное моторное масло с 5% присадки АКОР-1 ГОСТ 15171-70;
 - запустите дизель и прокрутите на минимальных оборотах холостого хода в течение 1...1,2 минут и слейте консервационное масло из дизеля;
 - снимите резиновую пробку и во впускной канал головки цилиндра залейте 50 г смазки К17; вручную с помощью пускового шкива прокрутите на 7—10 оборотов коленчатый вал дизеля;
 - покрасьте места, где повреждена краска;
 - смажьте консервационным маслом К17 или аналогичной смазкой наружные поврежденные места антикоррозионных покрытий и крепежа;
 - наружные отверстия воздухоочистителя, глушителя и сапуна герметизируйте чехлами из полиэтиленовой пленки или парафинированной бумаги.
- ВНИМАНИЕ!** При длительном хранении слейте топливо, оставив 10% объема. Нельзя полностью удалять топливо из систем двигателя.

9. СВИДЕТЕЛЬСТВО О ПРИЕМКЕ

Мотопомпа МП-_____Д, заводской № _____
соответствует ГОСТ 12.1.003-83, ГОСТ 12.012-90 и ГОСТ 12.2003-91 и признана
годной к эксплуатации.

Дата выпуска _____

Представитель ОТК _____

10. ГАРАНТИЙНЫЕ ОБЯЗАТЕЛЬСТВА

Гарантийные обязательства осуществляются предприятием-изготовителем в соответствии с действующим законодательством о защите прав потребителей.

- 10.1. Гарантийный срок хранения в заводской упаковке два года со дня приемки мотопомпы ОТК на предприятии-изготовителе.
- 10.2. Гарантийный срок эксплуатации — двенадцать месяцев со дня продажи мотопомпы через торговую сеть.

Адрес гарантийной мастерской:

Москва, ул. Большая Академическая, 7

телефоны: (095) 742 1897, 787 4213,

e-mail: generator@generator.ru www.generator.ru

11. Возможные неисправности агрегата и методы их устранения

| Внешнее проявление, неисправность | Методы устранения | Применяемый инструмент, приспособления |
|--|---|---|
| ДВИГАТЕЛЬ | | |
| Двигатель не запускается | | |
| Некачественное топливо | Замените топливо в баке и прокачайте систему | Диз. топливо (отстоянное), ветошь, ведро, воронка |
| Не пропитан топливом топливный фильтр | После установки нового фильтра и заправки топливного бака сделайте выдержку 10 мин. До первого запуска дизеля | Ключи гаечные |
| В топливную систему попадает воздух | Устраните подсос воздуха и прокачайте топливную систему | Ключи гаечные |
| Пустой топливный бак | Заполните топливный бак топливом. Прокачайте систему | Отстоянное диз. топливо Ключи гаечные |
| Засорен топливопровод высокого давления | Промойте и продуйте сжатым воздухом топливопровод | Ключи гаечные |
| Неисправен топливный насос | Замените топливный насос на станции техобслуживания | Ключи гаечные Ключ торцовый |
| Двигатель останавливается | | |
| Засорен воздушный фильтр | Замените фильтрующий элемент в воздушном фильтре | Ключи гаечные |
| Попадание воздуха в топливную систему | Устраните причину попадания воздуха в систему | Ключи гаечные |
| Засорен топливопровод высокого давления | Промойте и продуйте сжатым воздухом топливопровод | Ключи гаечные |
| Неисправен топливный насос (течет нагнетательный клапан) | Замените топливный насос на станции техобслуживания | Ключи гаечные, ключ торцовый |
| Засорен топливный фильтр | Замените фильтрующий элемент | Ключи гаечные |
| Закрыто отверстие в крышке топливного бака | Прочистите отверстие в крышке топливного бака | Проволока |
| Двигатель не развивает мощности | | |
| Засорен воздушный фильтр | Замените фильтрующий элемент в воздушном фильтре | Ключи гаечные |

| Внешнее проявление, неисправность | Методы устранения | Применяемый инструмент, приспособления |
|--|---|--|
| Неисправен нагнетательный клапан топливного насоса | Замените нагнетательный клапан на станции техобслуживания | Ключи гаечные |
| Неисправность форсунки | Обратитесь на станцию техобслуживания | |
| Попадание воздуха в топливную систему | Найдите и устраните причину попадания воздуха в систему | Ключи гаечные |
| Износ поршневых колец и цилиндра | Замените изношенные детали на станции техобслуживания | Ключи гаечные |
| Неисправен топливный насос | Замените топливный насос на станции техобслуживания | Ключи гаечные, ключ торцовый |
| Двигатель дымит, выхлопные газы голубого или сизого цвета | | |
| Повышенный износ между стержнем клапана и направляющей втулкой | Замените изношенные детали на станции техобслуживания | Комплект инструмента мастера-наладчика, ветошь |
| Повышенный износ в сопряжении поршень-цилиндр | Замените изношенные детали на станции техобслуживания | То же |
| Повышенный износ поршневых колец | Замените изношенные детали на станции техобслуживания | То же |
| Повышенный уровень масла в картере двигателя | Доведите уровень масла до требуемого уровня | Ключи гаечные |
| Двигатель дымит, выхлопные газы черного цвета | | |
| Перегрузка двигателя | Уменьшите нагрузку на двигатель, уменьшив обороты двигателя | |
| Засорены сопловые отверстия распылителя форсунки | Обратитесь на станцию техобслуживания | |
| Завышена подача топлива | Отрегулируйте топливный насос на станции техобслуживания | |
| Засорен воздушный фильтр дизеля | Продуйте или замените фильтрующий элемент | |
| Двигатель перегревается | | |
| Засорено оребрение цилиндра или забита сетка на входе в вентилятор | Очистите оребрение цилиндра, головки цилиндра и сетку на входе воздуха в вентилятор | Щетка, ерш. |

| Внешнее проявление, неисправность | Методы устранения | Применяемый инструмент, приспособления |
|-----------------------------------|-------------------|--|
|-----------------------------------|-------------------|--|

В картере увеличивается уровень масла

| | | |
|---|---|--------------------------------------|
| Износ плунжерной пары топливного насоса | Замените топливный насос на станции техобслуживания | Ключи гаечные, ключ торцовый, ветошь |
|---|---|--------------------------------------|

Неустойчивая работа двигателя

| | | |
|---|--|--|
| В топливную систему двигателя попадает воздух | Найдите причину и устраните подсос воздуха | |
|---|--|--|

| | | |
|-------------------------------------|--|--|
| Неисправность в регуляторе оборотов | Найдите причину и устраните неисправность на станции техобслуживания | |
|-------------------------------------|--|--|

| | | |
|----------------------------|---|--|
| Неисправен топливный насос | Замените топливный насос на станции техобслуживания | |
|----------------------------|---|--|

| | | |
|---|---|--|
| Туго перемещается рейка топливного насоса | Требуется устранение неисправности на станции техобслуживания | |
|---|---|--|

Повышенный расход масла

| | | |
|--|---|--|
| Повышенный зазор между стержнем клапана и направляющей втулкой | Замените изношенные детали на станции техобслуживания | Комплект инструмента мастера-наладчика |
|--|---|--|

| | | |
|--|---|--|
| Повышенный зазор между стержнем клапана и направляющей втулкой | Замените изношенные детали на станции техобслуживания | Комплект инструмента мастера-наладчика |
|--|---|--|

| | | |
|-----------------------|-------|-------|
| Износ поршневых колец | То же | То же |
|-----------------------|-------|-------|

| | | |
|--|-------|-------|
| Увеличенный зазор в сопряжении канавка поршня - поршневое кольцо | То же | То же |
|--|-------|-------|

| | | |
|----------------|-------|-------|
| Износ цилиндра | То же | То же |
|----------------|-------|-------|

Стук в картере двигателя

| | | |
|---|---|--|
| Износ коренных подшипников или шатунных вкладышей | Замените изношенные детали на станции техобслуживания | Комплект инструмента мастера-наладчика, ветошь |
|---|---|--|

Стук в головке цилиндра

| | | |
|--|---------------------------------------|--|
| Повышенный зазор в клапанном механизме | Обратитесь на станцию техобслуживания | |
|--|---------------------------------------|--|

| | | |
|--|---|--|
| Повышенный зазор между шатуном и поршневым пальцем | Замените изношенные детали на станции техобслуживания | Комплект инструмента мастера-наладчика, ветошь |
|--|---|--|

| Внешнее проявление, неисправность | Вероятная причина | Метод устранения |
|-----------------------------------|-------------------|------------------|
|-----------------------------------|-------------------|------------------|

КАЧАЮЩИЙ УЗЕЛ

| | | |
|---|---|--|
| При работающем двигателе нет подачи воды | Воздушная пробка во внутренних полостях всасывающего рукава или качающего узла насоса | НЕМЕДЛЕННО остановить двигатель и выполнить работы по п. 6.1.8 |
| | Негерметичность клапана всасывающего рукава | Промыть клапан в чистой воде |
| | Высота всасывания более 8 м | Установить мотопомпу, обеспечив высоту всасывания не более 8 м |
| | После наполнения водой внутренних полостей насоса не была завернута пробка | Заполнить всасывающую магистраль насоса водой (п. 6.1.8) |
| | Попадание посторонних частиц (предметов) во внутренние полости рукавов | Промыть внутренние полости рукавов в чистой воде |
| | Разрушение крыльчатки насоса | Заменить крыльчатку |
| | Негерметичность в соединениях напорной магистрали | Выявить и установить причину негерметичности |
| При заполнении полостей насоса вода уходит во всасывающий рукав | Негерметичность в соединениях всасывающей магистрали или клапана всасывающего рукава | Проверить положение клапана в воде, при необходимости промыть клапан. Выявить и установить причину негерметичности всасывающей магистрали |
| Уменьшился напор | Засорился входной фильтр | Промыть фильтр в чистой воде |
| Уменьшился напор, в воде на выходе много воздуха | Поврежден всасывающий рукав или негерметичность соединений всасывающего рукава | Устранить негерметичность или заменить рукав |

Как правильно выбрать помпу?

Выбор модели помпы зависит от ее применения для конкретных условий. Исходными данными для выбора помпы являются:

1. Максимальная производительность (л/мин.),
2. Высота водяного столба между расположением помпы и точкой разбора,
3. Потери во время передачи (гидравлическое сопротивление в трубопроводах, соединениях, кранах).

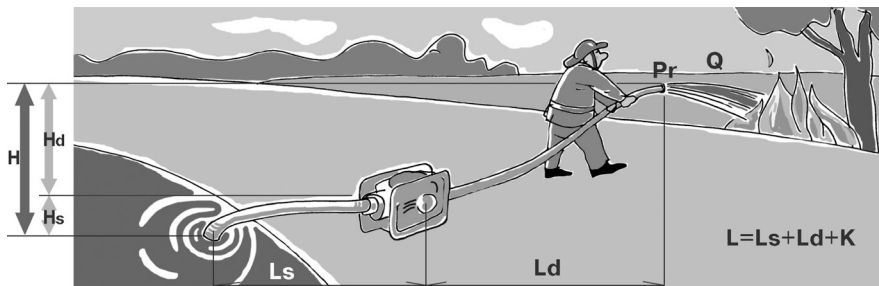


рис. 5

Q — производительность (л/мин)

$H = H_s + H_d + P_r$ - высота точки разбора от поверхности забора воды, где H_s — высота расположения помпы по отношению к уровню поверхности забора воды (не более 8,5 метров для самовсасывающих устройств по закону Торичелли);

H_d — высота подъема;

P_r — давление жидкости на выходе из точки разбора (примерно 1 атм. или 10 м вод. столба).

L — общая длина трубопровода от точки забора до точки разбора

$L = L_s + L_d + K$, где

L_s — длина трубопровода от точки забора до помпы,

L_d — длина от помпы до точки разбора,

K — эквивалент в метрах гидравлических потерь в трубопроводах, соединениях и кранах (приведены в таблице).

Пример расчета:



Для мотопомпы МП-800 Д максимальной производительностью 900 л/мин. (3 x 3 дюйма) или (75 x 75 мм), установленной на расстоянии 2 м от водоема ($L_s = 2$ м) с длиной подающего шланга 21 м ($L_d = 21$ м).

Дополнительно подсоединен кран ($K = 1$ м) согласно таблице гидравлических сопротивлений.

Помпа установлена на высоте 5 м от поверхности забора ($H_s = 5$ м).

Высота точки разбора от мотопомпы предполагается 2 м ($H_d = 2$ м).

Желаемое давление на выходе (в точке разбора) должно составлять 0,5 атм., что соответствует примерно 5 м водяного столба ($P_r = 5$ м).

| Рис. | Тип соединения | Гидравлич. потери |
|---|-------------------------|-------------------|
|  | Кран полностью открытый | 1 м |
|  | T-образный переходник | 3 м |
|  | Разворот на 180° | 2,5 м |
|  | Поворот на 90° | 2 м |
|  | Изгиб на 45° | 1,5 м |

1. Расчет общей длины трубопроводов

$$L = L_s + L_d + K = 2 + 21 + 1 = 24 \text{ м.}$$

2. Расчет общей высоты подъема

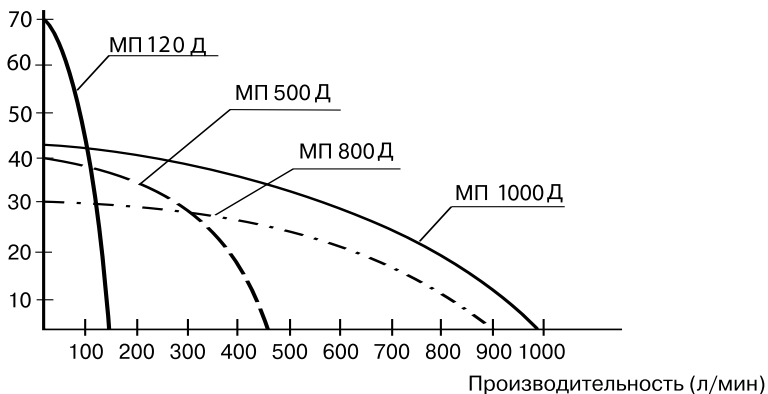
$$H = H_s + H_d + P_r = 5 \text{ м} + 2 \text{ м} + 5 \text{ м} = 12 \text{ м.}$$

3. Для определения расхода воды в точке разбора необходимо найти эквивалентную высоту подъема по формуле $H_э = H + 0,25 L$, в нашем случае $H_э = 12 + 0,25 \times 24 = 18 \text{ м.}$

4. На графике зависимости высоты подъема от производительности помпы находим величину расхода воды в точке разбора от полученного значения эквивалентной высоты (см. кривую для 3-дюймовой помпы).

Полученное значение расхода для принятых исходных данных составляет примерно 700 л/мин.

Напор (м.вод.ст.)





Мотопомпа для среднезагрязненной
и чистой воды



Мотопомпа для грязной воды
с песком и твердыми частицами



Легкая мотопомпа с 2-тактным
двигателем для чистой воды