

ЗОНАЛЬНЫЙ КЛАПАН С ЭЛЕКТРОПРИВОДОМ СЕРИИ ZRS230



ZRS230

Клапан ESBE серии ZRS230 представляет собой 3-ходовой линейный клапан с возвратной пружиной и электроприводом для DN 15-32, PN16 с внутренним резьбовым соединением.

ПРИНЦИП ДЕЙСТВИЯ

Клапаны ESBE серии ZRS230 — это линейка 3-ходовых клапанов с возвратной пружиной, срабатывающих по отклонению параметра и электроприводом, которые предназначены для использования в системах отопления и охлаждения. Клапаном можно легко управлять вручную рукояткой, находящейся на боковой стороне электропривода.

Управление электроприводом осуществляется 2-позиционным переключателем с возвратной пружиной и функцией срабатывания при отклонении параметра. Источником питания служит напряжение 230 В переменного тока частотой 50/60 Гц.

Исполнительный механизм устанавливается

на клапане винтовым креплением, позволяющим монтировать и демонтировать его быстро, просто и безопасно, даже когда система находится под давлением.

Изделие предназначено для использования только в замкнутых контурах.

ТЕХНИЧЕСКИЕ ДАННЫЕ

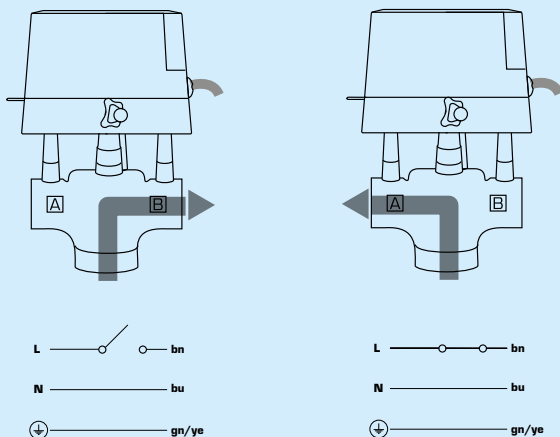
клапана:

Класс давления: _____ PN 16
 Температура среды: _____ макс. +94 °C
 _____ мин. +2 °C
 Теплоноситель: _____ смесь воды/гликоля, макс. 50 %
 (при наличии свыше 20 % примеси необходимо проверить параметры насоса)
 Рабочее давление: _____ 1.6 МПа (16 бар)
 Макс. дифференциальное давление: _____ см. схему
 Соединения: _____ Внутренняя резьба, ISO 228/1 В

Материал

Корпус клапана: _____ Латунь CW 614N
 Шар: _____ NBR
 Уплотнительные кольца: _____ EPDM

СХЕМА ЭЛЕКТРИЧЕСКИХ ПОДКЛЮЧЕНИЙ

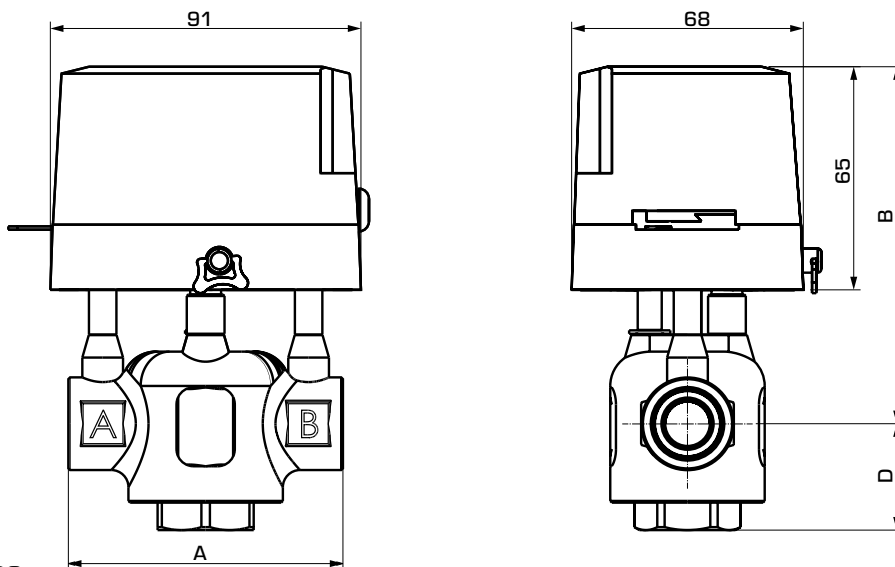


Исполнительный механизм:

Температура окружающей среды: _____ макс. +60 °C
 _____ мин. 0 °C
 Степень защиты корпуса: _____ IP44
 Класс защиты: _____ I
 Соединительный кабель: _____ 1 метр
 Электропитание: _____ 230 В переменного тока, 50/60 Гц
 Управляющий сигнал: _____
 _____ 2-точечный (2 контакта с возвратной пружиной)
 Потребляемая мощность: _____ 6 В·А
 Время выполнения, открытие: _____ 15 секунд
 закрытие: _____ 5 секунд

CE LVD 2014/35/EU
 EMC 2014/30/EU
 RoHS 2011/65/EU
 PED 2014/68/EU, статья 4.3

ЗОНАЛЬНЫЙ КЛАПАН С ЭЛЕКТРОПРИВОДОМ СЕРИИ ZRS230



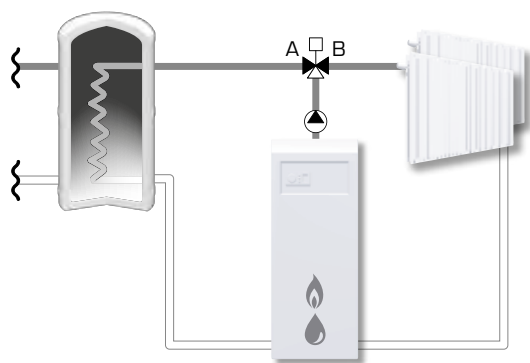
ZRS230

СЕРИЯ ZRS234, ВНУТРЕННЯЯ РЕЗЬБА

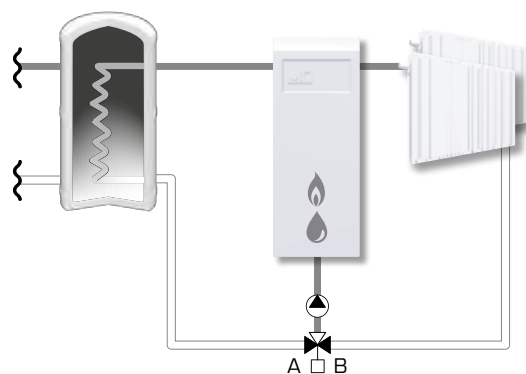
Арт. №	Наименование	DN	Kvs *	Макс. перепад давления [кПа]:	Присоединение	A	B	C	D	Масса [кг]
43123100	ZRS234	15	3.2	150	G 1/2"	80	103	-	29	1.02
43123200		20	4.6	100	G 3/4"	89			32	1.07
43123300		25	5.7		G 1"	93			37	1.16
43123400		32	8.4	80	G 1 1/4"	105			110	45

* Значение Kvs в режиме определения отклонения параметра измеряется в м³/ч при перепаде давления 1 бар.

ПРИМЕРЫ УСТАНОВКИ



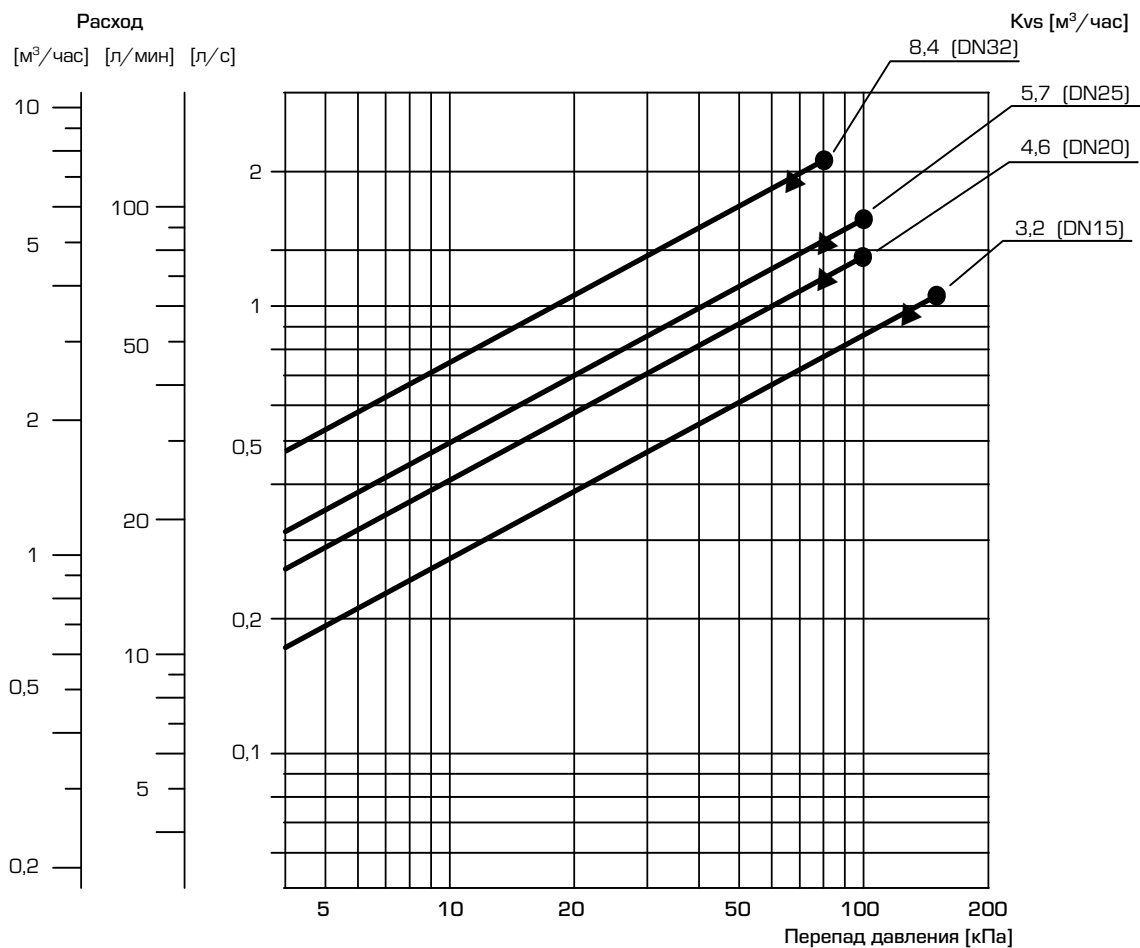
Отводные



Отводные

ЗОНАЛЬНЫЙ КЛАПАН С ЭЛЕКТРОПРИВОДОМ СЕРИИ ZRS230

ДИАГРАММА ПАДЕНИЯ ДАВЛЕНИЯ



- = максимальное значение перепада давления при работе перепускного клапана
- ▲ = максимальное значение перепада давления при работе смесителя

Изделие предназначено для использования только в замкнутых контурах.