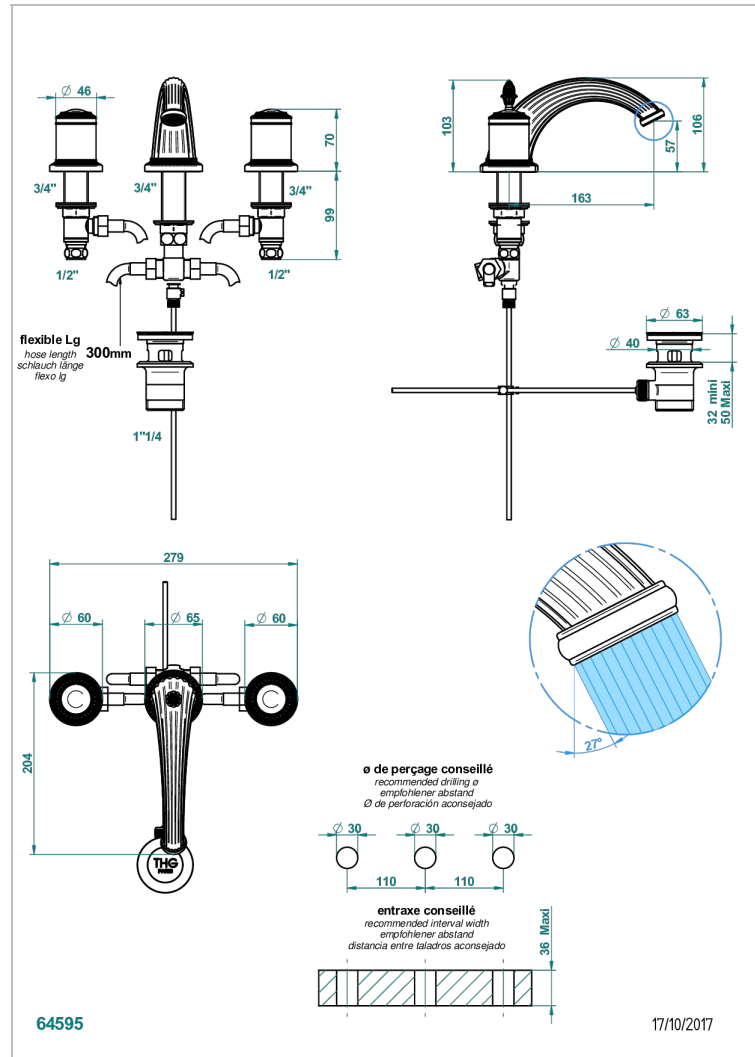


Смеситель для раковины на три отверстия устанавливаемый на борту с донным клапаном



ХАРАКТЕРИСТИКИ

- NF : NF EN 200 - IA - Chrome
- SVGW-SSIGE : 1901-6813

СТАНДАРТЫ



ДОСТУПНЫЕ ВАРИАНТЫ ПОКРЫТИЙ

- Аранья (чёрный никель) - D24
- Бронза - D01
- Матовая красная старинная медь - H07
- Матовый никель - C01
- Матовый хром - C02
- Никель - B01

- Сатиновый хром - C03
- Состаренный никель - H28
- Старинное серебро - H03
- Хром - A02
- Хром/золото - G02