

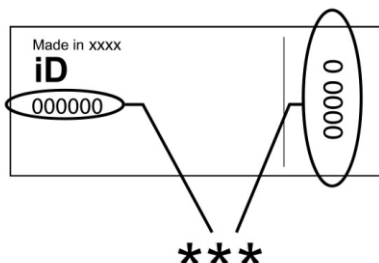
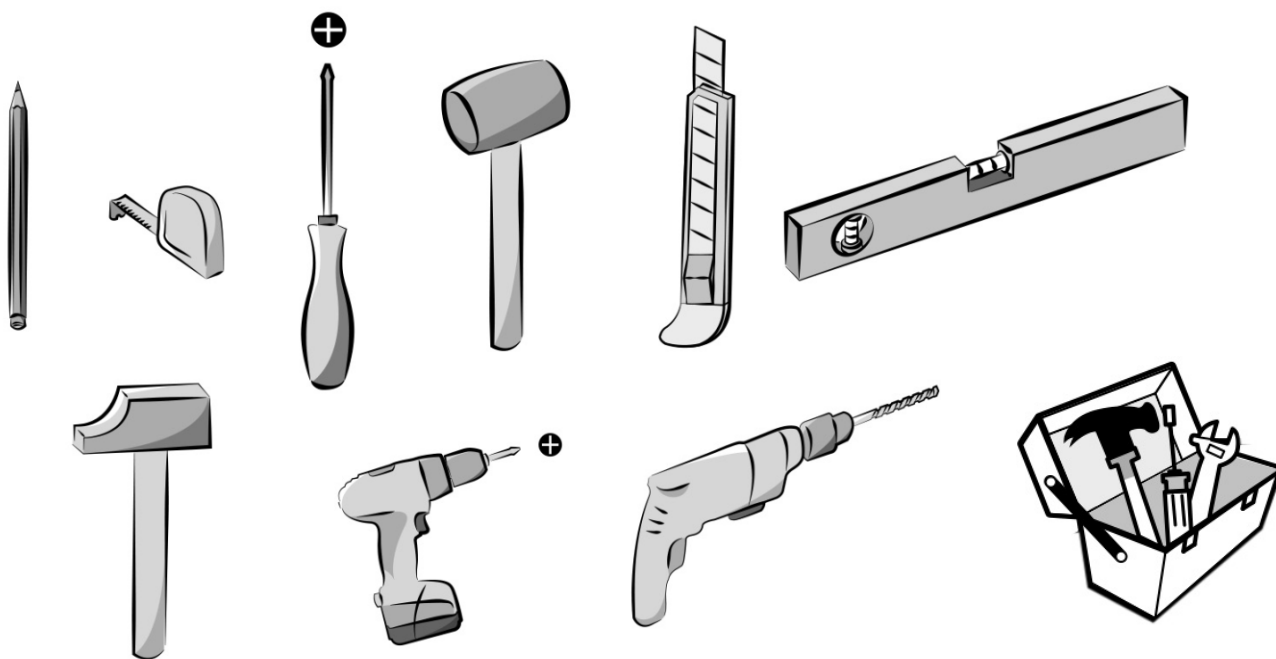


# ВАЖНО - СОХРАНИТЬ ДЛЯ ДАЛЬНЕЙШЕГО ИСПОЛЬЗОВАНИЯ: ЧИТАТЬ ВНИМАТЕЛЬНО

## ПРЕДУПРЕЖДЕНИЕ :

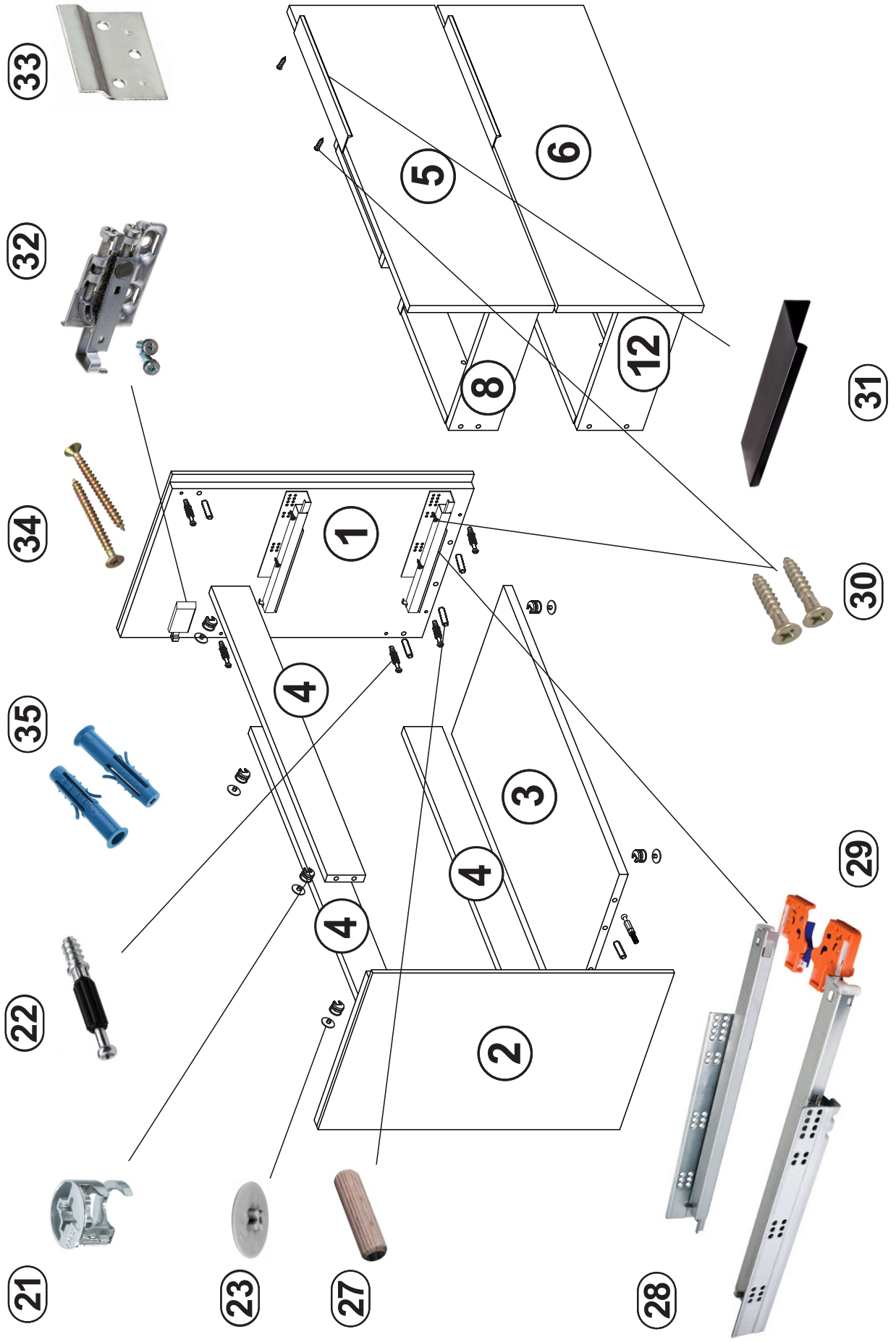
Во избежание риска опрокидывания следует надежно прикрепить мебель/предмет к стене. Проверьте пригодность и прочность стены, чтобы убедиться в том, что стена сможет выдержать вес мебели/предмета и нагрузку в месте крепления. Плохо выполненный монтаж может привести к падению мебели/предмета и серьезным травмам людей. В случае возникновения сомнений касательно установки обратитесь за помощью к продавцу специализированного магазина или свяжитесь со специалистом.

\* Используйте винты, шайбы и штифты, соответствующие типу стены. Они не входят в комплект поставки. Чтобы получить рекомендации относительно винтов и арматуры, соответствующих типу стены, обратитесь к продавцу специализированного магазина.

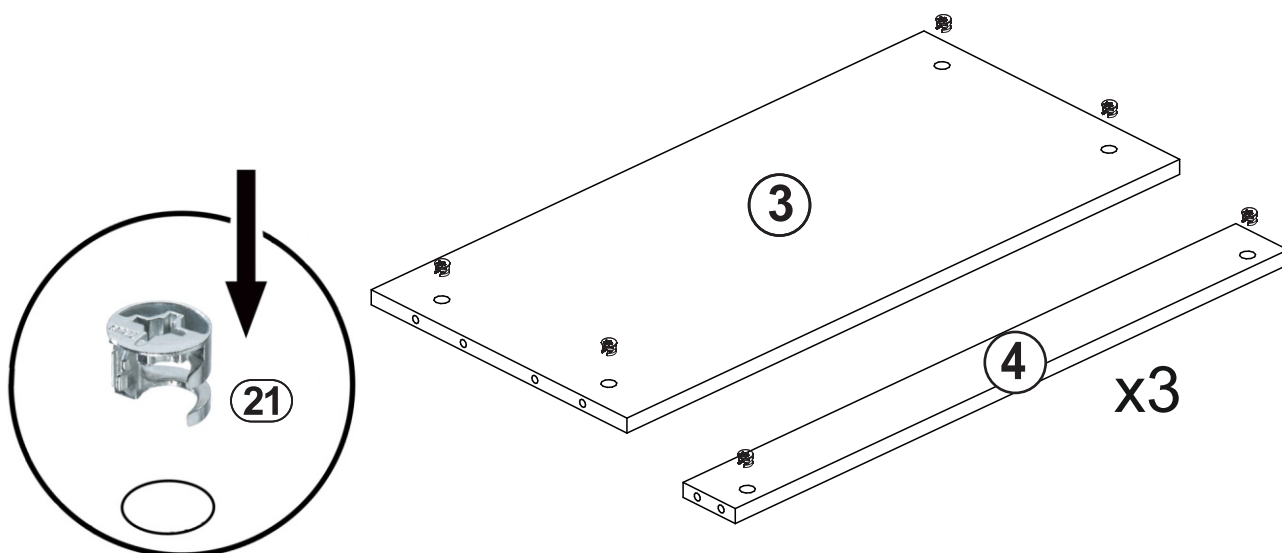


На изделии имеется этикетка для прослеживаемости продукции. Сообщите каталожный номер в случае запроса.

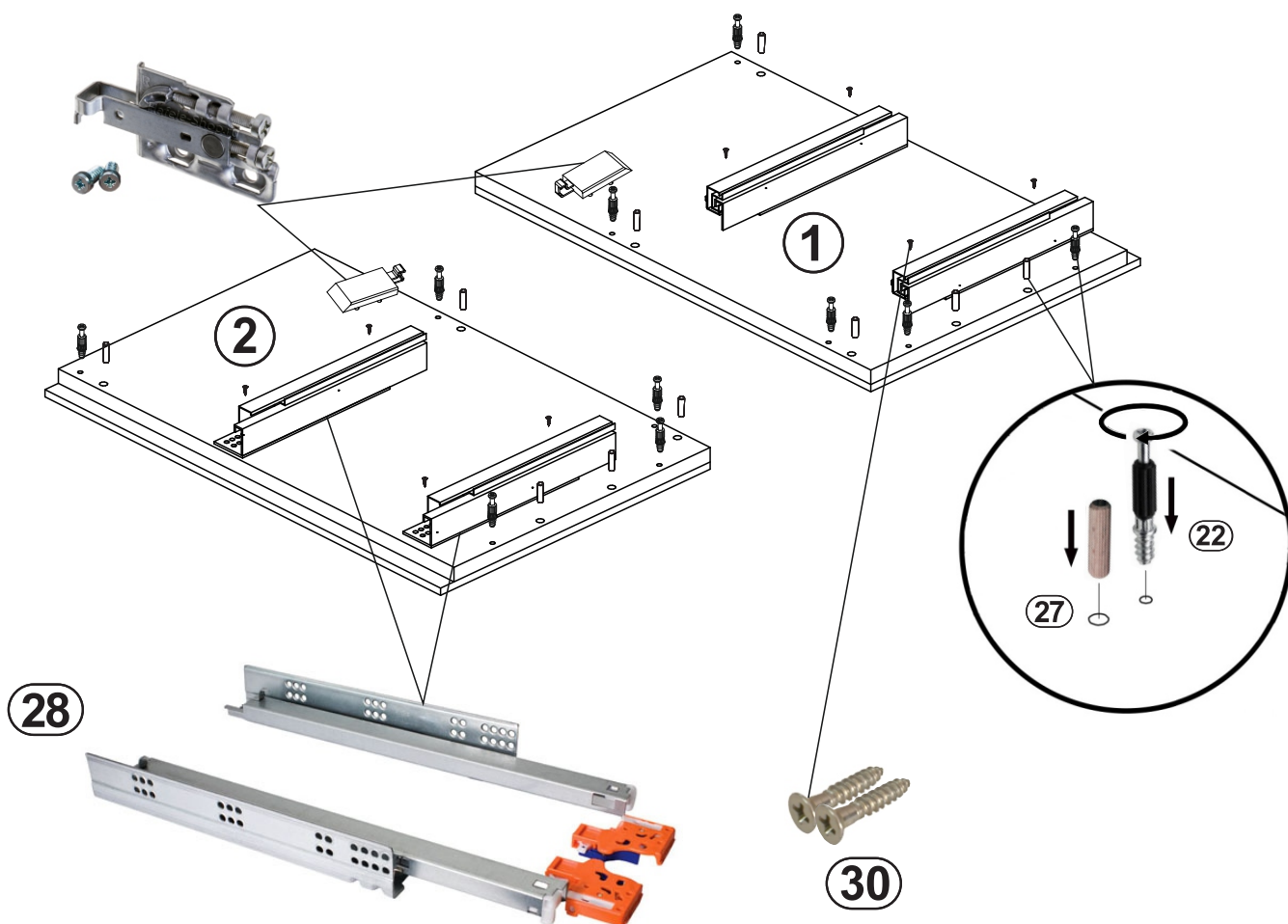
Схема сборки тумбы Барселона 80. Общий вид.



**1** Установите эксцентрики (п.21) в стенке горизонтальной (п.3) и стяжках (п.4).

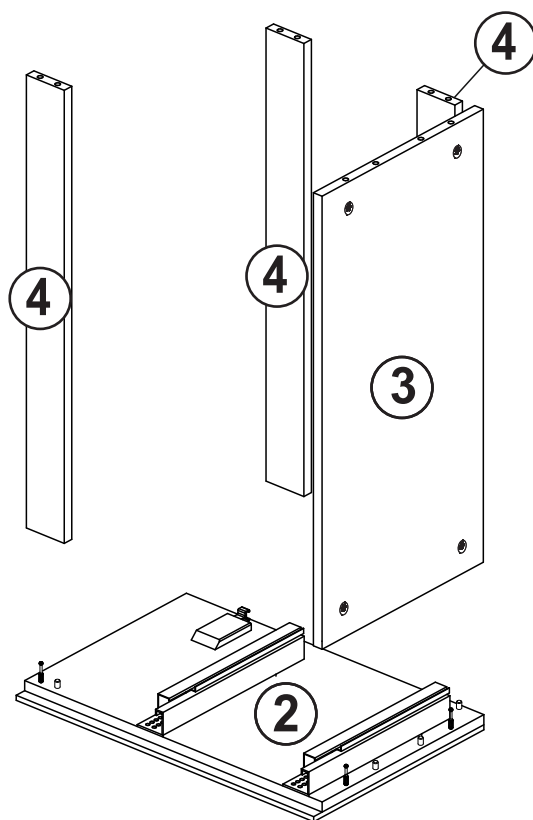


**2** Установите в стенку боковую правую (п.1) и стенку боковую левую (п.2) шкранты 8x30 (п.27) и вкрутите с помощью отвертки или шурупверта штоки эксцентриков (п.22). Закрепите направляющие (п.28) к боковинам саморезами 3,5x16 (п.30).



**3** Установите регулируемые навесы (п.32) к боковинам винтами (предустановлены в навесах).

- 4** Установите на шканты и штоки, закрепленные в одной боковине, стенку горизонтальную (п.3) и стяжки (п.4 - 3шт.), затяните эксцентрики (только соединенные со штоками) отверткой по часовой стрелке.



- 5** Наденьте сверху вторую боковину, аккуратно соединяя шканты и штоки с соответствующими отверстиями в ответных деталях, затяните эксцентрики, видимые с лицевой стороны, закройте заглушками (п.23).

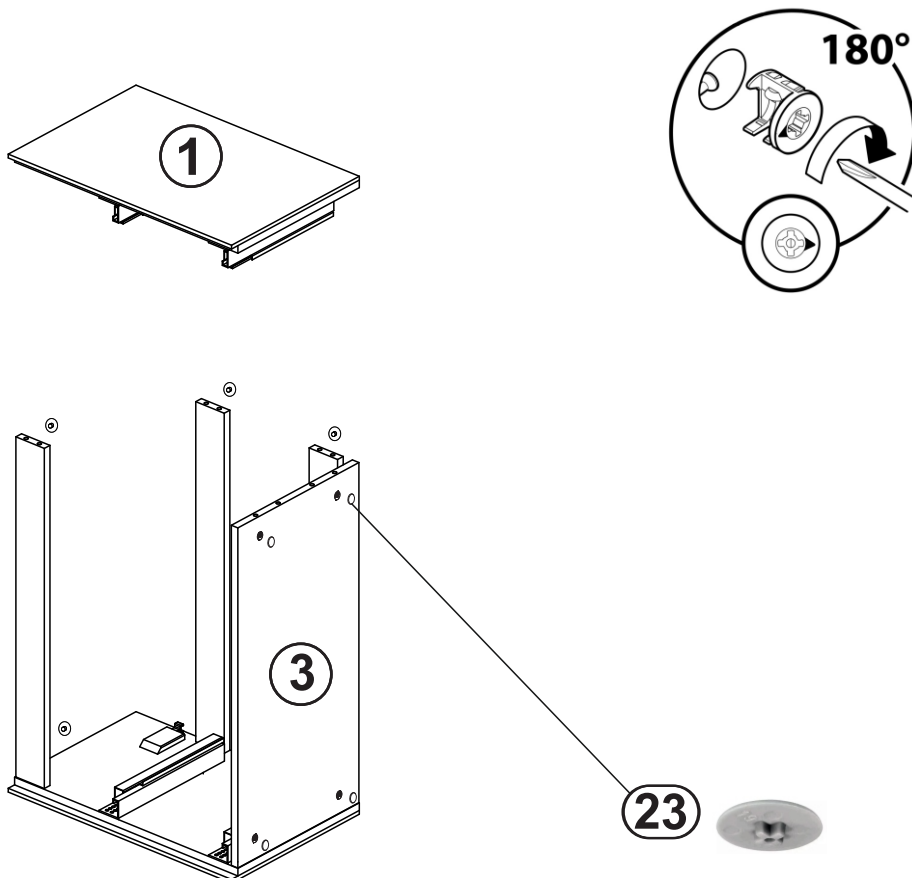
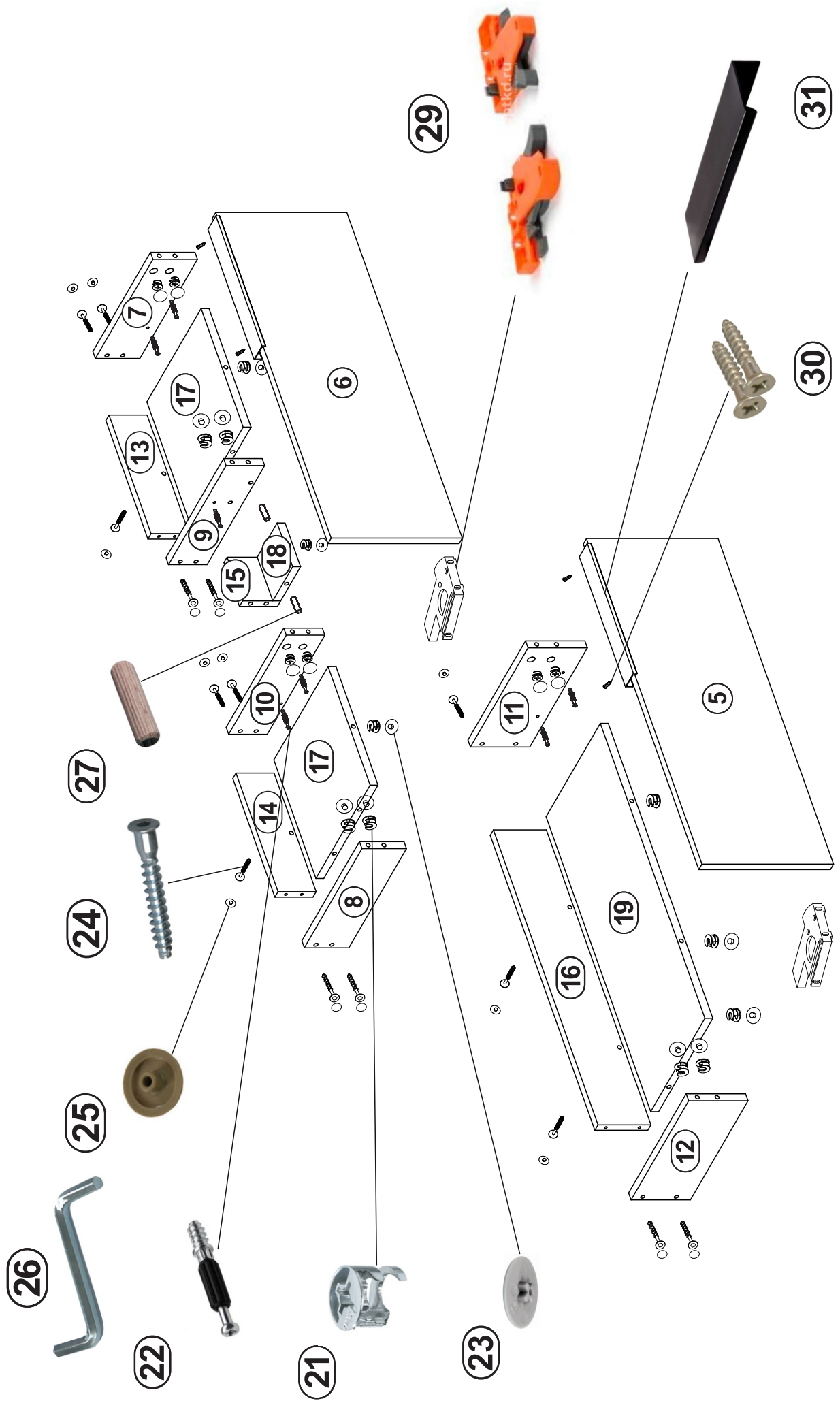
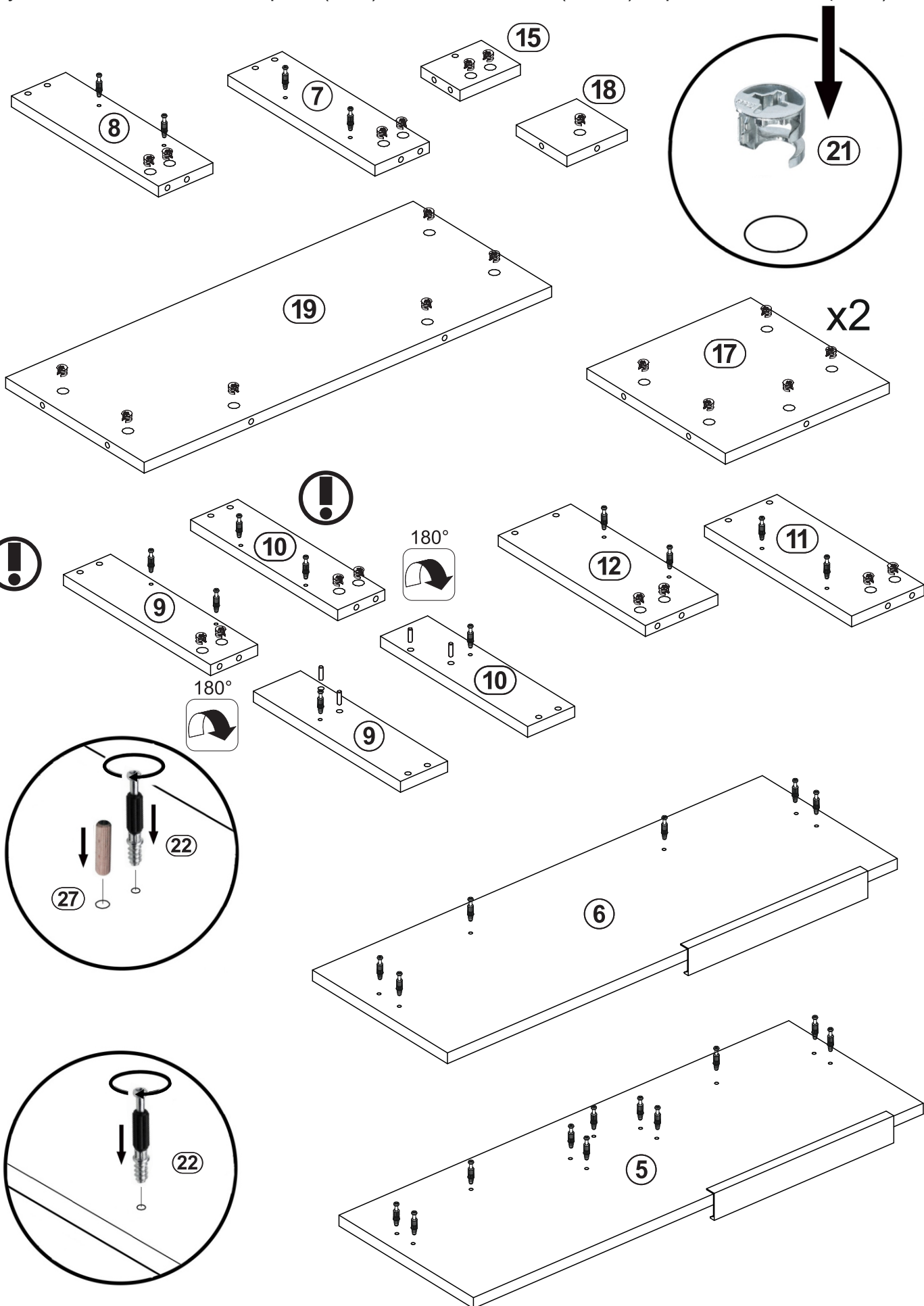


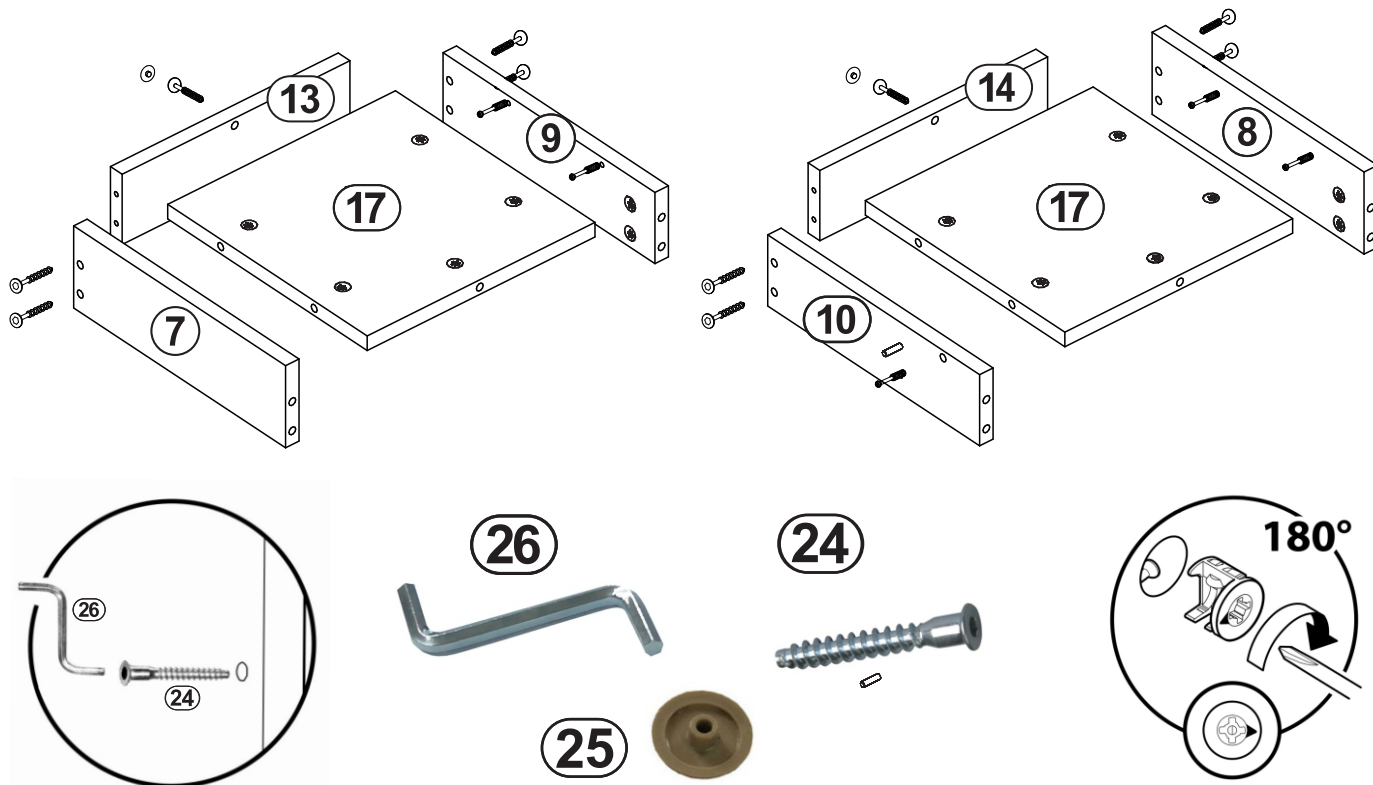
Схема сборки ящиков. Общий вид.



**6** Установите эксцентрики (п.21) в детали ящика верхнего и нижнего (п.7-12,15,17-19) и установите штоки эксцентрика (п.22) в детали ящиков (п.7-12) и фасады ящиков (п.5,6).

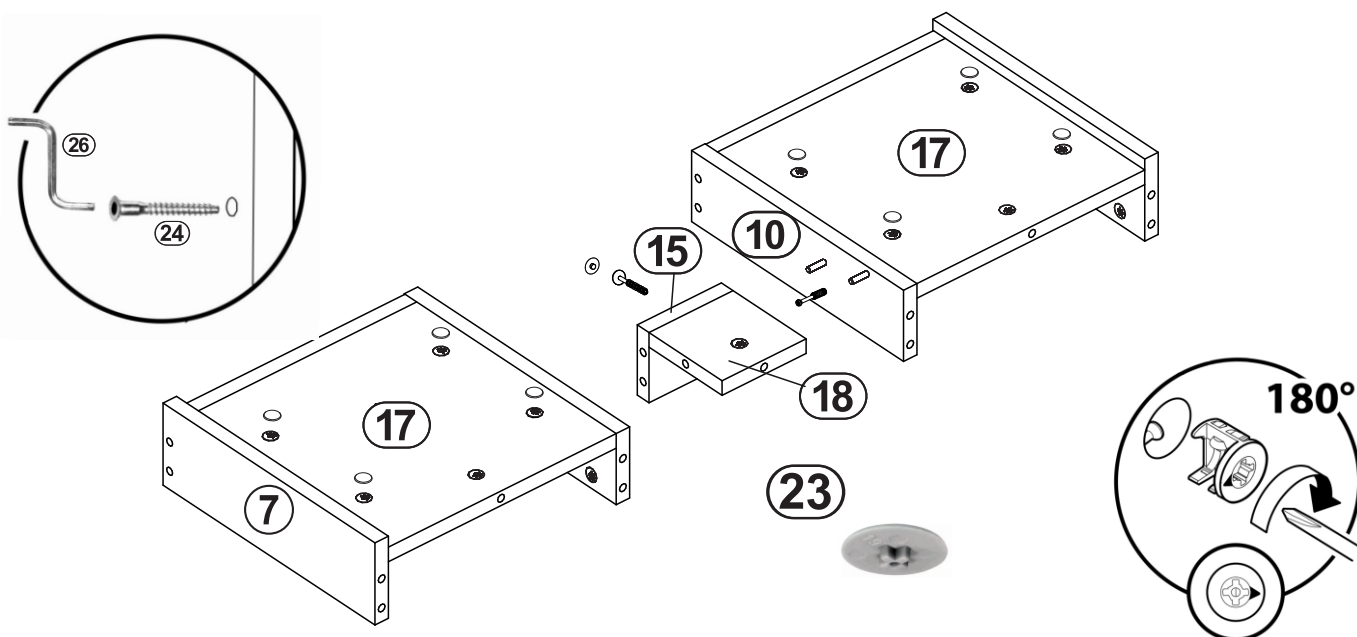


**7** Соберите правую и левую часть ящика верхнего, присоединив к дну ящика (п.17) боковины ящика (п.7,9) и заднюю стенку (п.13) (отверстие для фиксации направляющей в правом нижнем углу) для правой части ящика, боковины (п.8,10) и заднюю стенку (п.14) (отверстие для фиксации направляющей в левом нижнем углу) для левой части ящика. Затяните эксцентрики (только соединенные со штоками) с помощью отвертки по часовой стрелке. Задние стенки зафиксируйте евровинтами (п.24) с помощью шестигранного ключа (п.26).



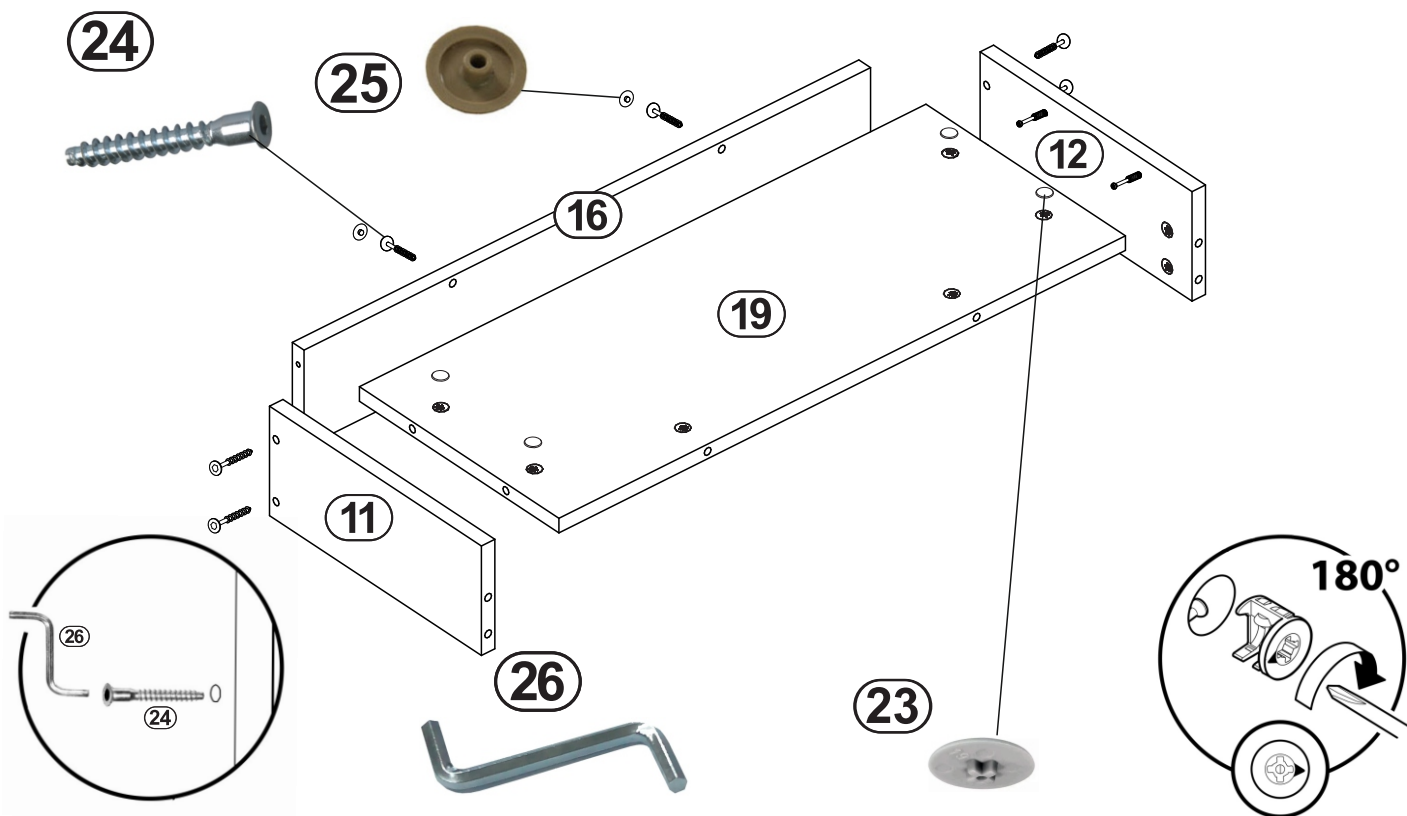
На евровинты, соединяющие задние стенки и доньшки, установите заглушки (п.25).

**8** Соедините правую и левую часть ящика верхнего с помощью деталей п.15 и 18, которые предварительно нужно скрепить между собой евровинтом (п.24) и закрыть заглушкой (п.25). Затяните эксцентрики (только соединенные со штоками) с помощью отвертки по часовой стрелке. На затянутые эксцентрики установите заглушки (п.23).

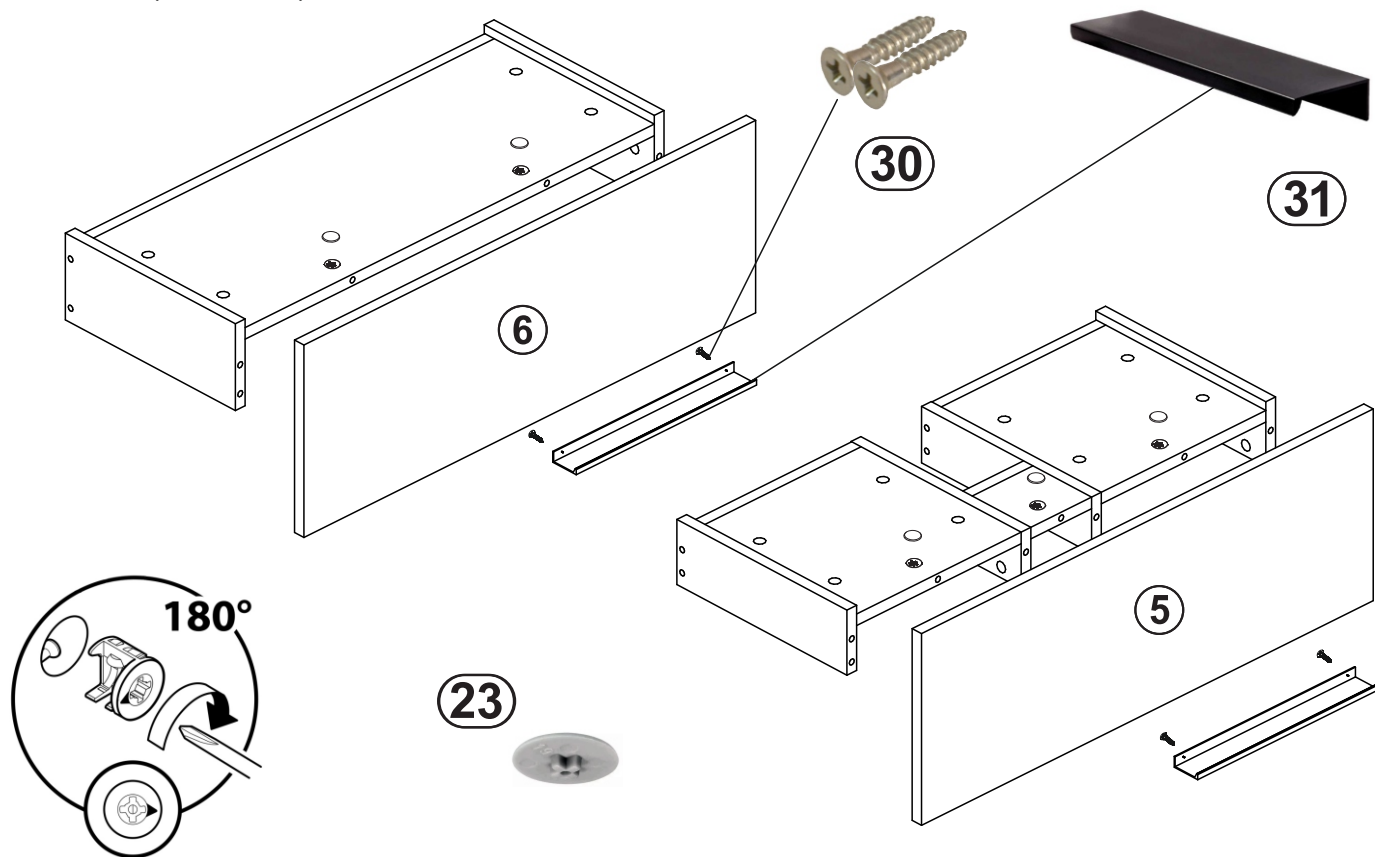




- 9** Соберите ящик нижний, соединив боковины (п.11,12) с дном ящика (п.19) и присоединив заднюю стенку (п.16). Затяните эксцентрики (только соединенные со штоками) с помощью отвертки по часовой стрелке, закройте заглушками (п.23) (только затянутые эксцентрики). Евровинты закрутите с помощью шестигранного ключа (п.26), закройте заглушками (п.25).



- 10** Соедините фасад ящика верхнего (п.5) с корпусом ящика верхнего, фасад ящика нижнего (п.6) с корпусом ящика нижнего. Затяните эксцентрики с помощью отвертки по часовой стрелке и установите заглушки (п.23). С помощью саморезов 3,5x16 (п.30) закрепите на фасадах ручку-профиль (п.31). Установите фиксаторы на дно ящиков, согласно схеме (см. шаг 9).



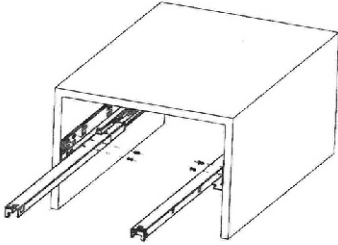


# 11

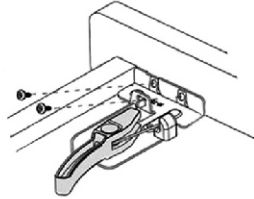
Установите ящики в собранный корпус тумбы. Отрегулируйте ящики по вертикали при необходимости:

## Схема монтажа направляющих

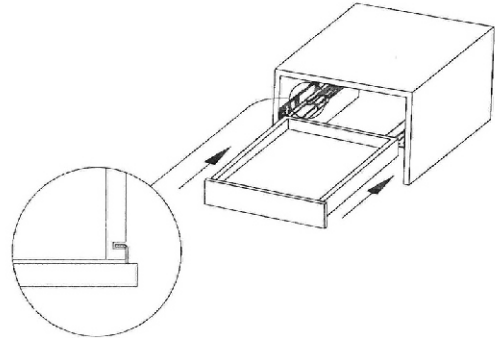
1. Установка направляющих на боковых стенках корпуса в соответствии со схемой присадки.



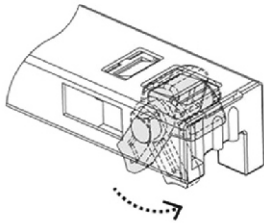
2. Фиксаторы, левый и правый, располагаются на дне ящика, закрепляются саморезами с фасадом ящика.



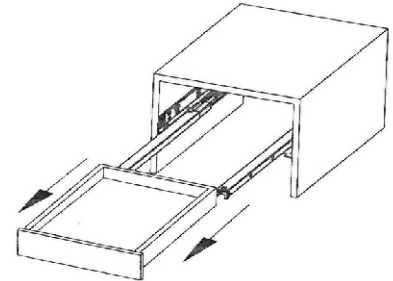
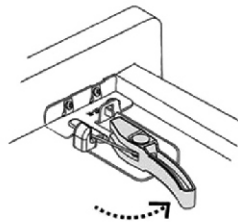
3. Выдвиньте подвижные элементы направляющих, вставьте ящик и задвиньте до щелчка. Крючки направляющих должны войти в зацепление с отверстиями в задней стенке ящика.



4. Регулировка фасада по вертикали. Надавите/отожмите рычаги под направляющими (вперед/назад).



5. Демонтаж ящика. Нажмите одновременно на рычажки фиксаторов и снимите ящик с направляющих.



## Комплектовочная ведомость к схеме сборки тумбы «Барселона 80»

№ п/п	Наименование	Габариты			Кол-во
		Длина	Ширина	Толщина	
	Детали:				
1	Стенка боковая правая с накладкой	550	362	24	1
2	Стенка боковая левая с накладкой	550	362	24	1
3	Стенка горизонтальная	716	343	16	1
4	Стяжка	716	70	16	3
5	Фасад ящика верхнего	744	265	16	1
6	Фасад ящика нижнего	744	265	16	1
7	Стенка боковая правая ящика верхнего	290	90	16	1
8	Стенка боковая левая ящика верхнего	290	90	16	1
9	Стенка боковая правая внутренняя ящика верхнего	290	78	16	1
10	Стенка боковая левая внутренняя ящика верхнего	290	78	16	1
11	Стенка боковая правая ящика нижнего	290	120	16	1
12	Стенка боковая левая ящика нижнего	290	120	16	1
13	Стенка задняя правая ящика верхнего	271	77	16	1
14	Стенка задняя левая ящика верхнего	271	77	16	1
15	Стенка задняя средняя ящика верхнего	100	77	16	1
16	Стенка задняя ящика нижнего	674	107	16	1
17	Дно боковое ящика верхнего	271	273	16	2
18	Дно среднее ящика верхнего	100	100	16	1
19	Дно ящика нижнего	674	273	16	1
	Фурнитура:				
21	Эксцентрик				41
22	Шток эксцентрика				41
23	Заглушка для эксцентрика				41
24	Евровинт 6,3x50				17
25	Заглушка для евровинта				17
26	Ключ шестигранный				1
27	Шкант деревянный 8x30				14
28	Комплект направляющих 300 мм с довод. (R и L)				2
29	Фиксаторы с креплением (R и L)				2
30	Саморез 3,5x16 (направляющие, фиксаторы, ручки)				20
31	Ручка -профиль				2
32	Навеска (правая-R и левая-L)				2
32a	Винт для навески				4
33	Несущая планка				2
34	Саморез 4,0x50				6
35	Дюбель пластмассовый 8x40				6

Производитель оставляет за собой право на внесение изменений в комплектацию без ухудшения технических характеристик и внешнего вида изделия.

Сборку изделия рекомендуем доверить специалисту. Производитель не несет ответственности за повреждения, которые произошли во время сборки.

**ВНИМАНИЕ! ДЛЯ ИЗДЕЛИЙ С ЭМАЛЕВЫМ ПОКРЫТИЕМ!** Детали 1, 2 (завернутые в защитную пленку) имеют эмалевое покрытие с лицевой стороны. Будьте особенно аккуратны при распаковке этих деталей (снятии защитной пленки) и сборке, во избежание механических повреждений эмалевых поверхностей.

**Для крепления раковины к стене предусмотрен специализированный крепеж, не входящий в комплект. Приобретается отдельно в магазинах сантехники. Консультация у персонала магазина**