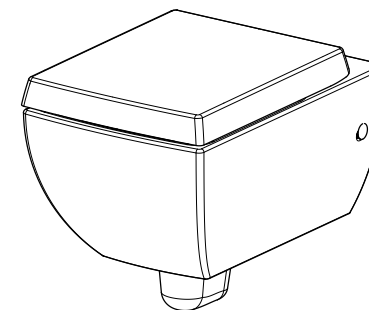
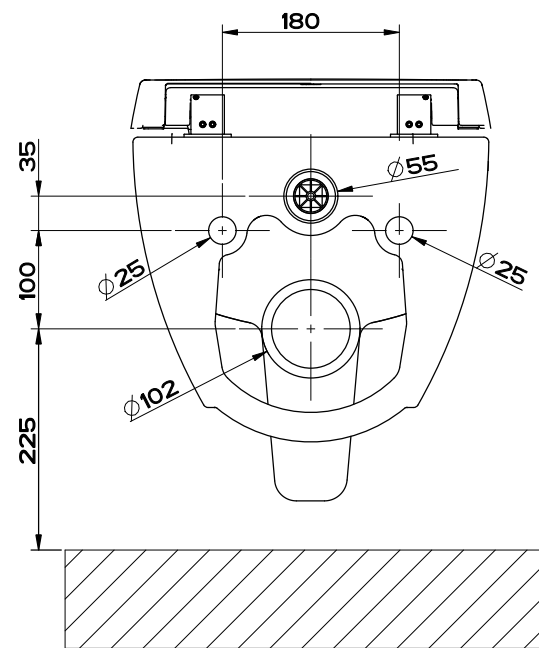
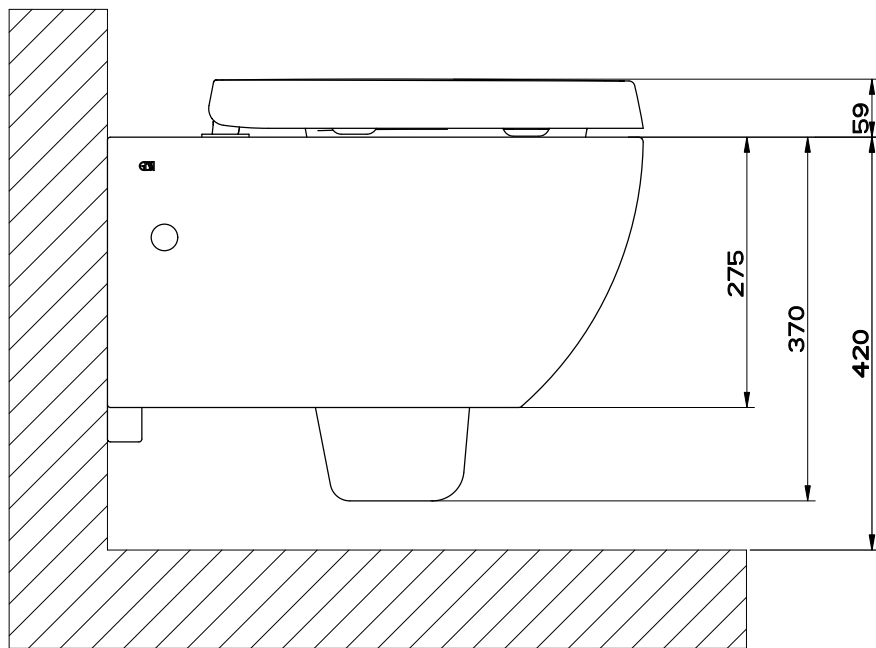
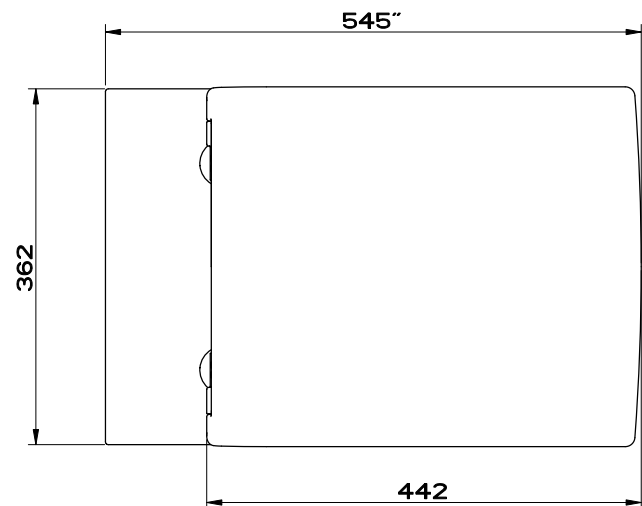


Le misure sono soggette alle tolleranze definite dalle relative norme di riferimento / Measures are subject to tolerances as provided by the relevant standards



GESSI

Gessi Sp.A. Parco Gessi, 13037 Serravalle Sesia (Vercelli) Italy
 Tel.0039 0163 454111 Fax.0039 0163 453150
 www.gessi.com e-mail: gessi@gessit maggio 2018 copyright © GESSI Sp.A.

SANITARI 37513

VASO WC SOSPESO RIMLESS



formato / size

A4

Rev.

0 4

codice cliente / client code

G000

Il presente disegno a termine di legge non può essere reso pubblico o riprodotto senza l'autorizzazione scritta della GESSI Sp.A. - maggio 2018 copyright©GESSI Sp.A.